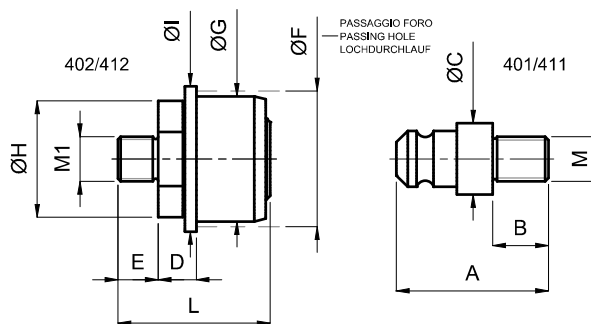


DISPOSITIVO AUTOMATICO DI ESTRAZIONE

AUTOMATIC EJECTOR DEVICE

WERKZEUGHUPPLUNG

AG-S



402 ← → **401** 2400 Kg
412 ← → **411** 3200 Kg

COD.	A	B	C	M
401	55	20	26	10x1,5
				12x1,75
				14x2
				16x2
411	68	25	35	16x2
				18x2,5
				20x2,5
				24x3
				27x3
				30x3,5

COD.	D	E	F	G	H	I	L	M1
402	13	15	40	38	38	48	52	16x1,5
412	17	18	58	56	52	65	68	16x1,5
								18x1,5
								20x1,5
								24x1,5
								30x1,5

Esempio di ordinativo: 401xM + 402xM1 / 411xM + 412xM1

Order example: 401xM + 402xM1 / 411xM + 412xM1

Bestellbeispiel: 401xM + 402xM1 / 411xM + 412xM1

Funzionamento:

- 1) Iniezione materiale a stampo chiuso (vedere figura 1).
- 2) Stampo in posizione di estrazione. Il perno fissato sull'estrattore della macchina si aggancia al corpo del dispositivo, permettendo l'estrazione del pezzo stampato (vedere figura 2).
- 3) Prima di effettuare la chiusura dello stampo, il perno agganciato all'estrattore della macchina consente, tramite il corpo del dispositivo, il ritorno del tavolino nella posizione di sicurezza. A questo punto è possibile eseguire la chiusura dello stampo, senza che i carrelli interferiscano con gli estrattori (vedere figura 3).

Montaggio: Fissare il corpo del dispositivo sul tavolino d'estrazione ed il perno sull'estrattore della macchina. Questo dispositivo è consigliato per gli stampi con carrelli, in quanto garantisce che questi ultimi non interferiscano con le spine di estrazione od estrattori.

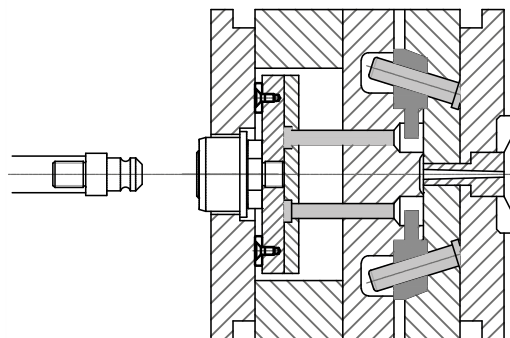


Figura 1 - Figure 1 - Abbildung 1

Operation:

- 1) Material is injected into the closed die (see Figure 1).
- 2) Die in position for ejection. The pin fastened to the machine ejector locks on to the body of the device, allowing the moulded part to be ejected (see Figure 2).
- 3) Before die closing, the pin locked to the machine ejector allows, using the body of the device, the stripper plate to return to its safety position. At this point, die closing is possible without the trolleys interfering with the ejectors (see Figure 3).

Assembly: Fasten the body of the device to the stripper plate and the pin to the machine ejector. This device is recommended for dies with trolleys as it guarantees that the trolleys do not interfere with the ejector pins or the ejectors.

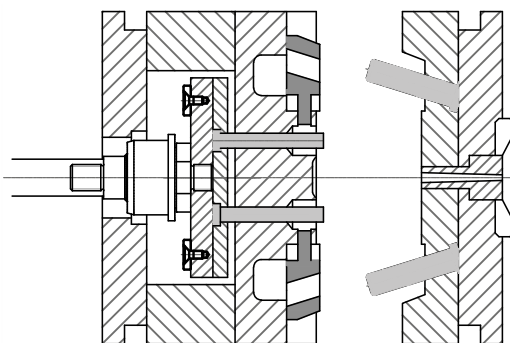


Figura 2 - Figure 2 - Abbildung 2

Funktionsweise:

- 1) Einspritzen des Materials bei geschlossener Form (siehe Abbildung 1).
- 2) Form in Auswerferposition. Der auf dem Auswerfer der Maschine befestigte Stift hackt sich im Gehäuse der Vorrichtung ein und ermöglicht so das Auswerfen des geformten Teils (siehe Abbildung 2).
- 3) Vor dem Schließen der Form erlaubt der in den Auswerfer der Maschine eingehakte Stift, mittels des Vorrichtungskörpers, die Rückkehr des Auswerferpakets in die Sicherheitsposition. Jetzt kann die Form geschlossen werden, ohne dass die Schieber mit den Auswerfern interferieren (siehe Abbildung 3).

Montage: Den Körper der Vorrichtung auf dem Auswerferpaket und den Stift am Auswerfer der Maschine befestigen. Diese Vorrichtung wird für Schieberformen empfohlen, da sie dafür sorgt, dass letztere nicht mit den Auswerferstiften oder Auswerfern interferieren.

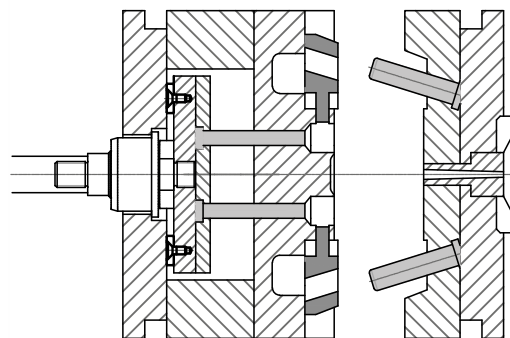


Figura 3 - Figure 3 - Abbildung 3