

# LIMITEURS DE COUPLE A BILLES : GENERALITES

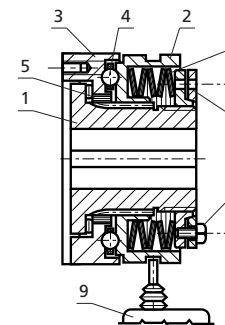
Pendant le service normal le limiteur de couple transmet le couple de la partie mobile( 2) à la flasque (3) par l'intermédiaire d'une couronne de billes (4) emprisonnées par la pression des rondelles ressorts (6) dans des logements situés entre les deux moitiés (2) et (3) du limiteur de couple.

Lorsque le couple à transmettre devient plus important que le couple réglé, les billes sortent de leurs logements. L'appareil débraye, libérant la partie menée (3) de la partie menante (2), qui ne sont plus solidaires en rotation et ne transmettent qu'un couple résiduel très faible. La partie mobile (2) poussée par les billes recule, contre la force des rondelles ressorts (6) et commande l'interrupteur arrêt moteur (9).

L'entraînement est à nouveau opérationnel dès que la surcharge est supprimée, un nouveau réglage n'est pas nécessaire.

### Réglage du couple

Serré, dans le sens des aiguilles d'une montre, l'écrou de réglage (7) donne une force axiale plus élevée aux rondelles ressorts (6) et donc un couple de réglage plus élevé. L'écrou est immobilisé par les vis de blocage (8).



### Facteur de service

Le tableau ci-dessous donne le facteur de service en fonction des différentes applications.

Inertie des masses	Continue	Surcharge	Inversion
Petite charge	1,4	1,7	2,0
Charge moyenne	1,7	2,0	2,3
Charge importante	2,0	2,4	2,6

### Interrupteur d'arrêt d'urgence (A5 - 62 - 00)

Taille	h <sub>2</sub>
20	1,4
25	2,3
35	2,4
45	2,7
55	3,7

# LIMITEUR DE COUPLE A BILLES

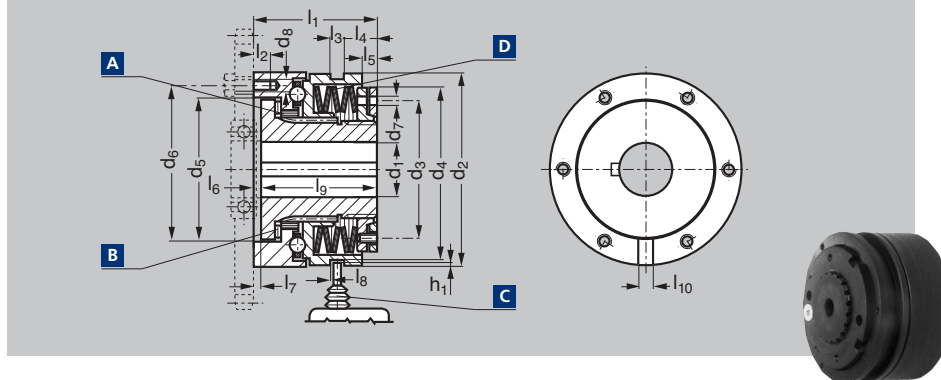
**MATIÈRE**

- Acier sauf le chemin de roulement : acier trempé.

**UTILISATION**

- Entraînement interrompu au moment d'un surcouple par rapport au couple prééglé.
- Réenclenchement automatique.
- Les limiteurs de couple sont livrés en standard avec un empilage 5x1M.

1. L'interrupteur A5-62-00 est à commander séparément.



réf.

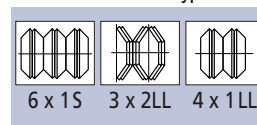
EXEMPLE DE COMMANDE **A5 - 62 - 35**

	Taille	d <sub>1</sub>		d <sub>2</sub>	d <sub>3</sub>	d <sub>4</sub>	d <sub>5</sub>	d <sub>6</sub>	d <sub>7</sub>	d <sub>8</sub>	l <sub>1</sub>	l <sub>2</sub>	l <sub>3</sub>	l <sub>4</sub>	l <sub>5</sub>	l <sub>6</sub>	l <sub>7</sub>	l <sub>8</sub>	l <sub>9</sub>	l <sub>10</sub>	h <sub>1</sub>	Pièces de rechange		
		mini	maxi																			Bague centrale	Butée à aiguilles	Interrupteur <sup>(1)</sup>
																						<b>A</b>	<b>B</b>	<b>C</b>
A5 - 62 - 20	20	7	20	55	38,5	50	41	48	5	6 x M 5	38,5	6,5	9	7,5	3	4	3,1	1,4	34,5	6	2	A5 - 621 - 20	A5 - 625 - 20	A5 - 62 - 00
A5 - 62 - 25	25	10	25	82	54	72,5	60	70	6	6 x M 5	52	8	9	11,5	6	4	3,1	2,3	48	6	2	A5 - 621 - 25	A5 - 625 - 25	A5 - 62 - 00
A5 - 62 - 35	35	14	35	100	70	90,5	78	89	6	6 x M 6	61	10	9	12	5	5	3,6	2,4	56	8	2	A5 - 621 - 35	A5 - 625 - 35	A5 - 62 - 00
A5 - 62 - 45	45	18	45	120	84	112	90,5	105	6	6 x M 8	78	12	10	21	8,5	5	4,1	2,7	72	10	2	A5 - 621 - 45	A5 - 625 - 45	A5 - 62 - 00
A5 - 62 - 55	55	24	55	146	108	125	105	125	7	6 x M 10	100	15	9	27	11	6,5	4,1	3,7	93,5	12	2	A5 - 621 - 55	A5 - 625 - 55	A5 - 62 - 00

**Choix du type d'empilage**

Taille	Option				Standard				Option			
	Couple (Nm)	Vit. maxi (min <sup>-1</sup> )	Type d'empilage	Nombre de ressorts à commander	Couple (Nm)	Vit. maxi (min <sup>-1</sup> )	Type d'empilage	Nombre de ressorts à commander	Couple (Nm)	Vit. maxi (min <sup>-1</sup> )	Type d'empilage	Nombre de ressorts à commander
20	2,5/5	3300	6 x 1S	6	5/10	3300	5 x 1M	5	20/40	1800	4 x 1LL	4
25	6,0/12	2900	6 x 1S	6	12/25	2900	5 x 1M	5	55/100	1450	3 x 2LL	6
35	12/25	2400	5 x 1S	5	25/50	2400	5 x 1M	5	120/200	1200	3 x 2LL	6
45	25/50	2000	6 x 1S	6	50/100	2000	5 x 1M	5	200/450	1000	3 x 2LL	6
55	50/100	1600	6 x 1S	6	100/200	1600	5 x 1M	5	400/1000	850	3 x 2LL	6

**Empilages : nombre de ressorts et type**



**Types de ressorts D**

Taille	Ressort S	Ressort M	Ressort LL
20	A5 - 622 - 20	A5 - 623 - 20	A5 - 624 - 20
25	A5 - 622 - 25	A5 - 623 - 25	A5 - 624 - 25
35	A5 - 622 - 35	A5 - 623 - 35	A5 - 624 - 35
45	A5 - 622 - 45	A5 - 623 - 45	A5 - 624 - 45
55	A5 - 622 - 55	A5 - 623 - 55	A5 - 624 - 55

**Limiteurs de couple**