

Druckluftgeräte




Druckluftgeräte

MADE IN GERMANY	Prozessüberwachung verfügbar	Echte Klassiker	Automationsintegration
Schnelle Wartung Umfangreicher Service	Umfangreiches Sonderzubehör ab Lager lieferbar	Original HONSEL-Ersatzteile	Individuelle Anpassungen möglich

Jahrzehntelange Erfahrung, permanente Optimierung und Weiterentwicklung machen die erfolgreichen HONSEL-Werkzeuge der BZ- und VNG-Serien zu zuverlässigen Hilfsmitteln in der industriellen Serienfertigung, ebenso wie in Werkstätten und beim Handwerk.

Eine robuste Bauweise und vollständige Ausstattung mit allen nötigen Umrüstteilen sowie Sonderausführungen wie axiale Versionen oder Winkelnietköpfe lassen keine Wünsche offen.



ONLINE-CHECK-IN
Nutzen Sie die Möglichkeit, Reparaturen und Wartungen auf unserer Internetseite vorab anzumelden und zu beschleunigen!



Die innovative Systemverpackung

Kompatibel mit allen L-Boxxen anderer Hersteller.

L-BOXX®



HONSEL BZ 221A

in einer Sondervariante für die Produktion unterschiedlichster Kabeltrommeln.



Komfortabel

Der Luftstrom hält den ungesetzten Blindniet in jeder Position sicher im Mundstück – eine Hand bleibt frei für die Positionierung des Bauteils.



Langlebig

Hochwertige, glasfaserverstärkte Kunststoffgehäuse.

Flexibel

Mehrere Druckluftanschlüsse für die immer korrekte Arbeitsposition für Rechts- und Linkshänder.



Individuell

Individuelle Einstellmöglichkeiten der Absaugung.

Mundstücke direkt im Geräteboden gelagert.



Sicher und kompakt

Abdeckkappe für die sichere Blindniet-Verarbeitung ohne Auffangbehälter in engen Einbausituationen.



Robust

Große, robuste Auffangbehälter für abgerissene Blindnietstifte.



Optimiert

Sehr flache Standardmundstücke mit reduzierter Zapfenlänge verbessern das Setzverhalten und beschleunigen den Arbeitsprozess.



Praktisch

Integrierte Aufhängemöglichkeit für das Arbeiten mit Balancer.



Druckluftgeräte individuell



Beispiel für eine verlängerte vordere Hülse mit Sondermundstück.

Nachrüstbar

Mit
**Standard-
niete**
zu verwenden

**Sehr kleine
Durchmesser**
Ideal für enge
Nietpositionen

Verlängerte vordere Hülsen

Besonders tiefliegende Nietstellen lassen sich hervorragend mit verlängerten vorderen Hülsen erreichen.

Diese sind ab Lager in einer Länge bis 210 mm verfügbar und können problemlos bei vorhandenen Geräten montiert werden.

Es sind keine Blindniete mit verlängertem Nietdorn notwendig!

Verlängerte vordere Hülsen BZ 103A (und BZ 102A) €/Stck.

321103010130	Umrüstsatz verlängerte vordere Hülse (130 mm)	229,06
321103010170	Umrüstsatz verlängerte vordere Hülse (170 mm)	281,30
321103010210	Umrüstsatz verlängerte vordere Hülse (210 mm)	320,55

Verlängerte vordere Hülsen BZ 123A (und BZ 122A) €/Stck.

321123010130	Umrüstsatz verlängerte vordere Hülse (130 mm)	242,04
321123010170	Umrüstsatz verlängerte vordere Hülse (170 mm)	294,39
321123010210	Umrüstsatz verlängerte vordere Hülse (210 mm)	333,65

Verlängerte vordere Hülsen VNG 703 €/Stck.

321703010170	Umrüstsatz verlängerte vordere Hülse (170 mm)	521,86
--------------	---	--------

Verlängerte vordere Hülsen VNG 903 €/Stck.

321903010170	Umrüstsatz verlängerte vordere Hülse (170 mm)	563,24
--------------	---	--------



Verlängerte
vordere Hülse
mit **großem
Griffbereich**

**Komfort-
auslöser**

**AXIAL-
Haltebügel**
ohne Umbau
horizontal und
vertikal nutzbar

Axiale Verarbeitung

Nietsetzgeräte mit Pistolengriff sind für die horizontale Verarbeitung ergonomisch optimal gestaltet.

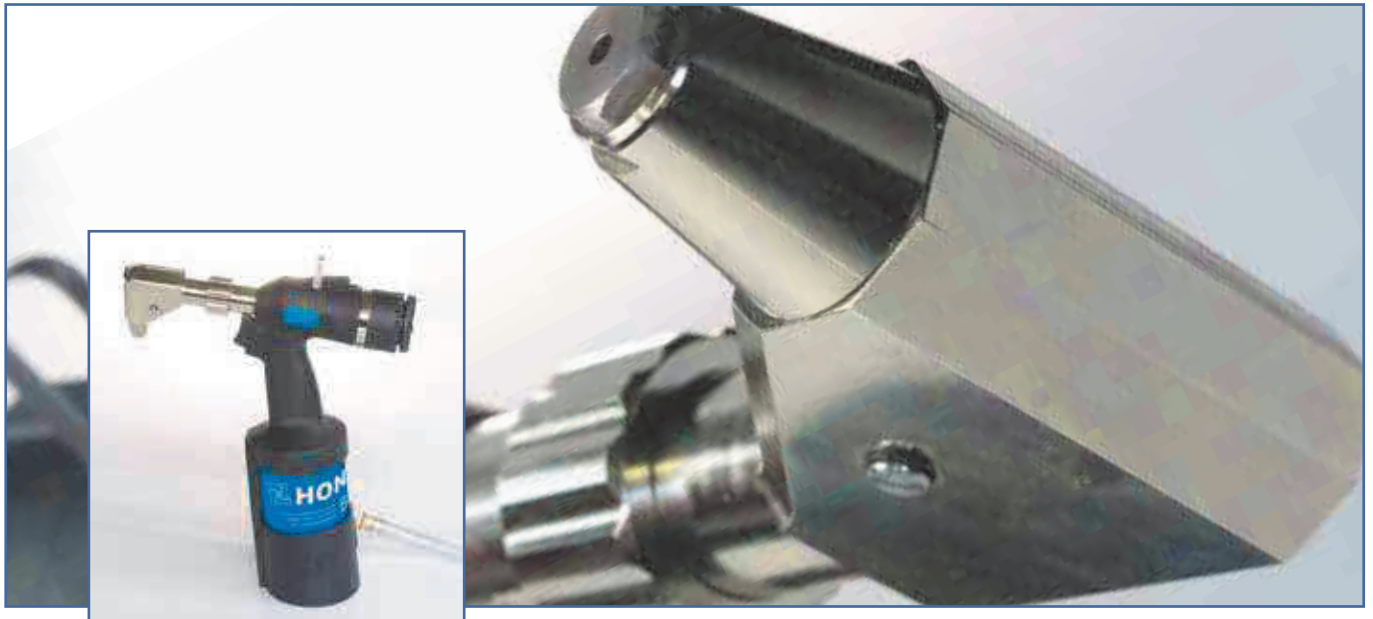
Für die Verarbeitung in vertikaler Richtung speziell in industriellen Anwendungen in der Serienfertigung sind entsprechend modifizierte Ausführungen erhältlich.

Der Umbau der Werkzeuge erfolgt werksseitig.

Für individuelle Lösungen steht unser technischer Außendienst vor Ort beratend zur Verfügung.

		€/Stck.
320103000000-2-1	BZ 103A AXIAL	1.651,05
320123000000-2-1	BZ 123A AXIAL	1.866,52
320703000000-2-1	VNG 703 AXIAL	2.189,45
320903000000-2-1	VNG 903 AXIAL	2.775,99

Druckluftgeräte individuell



Hochwertig
und robust

Jede
Position
erreichbar

Frei
justierbar

Winkelnietsköpfe

Um auch an schwer erreichbaren Verarbeitungsstellen Blindniete setzen zu können, sind auf Anfrage verschiedene **Winkelnietsköpfe** verfügbar.

Winkelnietskopf 5000/12

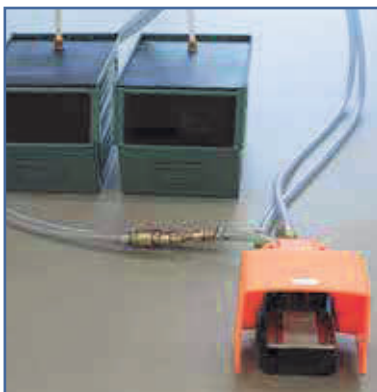
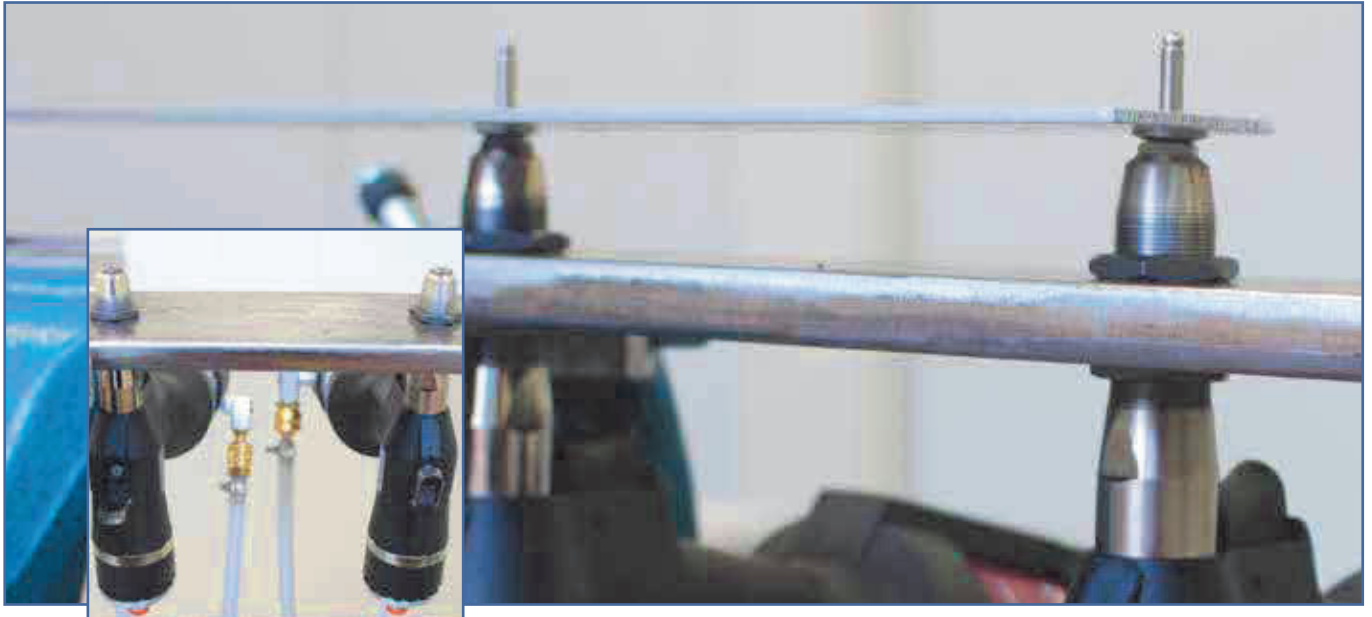
Hub	12 mm - 5.000 N
Höhe komplett	85,6 mm
Breite	24,0 mm
Länge	117,0 mm

Winkelnietskopf 9200/17

Hub	17 mm - 9.200 N
Höhe komplett	88,0 mm
Breite	34,2 mm
Länge	121,0 mm

€/Stck.

321102000600	Winkelnietskopf 5000 12	auf Anfrage
360008800000	Winkelnietskopf 9200 17	



Perfektes
Handling
des Bauteils

Einfach und
komfortabel

Erhöhung von
Sicherheit
und **Sauberkeit**
am Arbeitsplatz

Stiftableitung

Die Verwendung der speziellen Verschraubung mit Steckanschluss erfolgt alternativ zum normalen Auffangbehälter. Durch den Schlauch (verschiedene Längen verfügbar) können die abgerissenen Stifte in einem Großbehälter gesammelt werden.

Ein häufiges Entleeren entfällt - es kann ohne Unterbrechung gearbeitet werden. Der Arbeitsplatz bleibt stets frei von abgerissenen Nietdornen.

Fußauslösung

Durch die Betätigung des Nietgerätes per Fußauslösung bleiben beide Hände frei für die Positionierung des zu vernietenden Bauteils.

Optimal in Kombination mit dem Einbau in eine vorhandene Vorrichtung / Arbeitsplatte. Außerdem besteht die Möglichkeit, mehrere Geräte gleichzeitig mit einer Fußauslösung auszulösen.

Wir informieren Sie gern über weitere Details.

		€/Stck.
321101000016	Vordere Hülse für Tischmontage	
321103500014	Kontermutter für Tischmontage	auf Anfrage
321102000018	Stiftableitung komplett	
		€/Stck.
320103000000	BZ 103 A vorbereitet für Fußauslösung	893,32
320123000000	BZ 123 A vorbereitet für Fußauslösung	
320703000000	VNG 703 vorbereitet für Fußauslösung	auf Anfrage
321103001504	Fußauslösung komplett	479,65

Nicht nachrüstbar!

BZ 103A

Setzgerät für Blindniete
pneumatisch-hydraulisch | mit Permanent- und Intervallabsaugung



Zuverlässig, robust, zehntausendfach bewährt.

Die **HONSEL BZ 103A** ist seit Jahren eines der beliebtesten Standardgeräte für die zuverlässige Blindnietverarbeitung bis fünf Millimeter Nietdurchmesser.

Gern beraten wir Sie auch mit speziell auf Ihren Anwendungsfall zugeschnittenen Sonderlösungen.

Gewicht 1.800 g	11.700 N Setzkraft	18 mm Hub	bis 5,0 mm Durchmesser
Inklusive aller Umrüstteile	Individuell und fein justierbare Stiftabsaugung	Sehr schneller Setzvorgang	Geringer Luftverbrauch Reduzierte Geräusche



Verarbeitungsbereich

	2,4	3,0	3,2	4,0	4,8	5,0	6,0	6,4	8,0
Aluminium									
Stahl									
Edelstahl									
Kupfer Legierungen									



3,8 mm



< 75 dB(A) (68,32)



G 1/4 innen,
links oder rechts
anbringbar



5-7 bar



2,4 liter



Lieferumfang

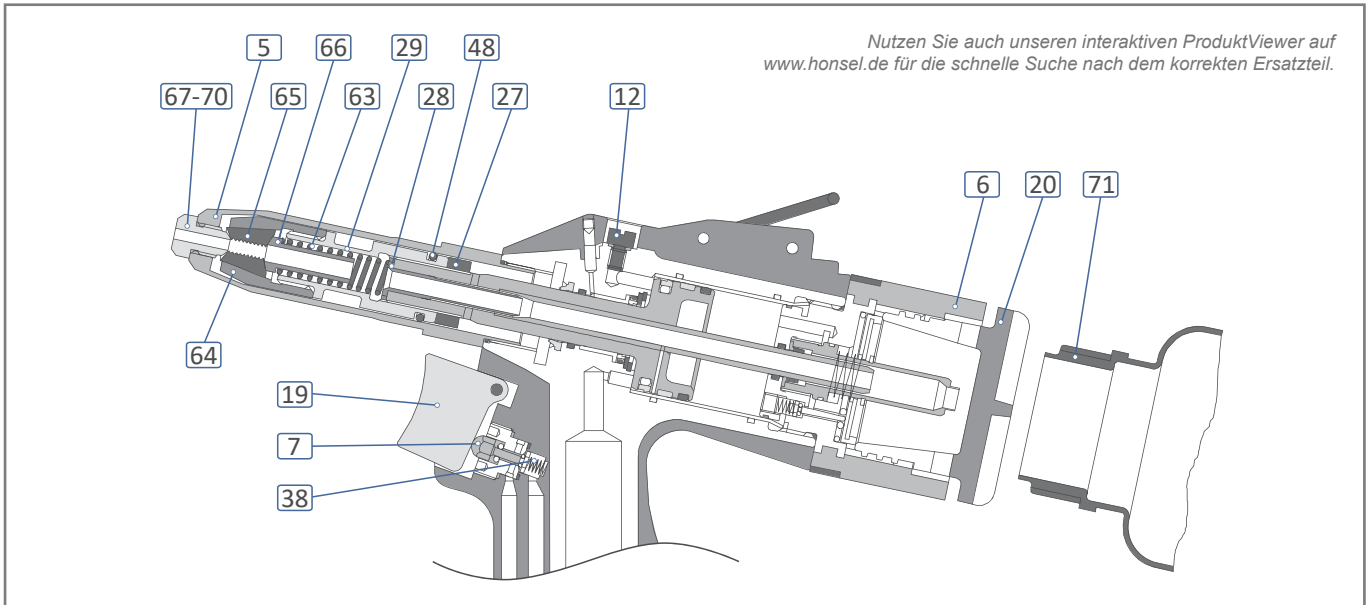
- 1x Pneumatisch-hydraulisches Werkzeug BZ 103A in L-Boxx®
- 4x Mundstück
- 2x Stiftauffangbehälter
- 1x Satz Ersatzspannbacken
- 1x Flasche Hydrauliköl / Nachfülleinheit

320103000000-90-1

Blindniet-Setzgerät BZ 103 A

719,74 €

Weitere Family Facts Druckluftgeräte auf Seite 169.



Nutzen Sie auch unseren interaktiven ProduktViewer auf www.honsel.de für die schnelle Suche nach dem korrekten Ersatzteil.

Ersatz-/Verschleißteile und Zubehör

			€/Stck.
5	321101000016	Vordere Hülse	36,99
6	321102000006	Stiftsicherung kompl.	55,05
7	321102000007	Auslöseventil	15,90
12	321101000027	Ölablassschraube mit O-Ring	2,81
19	321102000016	Drücker	20,01
20	321102000017	Verschlusskappe Stiftsicherung	9,20
27	321102000023	Kontermutter M12x1	10,38
28	321121000121	Vakuumdüse	20,01
29	321102000025	Kolbenverlängerung	11,57

			€/Stck.
38	321102000036	Druckfeder Drücker	0,76
48	321101000042	O-Ring 15,0x2,0	
63	311045000013	Druckfeder Spannmechanismus	1,51
64	311045000010	Spannhülse	11,90
65	321070000241	Spannbacken (1 Set= 3 Stück)	12,44
66	311055000020	Führungshülse	2,81
71	321082000010	Stiftauffangbehälter gebohrt	12,33
o. Abb.	321221000065	Stiftauffangbehälter verlängert	34,61
o. Abb.	321101000091	Windabweiser in tiefgezogener Ausführung	28,77

Standardmundstücke

			€/Stck.
67	321070000240	Standardmundstück 2,4 mm	4,22
68	321085000123	Standardmundstück 3,0/3,2 mm	
69	321085000124	Standardmundstück 4,0 mm	
70	321085000125	Standardmundstück 4,8/5,0 mm	

- Sondermundstücke** für kundenbezogene Anwendung kurzfristig produzierbar.
- Verlängerte vordere Hülsen** und weiteres Zubehör auf den Seiten 170 bis 173.
- Druckluftzubehör** auf Seite 185.

Sondermundstücke

Für tiefer liegende Nietstellen

Verlängerte Mundstücke 7 mm

		€/Stck.
	321103932070	Verlängertes Mundstück 3,0/3,2 mm
	321103940075	Verlängertes Mundstück 4,0 mm
	321103950070	Verlängertes Mundstück 4,8/5,0 mm

Verlängerte Mundstücke 20 mm

		€/Stck.
	321103932200	Verlängertes Mundstück 3,0/3,2 mm
	321103940200	Verlängertes Mundstück 4,0 mm
	321103950200	Verlängertes Mundstück 4,8/5,0 mm

Passend für OPTO®-Mehrbereichsblindniet mit verlängertem Dorn auf Seite 51.

Für Großkopf-Blindniete 5,0 mm

		€/Stck.
	321085000511	Fassadenmundstück Kopf 11,0 mm
	321085000514	Fassadenmundstück Kopf 14,0 mm
	321085000516	Fassadenmundstück Kopf 16,0 mm

ALFO®-Großkopf-Blindniete Alu/Edelstahl auf Seite 44.

Für hochfeste Blindniete FERRO®-BOLT 4,8 mm

		€/Stck.
	321101008401	Mundstück FERRO-BOLT® 4,8 mm

FERRO®-BOLT-Blindniete auf den Seiten 66 bis 68.

Für Pressflaschen-Blindniete 5,2 mm

		€/Stck.
	321103716052	Pressflaschen-Mundstück 5,2 mm

Pressflaschen-Blindniete mit Neoprenscheibe auf Seite 71.

Für gratlose Verarbeitung geschlossener Blindniete

		€/Stck.
	321085009124	CERTO®-Mundstück 4,0 mm
	321085009125	CERTO®-Mundstück 4,8/5,0 mm

BZ 123A

Setzgerät für Blindniete
pneumatisch-hydraulisch | mit Permanent- und Intervallabsaugung



Sehr kraftvoll. Sehr großer Hub.

Das wirklich kraftvolle Werkzeug von HONSEL für Blindniete bis 8,0 mm Durchmesser! Mit einem sehr großen Hub von 25 mm auch hervorragend geeignet für die Verarbeitung hochfester FERRO®-BOLT Blindniete.

Die BZ 123A ist in der industriellen Serienfertigung zum Beispiel für LKW-Trailer genauso anzutreffen wie beim individuellen Fahrzeug- und Anhängerbau. Überall dort, wo sicherheitsrelevant Blindniete in großen Stückzahlen zuverlässig und schnell verarbeitet werden müssen.

Gewicht 2.340 g	18.700 N Setzkraft	25 mm Hub	bis 8,0 mm Durchmesser
Geeignet für FERRO®-BOLT	Individuell und fein justierbare Stiftabsaugung	Sehr großer Hub	Geringer Luftverbrauch Reduzierte Geräusche



Verarbeitungsbereich

2,4	3,0	3,2	4,0	4,8	5,0	6,0	6,4	8,0
			Aluminium					
			Stahl					
			Edelstahl					
			Kupfer Legierungen					



4,8 mm



< 75 dB(A) (68,32)



G 1/4 innen,
links oder rechts
anbringbar



5-7 bar



3,5 Liter



Lieferumfang

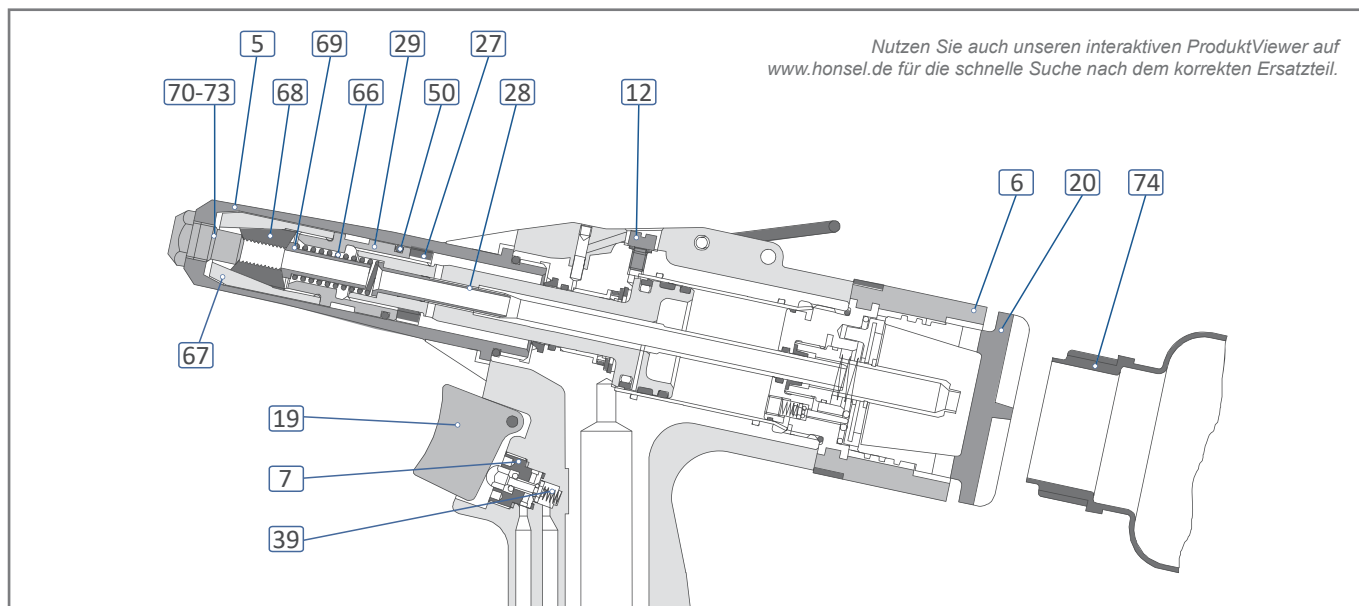
- 1x Pneumatisch-hydraulisches Werkzeug BZ 123A in L-Boxx®
- 4x Mundstück
- 2x Stiftauffangbehälter
- 1x Satz Ersatzspannbacken
- 1x Flasche Hydrauliköl / Nachfülleinheit

32012300000-90-1

Blindniet-Setzgerät BZ 123A

827,89 €

Weitere Family Facts Druckluftgeräte auf Seite 169.



Nutzen Sie auch unseren interaktiven ProduktViewer auf www.honsel.de für die schnelle Suche nach dem korrekten Ersatzteil.

Ersatz-/Verschleißteile und Zubehör

			€/Stck.
5	321121000016	Vordere Hülse inkl. O-Ring	36,99
6	321102000006	Stiftsicherung kompl.	55,05
7	321102000007	Auslöseventil	15,90
12	321101000027	Ölablassschraube mit O-Ring	2,81
19	321102000016	Drücker	20,01
20	321102000017	Verschlusskappe Stiftsicherung	9,20
27	321122000023	Kontermutter M14 x 1,5	10,38
28	321221000014	Vakuumdüse	23,26
29	321122000025	Kolbenverlängerung	14,28

			€/Stck.
39	321102000036	Druckfeder Drücker	0,76
50	321120000014	O-Ring 16,0x2,0	
66	311045000013	Druckfeder Spannmechanismus	0,65
67	321120000012	Spannhülse	11,36
68	321120000011	Spannbacken (1 Set = 3 Stück)	21,96
69	321120000010	Führungshülse	4,43
74	321082000010	Stiftauffangbehälter gebohrt	12,33
o. Abb.	321221000065	Stiftauffangbehälter verlängert	34,61

Standardmundstücke

			€/Stck.
70	321120000124	Standardmundstück 4,0 mm	4,22
71	321120000125	Standardmundstück 4,8/5,0 mm	
72	321120000126	Standardmundstück 6,0 mm	
73	321120000127	Standardmundstück 6,4/8,0 mm	

- Sondermundstücke** für kundenbezogene Anwendung kurzfristig produzierbar.
- Verlängerte vordere Hülsen** und weiteres Zubehör auf den Seiten 170 bis 173.
- Druckluftzubehör** auf Seite 185.

Sondermundstücke

Für tiefer liegende Nietstellen

Verlängerte Mundstücke 7 mm



			€/Stck.
321123940070	Verlängertes Mundstück 4,0 mm	39,48	
321123950070	Verlängertes Mundstück 4,8/5,0 mm		
321123960070	Verlängertes Mundstück 6,0 mm		
321123964070	Verlängertes Mundstück 6,4 mm		

Verlängerte Mundstücke 20 mm



			€/Stck.
321123940200	Verlängertes Mundstück 4,0 mm	39,48	
321123950200	Verlängertes Mundstück 4,8/5,0 mm		
321123960200	Verlängertes Mundstück 6,0 mm		
321123964200	Verlängertes Mundstück 6,4 mm		

Passend für OPTO®-Mehrbereichsblindniet mit verlängertem Dorn auf Seite 51.

Für Großkopf-Blindniete 5,0 mm



			€/Stck.
321120000511	Fassadenmundstück Kopf 11,0 mm	62,19	
321120000514	Fassadenmundstück Kopf 14,0 mm		
321120000516	Fassadenmundstück Kopf 16,0 mm		

ALFO®-Großkopf-Blindniete Alu/Edelstahl auf Seite 44.

Für hochfeste Blindniete FERRO®-BOLT 4,8 / 6,4 mm



			€/Stck.
361121008401	Mundstück FERRO-BOLT® 4,8 mm	36,02	
361121008601	Mundstück FERRO-BOLT® 6,4 mm		

FERRO®-BOLT-Blindniete auf den Seiten 66 bis 68.

Für Presslaschen-Blindniete 5,2 / 6,3 mm



			€/Stck.
321123716052	Presslaschen-Mundstück 5,2 mm	24,77	
321123716063	Presslaschen-Mundstück 6,3 mm		

Presslaschen-Blindniete mit Neoprenscheibe auf Seite 71.

BZ 133A

Setzgerät für Blindniete
pneumatisch-hydraulisch | mit Permanent- und Intervallabsaugung



Der Spezialist für Blindniete bis 8,0 mm.

Speziell hochfeste FERRO®-BULB Blindniete (und ähnliche Typen) werden durch die Kombination von kurzem Hub und sehr großer Setzkraft komfortabel und sicher gesetzt.

Gewicht 2.340 g	24.000 N Setzkraft	18 mm Hub	8,0 mm Durchmesser
---------------------------	------------------------------	---------------------	------------------------------

Verarbeitungsbereich

2,4	3,0	3,2	4,0	4,8	5,0	6,0	6,4	8,0
				Aluminium				
				Stahl				
				Edelstahl				
				Kupfer Legierungen				

4,8 mm	< 75 dB(A)	G 1/4 innen, links oder rechts anbringbar
5-7 bar	3,5 Liter	

Lieferumfang

- 1x Pneumatisch-hydraulisches Werkzeug BZ 133A in L-Boxx®
- 4x Mundstück
- 2x Stiftauffangbehälter
- 1x Satz Ersatzspannbacken
- 1x Flasche Hydrauliköl / Nachfülleinheit

320133000000-1-1	Blindniet-Setzgerät BZ 133A	941,99 €
------------------	-----------------------------	-----------------

Weitere Family Facts Druckluftgeräte auf Seite 169.

Ersatz-/Verschleißteile

		€/Stck.
321121000016	Vordere Hülse inkl. O-Ring	36,99
321102000007	Auslöseventil	15,90
361122000022	Spannhülse	73,87
361122000020	Spannbacken (1 Set = 3 Stück)	21,96
321120000010	Führungshülse	4,43
321221000014	Vakuumdüse	23,26
321102000016	Drücker	20,01
311045000013	Druckfeder Spannmechanismus	1,51
321101000027	Ölablassschraube mit O-Ring	2,81
321102000017	Verschlusskappe Stiftsicherung	9,20
321082000010	Stiftauffangbehälter gebohrt	12,33
321221000065	Stiftauffangbehälter verlängert	34,61

Mundstücke

		€/Stck.
321120000124	Standardmundstück 4,0 mm	4,22
321120000125	Standardmundstück 4,8/5,0 mm	
321120000126	Standardmundstück 6,0 mm	
321120000127	Standardmundstück 6,4/8,0 mm	



Prozesssicher und verschleißarm.

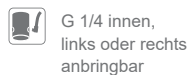
Bei der HONSEL BZ 143A sind die Spannbacken speziell auf die Trapezrillierung des Nietdornes abgestimmt.

Zusammen mit dem modifizierten Spannmechanismus ist eine sichere und **formschlüssige Verarbeitung** hochfester Blindniete vom Typ FERRO®-BULB (oder vergleichbarer Typen) mit einem Stiftdurchmesser von 3,8 bis 6,15 / 6,5 mm garantiert!

Gewicht 2.500 g	24.000 N Setzkraft	18 mm Hub	8,0 mm Durchmesser
Geeignet für FERRO®-BULB	Optimiert für rillierten Dorn	Form-schlüssige Verarbeitung	Minimalster Verschleiß der Spannbacken

Verarbeitungsbereich

2,4	3,0	3,2	4,0	4,8	5,0	6,0	6,4	8,0
							Aluminium	
							Stahl	
							Edelstahl	



Lieferumfang

- 1x Pneumatisch-hydraulisches Werkzeug BZ 143A in L-Boxx®
- 2x Mundstück
- 2x Stiftaufnahmebehälter
- 1x Satz Ersatzspannbacken
- 1x Flasche Hydrauliköl / Nachfülleinheit

320143000000-1-1	Blindniet-Setzgerät BZ 143A	1.743,92 €
------------------	-----------------------------	-------------------

Weitere Family Facts Druckluftgeräte auf Seite 169.

Ersatz-/Verschleißteile

		€/Stck.
321528045080	Spannbacken (1 Set = 3 Stück)	22,93
321143000010	Führungshülse	12,98
321143000012	Spannhülse	21,63
321143000013	Druckfeder	2,92
321143000016	Vordere Hülse	38,50
321143000025	Kolbenverlängerung	21,63
321082000010	Stiftaufnahmebehälter gebohrt	12,33
321221000065	Stiftaufnahmebehälter verlängert	34,61
321101000027	Ölablassschraube mit O-Ring	2,81

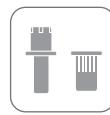
Mundstücke

		€/Stck.
321528200066	Rückhalte-mundstück 6,4 mm	27,47
321528200067	Rückhalte-mundstück 7,8 mm	



VNG 703

Setzgerät für Blindnietmuttern und -schrauben
pneumatisch-hydraulisch | kraftgesteuert



Das kraftgesteuerte Werkzeug für die schnelle Verarbeitung großer Stückzahlen in der Serienfertigung.

Die Steuerung über Einstellung der notwendigen Setzkraft garantiert, dass die Blindnietmutter immer optimal und materialschonend gesetzt wird. Dabei zeichnet sich die VNG 703 durch eine bedienerfreundliche Konzeption und einfache Handhabung aus.

Die Umschaltung von Vor- und Rücklauf erfolgt besonders schnell. Durch leichten Druck auf den Gewindedorn wird die Blindnietmutter selbsttätig auf- und nach der Verarbeitung vollautomatisch abgefädelt.

Gewicht 2.500 g	20.000 N Setzkraft	9 mm Hub	bis M8
Stufenlose Einstellung der Setzkraft	Schnelle Verarbeitung großer Stückzahlen	Einfache Handhabung	Automatisches Auf- und Abfädeln

Verarbeitungsbereich

M3	M4	M5	M6	M8	M10	M12
	Aluminium					
Stahl						
Edelstahl						



Stahl						
-------	--	--	--	--	--	--



5-7 bar



< 75 dB(A) (68,32)



G 1/4 innen, links oder rechts anbringbar



4,4 Liter



Aufschrauben 1800 U/min.
Ausschrauben 2500 U/min.



Typisch HONSEL. Einfach und praktikabel:
Die **stufenlose Einstellung** der Setzkraft - individuell für jeden Verbinder.



Sonderzubehör: **Winkeladapter** zur Einhaltung der benötigten Rechtwinkligkeit zum Bauteil.



Lieferumfang

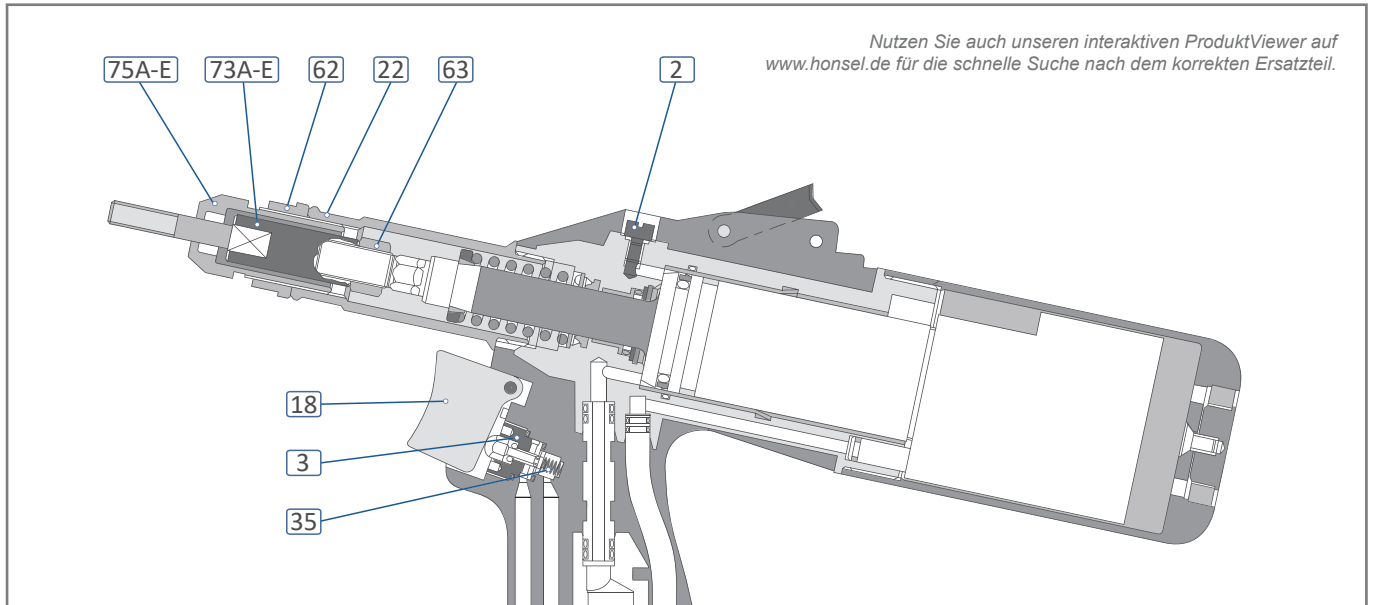
- 1x Pneumatisch-hydraulisches Werkzeug VNG 703 in L-Boxx®
- 5x Umrüstsatz für Blindnietmuttern
- 1x Flasche Hydrauliköl / Nachfülleinheit

320703000000-90-1

Blindnietmuttern-Setzgerät VNG 703

1.502,20 €

Weitere Family Facts Druckluftgeräte auf Seite 169.



Ersatz-/Verschleißteile

			€/Stck.
2	321101000027	Ölablassschraube M4 mit O-Ring	2,81
3	321102000007	Auslöseventil	15,90
18	321102000016	Drücker	20,01
22	321703000024	Vordere Hülse	33,42
35	321102000036	Druckfeder Drücker	0,65
62	321801000074	Kontermutter M18x1	4,98
63	361802191075	Kontermutter M9x0,75	6,59

Gewindedorne-/hülsen

			€/Stck.
73A	321800008030	Gewindedorn M3	8,76
73B	321800008040	Gewindedorn M4	
73C	321800008050	Gewindedorn M5	
73D	321800008060	Gewindedorn M6	
73E	321800008080	Gewindedorn M8	
	321800009040	Gewindehülse M4 RIFBOLT	
	321800009050	Gewindehülse M5 RIFBOLT	
	321800009060	Gewindehülse M6 RIFBOLT	

Mundstücke

			€/Stck.
75A	311800000203	Mundstück M3	10,16
75B	311800000204	Mundstück M4	
75C	311800000205	Mundstück M5	
75D	311800000206	Mundstück M6	
75E	311800000208	Mundstück M8	

Mundstücke HEADLESS



			€/Stck.
	321800004206	Mundstück M6 HEADLESS	48,80
	321800004208	Mundstück M8 HEADLESS	

UNC/UNF Gewindedorne



			€/Stck.
	321800975006	Gewindedorn UNC 6-32	85,87
	321800975008	Gewindedorn UNC 8-32	
	321800975010	Gewindedorn UNC 10-24	
	321800975014	Gewindedorn UNC 1/4-20	
	321800975516	Gewindedorn UNC 5/16-18	
	321800975100	Gewindedorn UNF 10-32	
	321800975140	Gewindedorn UNF 1/4-28	
	321800122517	Gewindedorn UNF 5/16-24	

Mundstücke UNC/UNF Gewindedorne

			€/Stck.
	311800000204	Mundstück M4 für Gewindedorne UNC 6-32	10,16
	311800000205	Mundstück M5 für Gewindedorne UNC 8-32 und 10-24, UNF 10-32	
	311800000208	Mundstück M8 für Gewindedorn UNC 1/4-20 und 5/16-18, UNF 1/4-28 und 5/16-24	

- ! Sonderzubehör, -mundstücke und -gewindedorne zum Beispiel in verlängerter Form oder für innenliegende Nietstellen auf Anfrage verfügbar!
- ▶ Druckluftzubehör auf Seite 185.



VNG 903

Setzgerät für Blindnietmuttern und -schrauben
pneumatisch-hydraulisch | hubgesteuert



Die hubgesteuerte Lösung für große Aufgaben

Ein ausgereiftes Design und die individuellen Einstellmöglichkeiten machen die HONSEL VNG 903 zum perfekten Werkzeug für die komfortable, sichere Montage aller gängigen Blindnietmuttern. Diese werden durch leichten Druck auf den Gewindedorn automatisch aufgefädelt. Der Aufgefädelstopp erfolgt ebenfalls automatisch – die Abfädelzeit ist einstellbar.

Ebenfalls problemlos zu verarbeiten:
Einpresselemente.



Gewicht 2.700 g	29.000 N Setzkraft (bei 7 bar)	9 mm Hub	bis M12 (optional)
Ausgereiftes Design	Individuelle Einstellmöglichkeit	Komfortabel Einfach Praktisch	Automatisches Auf- und Abfädeln



Verarbeitungsbereich

M3	M4	M5	M6	M8	M10	M12
	Aluminium					optional
	Stahl					optional
	Edelstahl					optional



Stahl		
-------	--	--



5-7 bar



< 75 dB(A) (68,32)



G 1/4 innen, links oder rechts anbringbar



7,5 Liter



Aufschrauben 1800 U/min.
Ausschrauben 2500 U/min.



Exakte Einstellung des Setzhubes über Skala auf der Einstellkappe.



Lieferumfang

- 1x Pneumatisch-hydraulisches Werkzeug VNG 903 in L-Boxx®
- 5x Umrüstsatz für Blindnietmuttern
- 1x Flasche Hydrauliköl / Nachfülleinheit



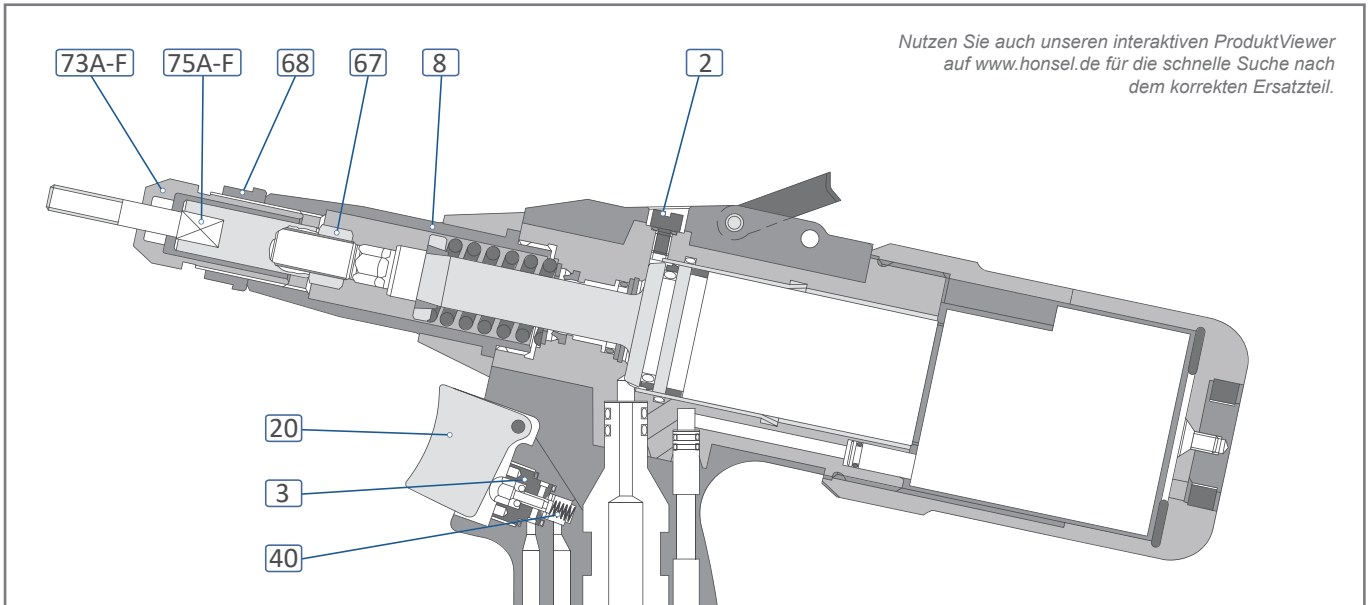
320903000000-90-1

Blindnietmuttern-Setzgerät VNG 903

1.644,43 €

Weitere Family Facts Druckluftgeräte auf Seite 169.

Nutzen Sie auch unseren interaktiven ProduktViewer auf www.honsel.de für die schnelle Suche nach dem korrekten Ersatzteil.



Ersatz-/Verschleißteile

			€/Stck.
2	321101000027	Ölablassschraube mit O-Ring	2,81
3	321102000007	Auslöseventil	15,90
20	321102000016	Drücker	20,01
8	321903000016	Vordere Hülse	46,50
40	321102000036	Druckfeder Drücker	0,65
67	361802191075	Kontermutter M9x0,75	6,59
68	321801000074	Kontermutter M18x1	4,98

Mundstücke

			€/Stck.
73A	31180000204	Mundstück M4	10,16
73B	31180000205	Mundstück M5	
73C	31180000206	Mundstück M6	
73D	31180000208	Mundstück M8	
73E	31180000210	Mundstück M10	
73F	31180000212	Mundstück M12	

Mundstücke HEADLESS



			€/Stck.
	321800004206	Mundstück M6 HEADLESS	48,80
	321800004208	Mundstück M8 HEADLESS	
	321800004210	Mundstück M10 HEADLESS	



Der Hubsicherungsring verhindert ein ungewolltes Verstellen der Einstellkappe.

			€/Stck.
	321801000080	Hubsicherungsring	47,26

Gewindedorne-/hülsen

			€/Stck.
75A	321800008040	Gewindedorn M4	8,76
75B	321800008050	Gewindedorn M5	
75C	321800008060	Gewindedorn M6	
75D	321800008080	Gewindedorn M8	
75E	321800008100	Gewindedorn M10	
75F	321800008120	Gewindedorn M12	
74A	321800009040	Gewindehülse M4 RIFBOLT	
74B	321800009050	Gewindehülse M5 RIFBOLT	
74C	321800009060	Gewindehülse M6 RIFBOLT	
74D	321800009080	Gewindehülse M8 RIFBOLT	

UNC/UNF Gewindedorne



			€/Stck.
	321800975008	Gewindedorn UNC 8-32	85,87
	321800975010	Gewindedorn UNC 10-24	
	321800975014	Gewindedorn UNC 1/4-20	
	321800975038	Gewindedorn UNC 3/8-16	
	321800975516	Gewindedorn UNC 5/16-18	
	321800975100	Gewindedorn UNF 10-32	
	321800975140	Gewindedorn UNF 1/4-28	
	321800122380	Gewindedorn UNF 3/8-24	
	321800122517	Gewindedorn UNF 5/16-24	
	321800122716	Gewindedorn UNF 7/16-20	

Mundstücke UNC/UNF Gewindedorne

			€/Stck.
	31180000205	Mundstück M5 für Gewindedorne UNC 8-32 und 10-24, UNF 10-32	10,16
	31180000208	Mundstück M8 für Gewindedorn UNC 1/4-20 und 5/16-18, UNF 1/4-28 und 5/16-24	
	31180000210	Mundstück M10 für Gewindedorn UNC 3/8-16	
	31180000212	Mundstück M12 für Gewindedorn UNF 7/16-20	

VNG 753

Setzgerät für Presslaschen-Blindnietmuttern
pneumatisch-hydraulisch | hubgesteuert



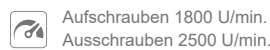
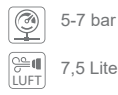
Presslaschenblindnietmuttern finden überall dort Anwendung, wo zerbrechliche Bauteile verbunden und die auftretenden Kräfte materialschonend über den großen gefalteten Setzkopf verteilt werden müssen. Durch den sehr großen Hub von bis zu 15 mm und entsprechend verlängerter Gewindedorne können diese schnell und einfach gesetzt werden.

Gewicht 2.900 g	19.000 N Setzkraft	8-15 mm Hub	bis M10 (optional)
Für Presslaschen-Blindnietmuttern	Individuelle Einstellmöglichkeit	Sehr großer Hub	Automatisches Auf- und Abfädeln



Verarbeitungsbereich

M3	M4	M5	M6	M8	M10	M12
		optional	Stahl		optional	



Ersatzteile

		€/Stck.
321101000027	Ölablassschraube mit O-Ring	2,81
321801000074	Kontermutter M18x1	4,98
321801000080	Hubsicherungsring	47,26

Mundstücke / Gewindedorne

		€/Stck.
31180000205	Mundstück M5	10,16
31180000206	Mundstück M6	
31180000208	Mundstück M8	
31180000210	Mundstück M10	
361800008513	Gewindedorn M5 um 5 mm verlängert	99,28
361800008613	Gewindedorn M6 um 6 mm verlängert	
361800008813	Gewindedorn M8 um 10 mm verlängert	
361800098101	Gewindedorn M10 um 5 mm verlängert	



Lieferumfang

- 1x Pneumatisch-hydraulisches Werkzeug VNG 753 in L-Boxx®
- Umrüstsätze für Presslaschen-Blindnietmuttern M6 und M8
- 1x Flasche Hydrauliköl / Nachfülleinheit



320753000000-1-1	Blindnietmuttern-Setzgerät VNG 753	2.124,61 €
------------------	------------------------------------	------------

Weitere Family Facts Druckluftgeräte auf Seite 169.

Druckluftzubehör für BZ- und VNG-Geräte

Direkt mitbestellen!

Haben Sie das benötigte Druckluftzubehör berücksichtigt? Sparen Sie unnötigen Aufwand und ordern Sie die für die HONSEL-Druckluftwerkzeuge der BZ- und VNG-Serien passenden Ergänzungen mit Ihrer Gerätebestellung!



Pos.	Artikel-Nr.	Bezeichnung	€/Stck.
1	321121000053-3-1	Winkelschwenkverschraubung Aluminium inkl. 30 cm Gewebeschlauch mit 1/8" Außen- gewinde und Schlauchkupplung	58,95
2	321121000053-1-1	Winkelschwenkverschraubung Ausführung Aluminium	34,50
3	321121000053-2-1	Winkelschwenkverschraubung Ausführung Edelstahl	93,11
4	321121000021-1-1	Ventilverlängerung 1/8" auf 1/8"	12,12
5	321121000057-1-1	Einschraubschlauchtüllensatz G 1/4" 6 mm	6,27
6	321121000058-1-1	Einschraubschlauchtüllensatz G 1/4" 9 mm	6,59
7	320848000009-1-1	Stecknippel 7 mm G 3/8" für Wartungseinheit	6,92
8	320848000012-1-1	Stecknippel 7 mm G 1/4" für Winkelschwenk- verschraubung	6,92
9	320848000010-1-1	Schnellschlusskupplung G 1/4"	10,06
10	320848000004-1-1	Druckregler 7 bar	37,32
11	320848000005-1-1	Druckluftspiralschlauch mit Kupplung und Stecknippel -Länge 4 m-	61,65
12	320848000006-1-1	Druckluftspiralschlauch mit Kupplung und Stecknippel -Länge 6 m-	66,30
13	320848000008-1-1	Druckluftspiralschlauch mit Kupplung und Stecknippel -Länge 8 m-	74,40
14	321101006467-1-1	Hydrauliköl-Nachfülleinheit für Geräte der BZ- und VNG-Serien	16,55
15	320848000001-1-1	Filterregler G 3/8" komplett	99,39
16	320848000002-1-1	Wartungseinheit 2-teilig komplett	143,19
o. Abb.	320848000003-1-1	Ersatzfilter für Filterregler	11,47
o. Abb.	320848000011-1-1	Luftmotorenöl 1 Liter	21,53
o. Abb.	321101000091-1-1	Windabweiser BZ-Geräte	28,77

Für den reibungslosen Betrieb unserer Druckluftwerkzeuge beachten Sie unbedingt die Angaben in den Bedienungsanleitungen!

Wichtig sind zum Erhalt von Leistung und Vermeidung von Defekten die **Eigenschaften der verwendeten Druckluft**:

- Kondenswasser gefährdet die Schmierung und verursacht Korrosion im Werkzeug!
- Die Motoren müssen kontinuierlich geschmiert werden.



Für BZ-Geräte Wasserabscheider / Druckminderer Filterregler G3/8 mit Filterdruckregler, Manometer, Kunststoffschutzkorb, Befestigungswinkel, Stecknippel G3/8 und Schnellschlusskupplung.



Für VNG-Geräte Wasserabscheider / Druckminderer / Nebelöler Wartungseinheit 2-teilig G3/8 mit Kunststoffschutzkorb, Befestigungswinkel, Stecknippel G3/8, Schnellschlusskupplung und 1L Luftmotorenöl.