

Handwerkzeuge



Handzangen
klein + kompakt

**Hebelniet-
werkzeuge**

**Scherenniet-
werkzeug**

**Sortimente
mit Verbindern**

Ratsche für
Blindnietmuttern
bis M12

Mit
Hydraulik

360°
Schwenk-
köpfe

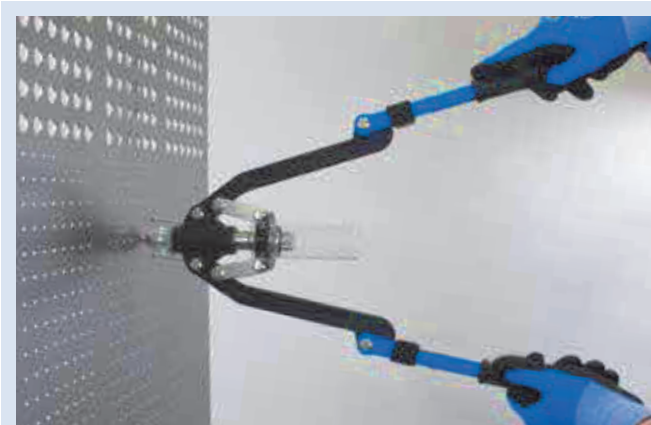
klappbare
Arme

Für die Verarbeitung kleinerer Mengen Blindnietprodukte sind manuelle Nietwerkzeuge auch heute unverzichtbar. Schnell zur Hand und direkt und überall unabhängig einsetzbar. Unsere Fachhandelspartner schätzen HONSEL-Handnietwerkzeuge als zuverlässigen Frequenzbringer - ob online oder im Ladengeschäft.

Auf den folgenden Seiten finden Sie für jede Anwendung die passende Variante.

Von robusten **Einhandzangen** für den Heimwerker oder Reparaturarbeiten über universell verwendbare **MULTI-Werkzeuge für alle Blindnietarten** bis zum komfortablen **Spezialwerkzeug mit integrierter Hydraulik** oder für die **Verarbeitung von Blindnietmuttern bis M12!**





Mit Auffangbehälter und klappbaren Armen. **Multi 5**



Sortimentskästen über die gezeigten Standards hinaus konfektionieren wir Ihnen individuell bei entsprechenden Abnahmemengen.

Sprechen Sie uns an!



Für die Verarbeitung auf Fußböden. **BZ 58**



Kompakt und kraftvoll - mit Hydraulik. **VNG 152**

Ganz individuell. Ganz IHR UNTERNEHMEN.



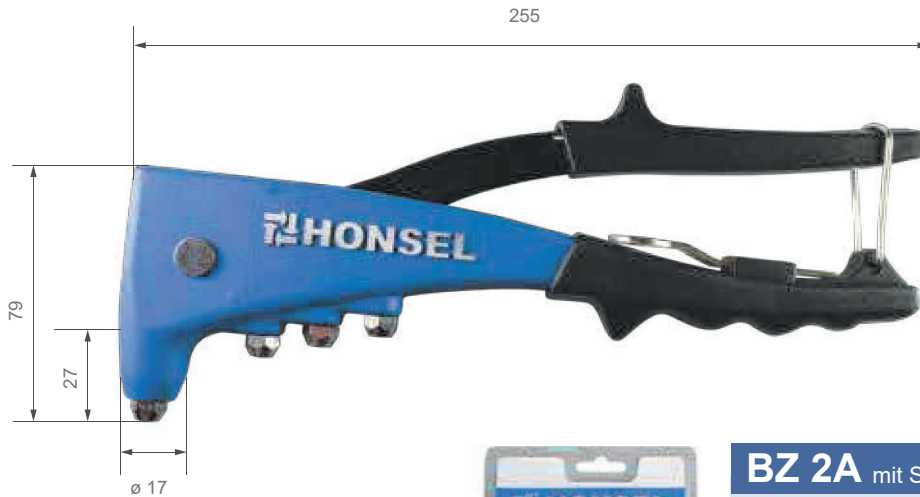
Begeistern Sie Ihre Kunden mit einem „eigenen“ Werkzeug, steigern Sie Ihre Umsätze und erhöhen die Kundenbindung an Ihre Handelsmarke.

Bei einem Private-Label-Produkt bekommen Sie Ihre Werkzeuge in Ihrer Farbe mit Ihrem Logo und Ihrem Namen, zusätzlich ggf. Etiketten sowie eine individuelle Verpackung und Bedienungsanleitung.

Wir unterstützen Sie hier professionell. Erfahrene Projektplanung, Gestaltung nach Ihren Vorgaben, Bemusterung, langfristig abgestimmte Lieferpläne und auf Wunsch die Übernahme von Service und Wartung erleichtern Ihnen die Umsetzung.

BZ 2

Blindniet-Handzange
mit Öffnungsfeder



BZ 2

Gute Ergonomie, hervorragende Übersetzung



	2,4	3,0	3,2	4,0	4,8	5,0	6,0	6,4	8,0	
Aluminium	[Red bar]									
Stahl	[Blue bar]									
Edelstahl	[Green bar]									
Kupfer Legierungen	[Orange bar]									

0,56 kg Blister 8,00 mm inkl. 4 Mundstücke

Art.-Nr. 310002000000 **48,54 €**



BZ 2A mit Stiffauffangbehälter



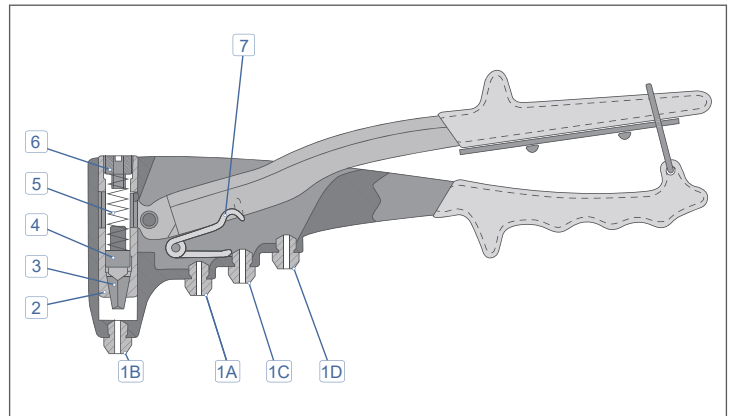
Art.-Nr. 310002000001 **55,20 €**

Auffangbehälter-Set zum Nachrüsten

Art.-Nr. 311002000031 **6,06 €**

BZ 2 Ersatzteile

Nr.	Artikel-Nr.	Ersatzteil	€/Stck.
1A	311002000024	Mundstück 2,4 mm	4,22
1B	311002000123	Mundstück 3,0/3,2 mm	
1C	311002000124	Mundstück 4,0 mm	
1D	311002000125	Mundstück 4,8/5,0 mm	
2	311002000040	Spannhülse	11,14
3	311002000132	Spannbacken	9,95
4	311002000006	Führungshülse	3,35
5	311002000007	Druckfeder	1,41
6	311100000023	Spannschraube	3,24
7	311002000101	Schenkelfeder	1,41



Nutzen Sie auch unseren interaktiven ProduktViewer auf www.honsel.de für die schnelle Suche nach dem korrekten Ersatzteil.

100 x OPTO® Mehrbereichs-Blindniet **ALU/STAHL**
Flachkopf 3,2 x 8,0
Klemmbereich: 0,8-4,8 mm
Art.-Nr.: 10600032080

50 x OPTO® Mehrbereichs-Blindniet **ALU/STAHL**
Flachkopf 3,2 x 11,0
Klemmbereich: 4,0-7,9 mm
Art.-Nr.: 10600032110

50 x OPTO® Mehrbereichs-Blindniet **ALU/STAHL**
Flachkopf 4,0 x 6,0
Klemmbereich: 0,5-3,0 mm
Art.-Nr.: 10600040060

50 x OPTO® Mehrbereichs-Blindniet **ALU/STAHL**
Flachkopf 4,0 x 9,5
Klemmbereich: 1,2-6,4 mm
Art.-Nr.: 10600040095

25 x OPTO® Mehrbereichs-Blindniet **ALU/STAHL**
Flachkopf 4,8 x 10,3
Klemmbereich: 1,5-6,0 mm
Art.-Nr.: 10600048103

25 x OPTO® Mehrbereichs-Blindniet **ALU/STAHL**
Flachkopf 4,8 x 15,1
Klemmbereich: 4,8-11,1 mm
Art.-Nr.: 10600048151



BZ 2 mit Sortiment OPTO® Alu/Stahl

Sortimentskasten aus robustem Kunststoff mit Blindnietzange BZ 2 inkl. Montageschlüssel, Ersatzspannbacken, je 1 Stück Bohrer 3,3 mm, 4,1 mm und 4,9 mm sowie 300 Blindniete.

Art.-Nr. 310002600000 **91,09 €**



Der Klassiker, robust und zuverlässig



2,4	3,0	3,2	4,0	4,8	5,0	6,0	6,4	8,0
Aluminium								
	Stahl							
	Edelstahl							
	Kupfer Legierungen							

0,63 kg Blister HUB T 9,5 mm inkl. 4 Mundstücke

Art.-Nr. 310044000000 **53,39 €**

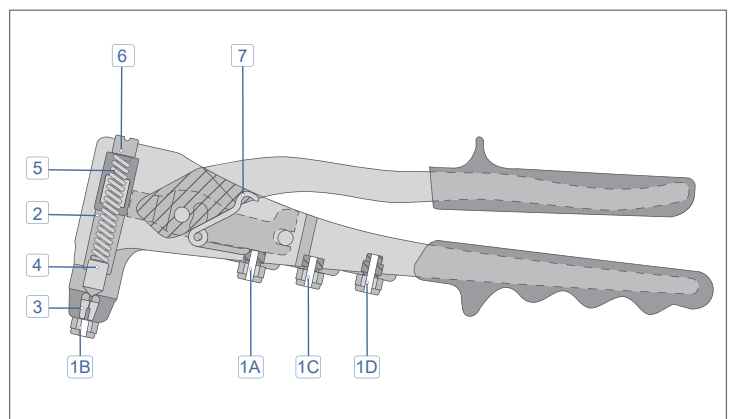
Mit Festhaltemechanismus für den Nietdorn.

Der Blindnietdorn wird vor und nach dem Nietvorgang in der Zange festgehalten, so dass das Werkzeug mit nur einer Hand sicher bedient und mit der anderen Hand ein Bauteil festgehalten werden kann.



BZ 44 Ersatzteile

Nr.	Artikel-Nr.	Ersatzteil	€/Stck.
1A	31100200024	Mundstück 2,4 mm	4,22
1B	311002000123	Mundstück 3,0/3,2 mm	
1C	311002000124	Mundstück 4,0 mm	
1D	311002000125	Mundstück 4,8/5,0 mm	
2	311044000003	Spannhülse	11,14
3	311002000132	Spannbacken	9,95
4	311044000005	Führungshülse	3,35
5	311044000006	Druckfeder	1,41
6	311044000007	Spannschraube	3,24
7	311044000102	Schenkelfeder	1,41



Nutzen Sie auch unseren interaktiven ProduktViewer auf www.honsel.de für die schnelle Suche nach dem korrekten Ersatzteil.

100 x ALFO® Standard-Blindniet ALU/STAHL Flachkopf 3,0 x 6,0 Klemmbereich: 1,5-4,0 mm Art.-Nr.: 10700030060

50 x ALFO® Standard-Blindniet ALU/STAHL Flachkopf 3,0 x 8,0 Klemmbereich: 3,0-6,0 mm Art.-Nr.: 10700030080

50 x ALFO® Standard-Blindniet ALU/STAHL Flachkopf 3,0 x 10,0 Klemmbereich: 5,0-7,5 mm Art.-Nr.: 10700030100

50 x ALFO® Standard-Blindniet ALU/STAHL Flachkopf 4,0 x 6,0 Klemmbereich: 1,0-3,5 mm Art.-Nr.: 10700040060

50 x ALFO® Standard-Blindniet ALU/STAHL Flachkopf 4,0 x 8,0 Klemmbereich: 3,0-5,5 mm Art.-Nr.: 10700040080

50 x ALFO® Standard-Blindniet ALU/STAHL Flachkopf 4,0 x 10,0 Klemmbereich: 5,0-7,0 mm Art.-Nr.: 10700040100

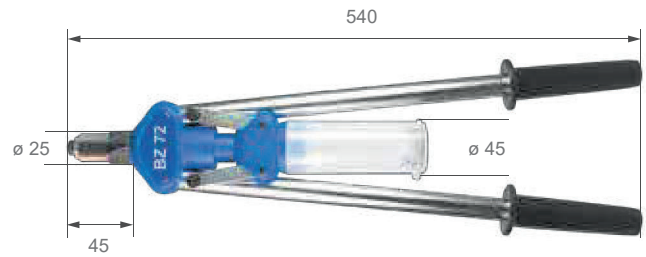
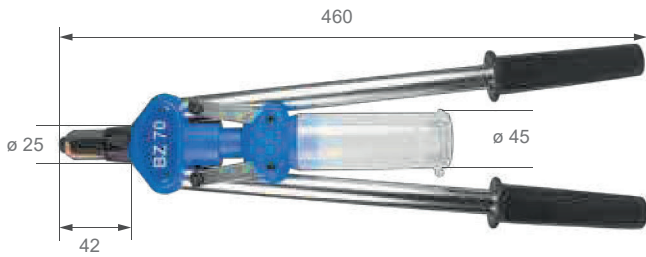


BZ 44 mit Sortiment ALFO® Alu/Stahl Sortimentskasten aus robustem Kunststoff mit Blindnietzange BZ 44 inkl. Montageschlüssel, Ersatzspannbacken, je 1 Stück Bohrer 3,1 mm und 4,1 mm sowie 350 Blindniete.

Art.-Nr. 310044700000 **96,40 €**

BZ 70 / 72

Hebelnietwerkzeug für Blindniete



BZ 70

	2,4	3,0	3,2	4,0	4,8	5,0	6,0	6,4	8,0	
Aluminium	■									
Stahl	■									
Edelstahl	■									
Kupfer Legierungen	■									

- 1,5 kg
- Koffer
- 3,2 mm
- 14,5 mm
- inkl. 4 Mundstücke
- Sonder-Mundstücke auf Anfrage.

Art.-Nr. 310070000000

154,08 €

BZ 72

	2,4	3,0	3,2	4,0	4,8	5,0	6,0	6,4	8,0
Aluminium				■					
Stahl				■					
Edelstahl				■					
Kupfer Legierungen				■					

- 1,65 kg
- Koffer
- 4,0 mm
- 14,5 mm
- inkl. 4 Mundstücke
- Sonder-Mundstücke auf Anfrage.

Art.-Nr. 310072000000

190,20 €



Sehr gute Ergonomie



Stabile, langlebige Konstruktion



Sicher verpackt



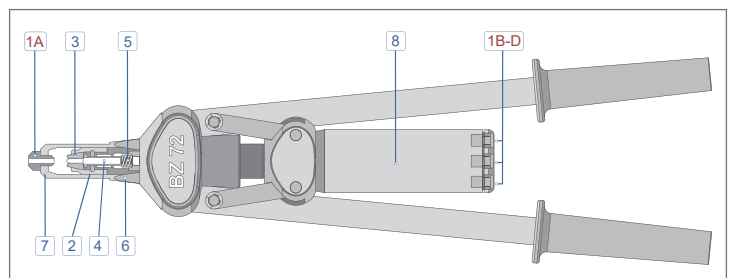
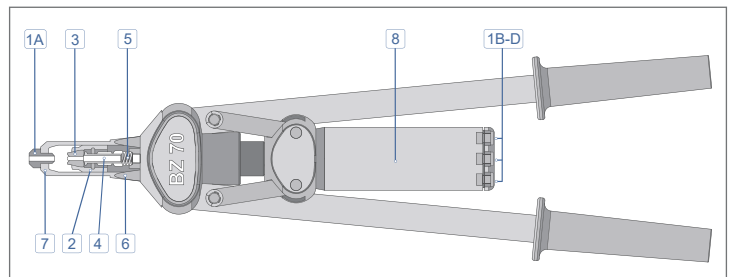
Mundstücke am Auffangbehälter



Zuverlässig auch bei großen Durchmessern

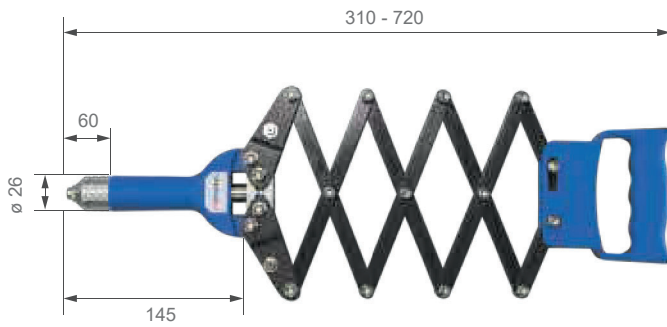
BZ 70/72 Ersatzteile

Nr.	Artikel-Nr.	Ersatzteil	€/Stck.
1A	311070000001	BZ 70 Mundstück 3,0/3,2 mm	4,22
1B/1A	311070000002	BZ 70/72 Mundstück 4,0 mm	
1C/1B	311070000003	BZ 70/72Mundstück 4,8/5,0 mm	
1D/1C	311070000004	BZ 70/72 Mundstück 6,0 mm	
1D	311072000001	BZ 72 Mundstück 6,4 / 8,0 mm	
2	311070000008	Spannhülse	8,87
3	311070000006	Spannbacken	12,33
4	311070000009	Führungshülse	2,81
5	311070000010	Druckfeder	1,51
6	311070000011	Kontermutter	5,08
7	311070000005	Vordere Hülse	17,30
8	311070000007	Stiftauffangbehälter	7,47
321120000511		Fassadenmundstück 5,0 mm, Kopf 11,0 mm	62,19
321120000514		Fassadenmundstück 5,0 mm, Kopf 14,0 mm	
321120000516		Fassadenmundstück 5,0 mm, Kopf 16,0 mm	



Nutzen Sie auch unseren interaktiven ProduktViewer auf www.honsel.de für die schnelle Suche nach dem korrekten Ersatzteil.

BZ 70/72



2,4	3,0	3,2	4,0	4,8	5,0	6,0	6,4	8,0
Aluminium								
Stahl								
Edelstahl								
Kupfer Legierungen								

2,0 kg	Karton	3,8 mm
11 mm	inkl. 5 Mundstücke	Sonder-Mundstücke auf Anfrage.

Art.-Nr. 310058000000

160,06 €



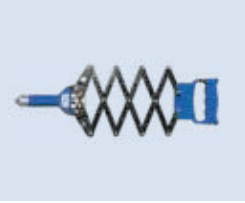
Wechselmundstücke im Werkzeug verschraubt.



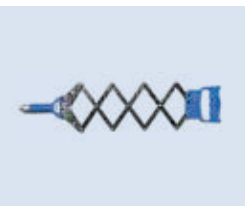
Einfache Handhabung



Komfortabel und langlebig



Sehr gute Kraftübertragung



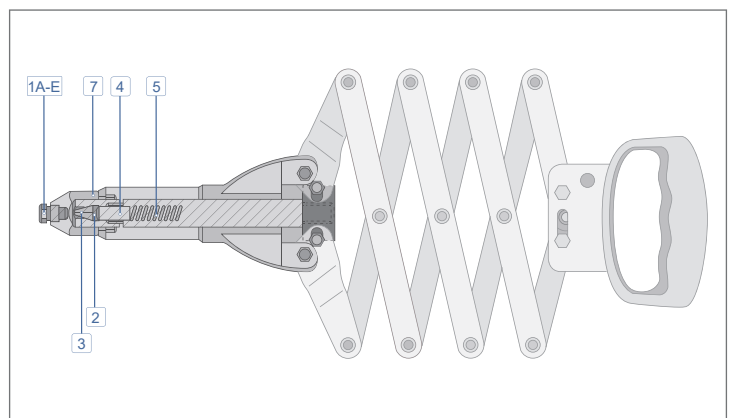
Hervorragend geeignet zur Verarbeitung von Blindnieten im Bodenbereich.

Schnell, sicher und ergonomisch angenehm auch bei größeren Stückzahlen.



BZ 58 Ersatzteile

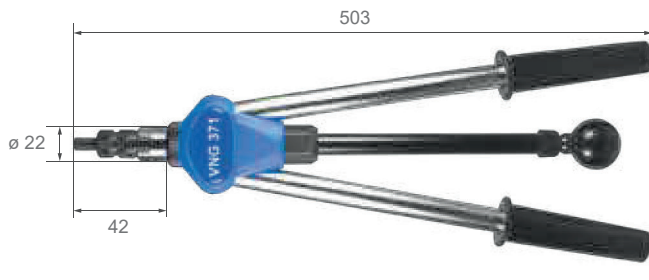
Nr.	Artikel-Nr.	Ersatzteil	€/Stck.
1A	311100000123	Mundstück 3,0/3,2 mm	4,22
1B	311100000124	Mundstück 4,0 mm	
1C	311100000125	Mundstück 4,8/5,0 mm	
1D	311500000126	Mundstück 6,0 mm	
1E	311500000127	Mundstück 6,4/8,0 mm	
2	311500000004	Spannhülse	5,84
3	311500000005	Spannbacken	10,49
4	311500000006	Führungshülse	1,41
5	311500000007	Druckfeder	3,35
7	311058002006	Vordere Hülse	13,30



Nutzen Sie auch unseren interaktiven ProduktViewer auf www.honsel.de für die schnelle Suche nach dem korrekten Ersatzteil.

VNG 371

Handnietzange für Blindnietmutter und -schrauben



M3	M4	M5	M6	M8	M10	M12
		Aluminium				
		Stahl				
		Edelstahl				



		Stahl				
--	--	-------	--	--	--	--



1,2 kg



14,5 mm



Kunststoff-Koffer



595 x 270 x 60 mm



je 1 Umrüstset für Blindnietmutter M5, M6, M8, M10
je 1 Gewindehülse für RIFBOLT®-Blindniet-schrauben M5, M6, M8

Art.-Nr. 310371000000

300,81 €

Schnellwechsel-system für Gewindedorne

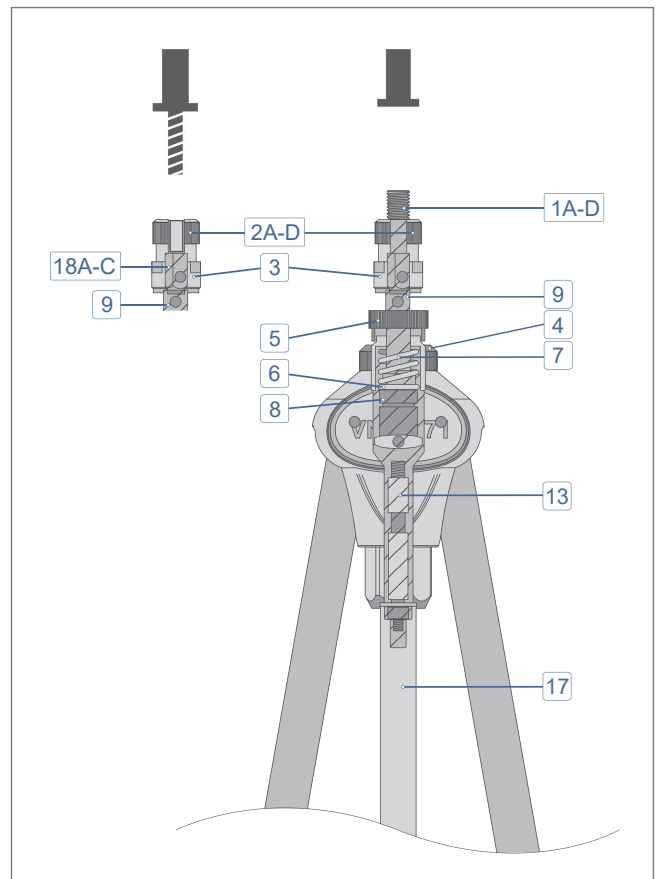


Komfortables Abspindeln durch leichtgängigen Drillstab



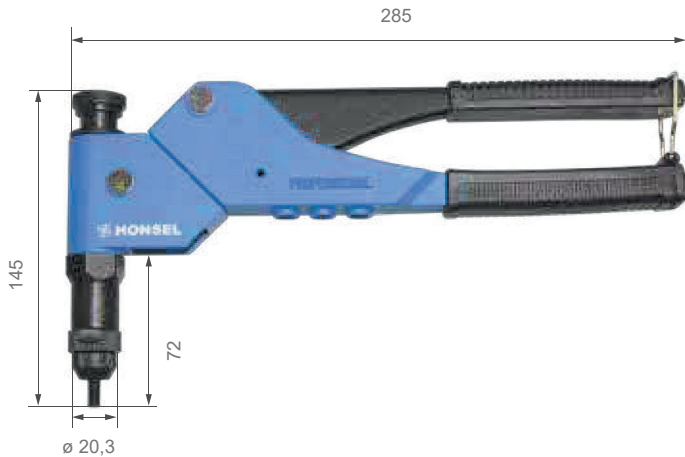
VNG 371 Ersatzteile

Nr.	Artikel-Nr.	Ersatzteil	€/Stck.
1A	311371000005	Gewindedorn M5	8,76
1B	311371000006	Gewindedorn M6	
1C	311371000007	Gewindedorn M8	
1D	311371000008	Gewindedorn M10	
2A	311371000001	Mundstück M5	10,16
2B	311371000002	Mundstück M6	
2C	311371000003	Mundstück M8	
2D	311371000004	Mundstück M10	
3	311371000012	Kontermutter Mundstück	4,98
4	311371000013	Hubeinstellhülse	
5	311371000015	Kunststoffrändelmutter	1,63
6	311371000014	O-Ring 19,0 x 1,5	2,06
7	311371000016	Druckfeder	1,63
8	311371000017	Gehäuserohr	37,53
9	311371000025	Verbindungshülse	10,16
13	311371000030	Zugspindel	32,22
17	311371000020	Drillstab	56,99
18A	311371000009	Gewindehülse M5 RIFBOLT	8,76
18B	311371000010	Gewindehülse M6 RIFBOLT	
18C	311371000011	Gewindehülse M8 RIFBOLT	
311371000040		Gewindedorn M6 Presslaschen-BNM	17,08
311371000041		Gewindedorn M8 Presslaschen-BNM	



Nutzen Sie auch unseren interaktiven ProduktViewer auf www.honsel.de für die schnelle Suche nach dem korrekten Ersatzteil.

VNG 371



	M3	M4	M5	M6	M8	M10	M12
optional		Aluminium					
optional		Stahl					
optional		Edelstahl					



	Stahl						
--	-------	--	--	--	--	--	--

0,9 kg 325 x 250 x 50 mm Kunststoff-Koffer

Art.-Nr. 31025500000 **107,01€**

Der Bestseller.

10.000fach verkauft



Stufenlos um 360° drehbarer Kopf



Nahezu unbegrenzte Arbeitspositionen



Universell und flexibel einsetzbar!



25 x Blindnietmutter
UNIVERSAL STAHL M4
Kleiner Senkkopf
Klemmbereich:
0,5 - 3,0 mm
Art.-Nr.: 10870400000

25 x Blindnietmutter
UNIVERSAL STAHL M5
Kleiner Senkkopf
Klemmbereich:
0,5 - 3,0 mm
Art.-Nr.: 10870500000

50 x Blindnietmutter
UNIVERSAL STAHL M6
Kleiner Senkkopf
Klemmbereich:
0,5 - 3,0 mm
Art.-Nr.: 10870600000

25 x Blindnietschraube
RIFBOLT® STAHL M4
Flachkopf
Klemmbereich:
0,3 - 2,0 mm
Art.-Nr.: 10880042010

25 x Blindnietschraube
RIFBOLT® STAHL M5
Flachkopf
Klemmbereich:
0,5 - 2,0 mm
Art.-Nr.: 10880052010

150 Blindnietmuttern und -schrauben

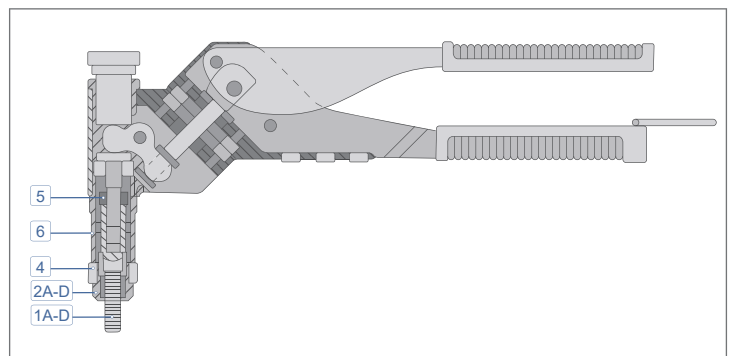


VNG 255 im Sortiment

Sortimentskasten aus robustem Kunststoff mit VNG 255 für Blindnietmuttern und Blindnietschrauben inkl. je 1x Umrüstsatz für Blindnietmuttern M4/M5/M6, je 1x Gewindehülse für RIFBOLT®-Blindnietschrauben M4/M5, je 1x Maulschlüssel SW 22/SW 24 und Sechskantstiftschlüssel SW 6

VNG 255 Ersatzteile

Nr.	Artikel-Nr.	Ersatzteil	€/Stck.
1A	311800000030	Gewindedorn M3	8,76
1B	311800000040	Gewindedorn M4	
1C	311800000050	Gewindedorn M5	
1D	311800000060	Gewindedorn M6	
2A	311800000203	Mundstück M3	10,16
2B	311800000204	Mundstück M4	
2C	311800000205	Mundstück M5	
2D	311800000206	Mundstück M6	
4	321801000074	Kontermutter M18x1	4,98
5	321801000075	Kontermutter M8x1	6,59
6	311255000020	Vordere Hülse	7,04
321800001004		Gewindehülse M4 RIFBOLT	8,76
321800001005		Gewindehülse M5 RIFBOLT	



Nutzen Sie auch unseren interaktiven ProduktViewer auf www.honsel.de für die schnelle Suche nach dem korrekten Ersatzteil.

VNG 152

Handnietzange für Blindnietmuttern und -schrauben mit Hydraulik



Mit
Hydraulik!



Arbeiten
ohne großen
Kraftaufwand

VNG 152



	M3	M4	M5	M6	M8	M10	M12	
Aluminium								
Stahl								
Edelstahl								



Stahl								
-------	--	--	--	--	--	--	--	--



0,6 kg



290 x 195 x 54 mm



Kunststoff-Koffer



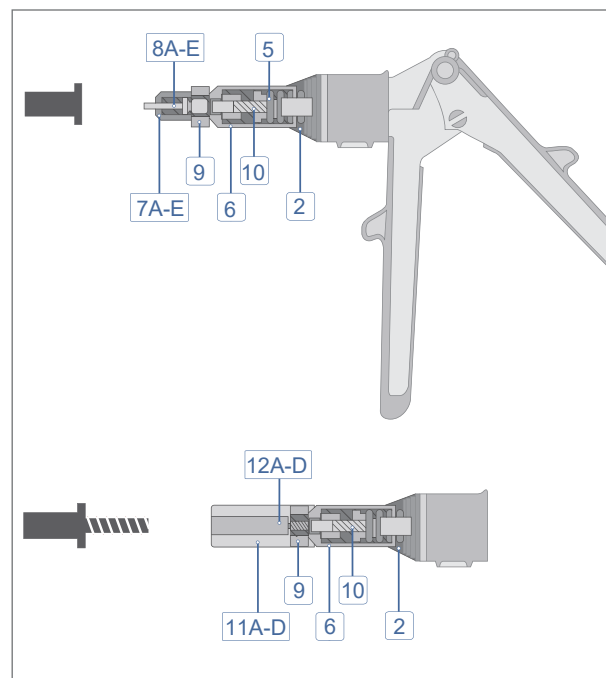
je 1 Umrüstsatz M3, M4, M5, M6 und M8 für Blindnietmuttern,
M4, M5, M6 und M8 für RIFBOLT® Blindniet-schrauben

VNG 152 Ersatzteile

Nr.	Artikel-Nr.	Ersatzteil	€/Stck.
2	31115100009	Gehäuseabdeckung	3,47
5	31115100010	Druckfeder	9,51
6	31115100001	Vordere Hülse	21,53
7A	311151002003	Mundstück M3 Blindnietmuttern	5,95
7B	311151002004	Mundstück M4 Blindnietmuttern	
7C	311151002005	Mundstück M5 Blindnietmuttern	
7D	311151002006	Mundstück M6 Blindnietmuttern	
7E	311151002008	Mundstück M8 Blindnietmuttern	
8A	311151003003	Gewindedorn M3 Blindnietmuttern	7,14
8B	311151003004	Gewindedorn M4 Blindnietmuttern	
8C	311151003005	Gewindedorn M5 Blindnietmuttern	
8D	311151003006	Gewindedorn M6 Blindnietmuttern	
8E	311151003008	Gewindedorn M8 Blindnietmuttern	
9	31115100008	Mundstückhalter	8,98
10	31115100007	Gewindedornaufnahme	16,77
11A	311151007004	Mundstück M4 RIFBOLTS	5,95
11B	311151007005	Mundstück M5 RIFBOLTS	
11C	311151007006	Mundstück M6 RIFBOLTS	
11D	311151007008	Mundstück M8 RIFBOLTS	
12A	311151004004	Gewindehülse M4 RIFBOLTS	6,92
12B	311151004005	Gewindehülse M5 RIFBOLTS	
12C	311151004006	Gewindehülse M6 RIFBOLTS	
12D	311151004008	Gewindehülse M8 RIFBOLTS	

Art.-Nr. 310152000000

328,13 €



Nutzen Sie auch unseren interaktiven ProduktViewer auf www.honsel.de für die schnelle Suche nach dem korrekten Ersatzteil.



M3	M4	M5	M6	M8	M10	M12
	optional	Aluminium				
	optional	Stahl				
	optional	Edelstahl				



		Stahl				
--	--	-------	--	--	--	--



1,1 kg



325 x 250 x 50 mm



Koffer in Aluoptik



5 Umrüstsätze für Blindnietmuttern M5 - M12,
1 Umrüstsatz für RIFBOLT®-Blindniet-schrauben M5 - M8

Art.-Nr. 310612000000

308,04 €



Leichtgängig

Blindnietmuttern bis **M12**

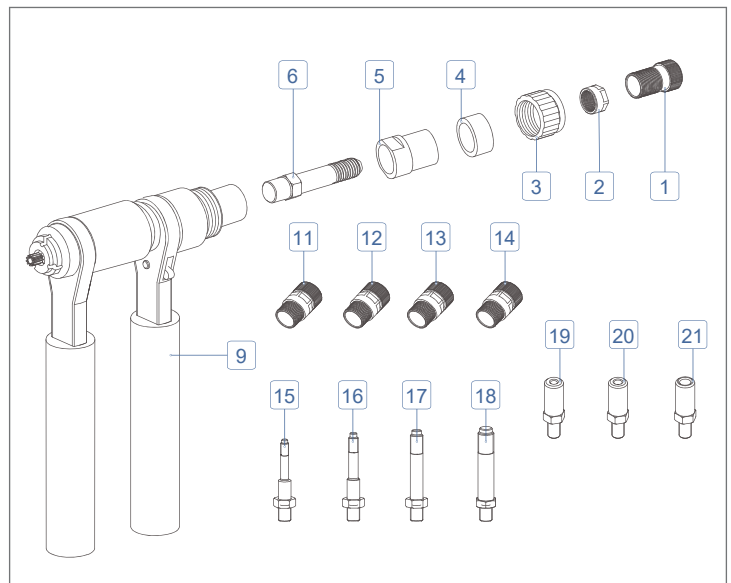
Ratschenmechanismus



VNG 612N

VNG 612N Ersatzteile

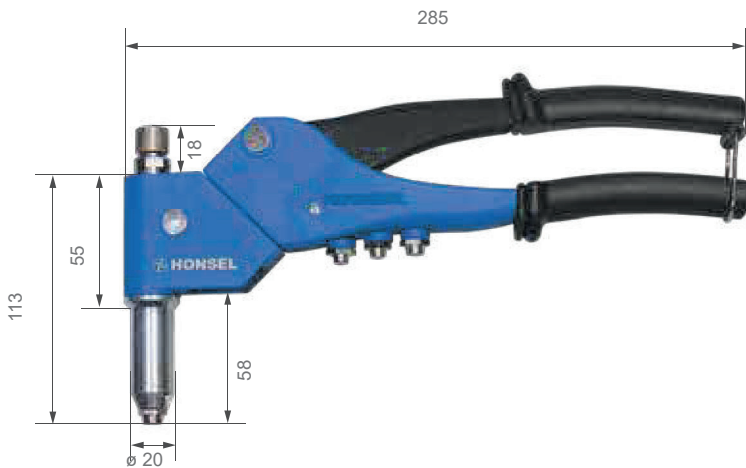
Nr.	Artikel-Nr.	Ersatzteil	€/Stck.
2	311612000021	Kontermutter	4,65
3	311612000010	Rändelmutter	15,14
4	311612000018	Gummiring	1,73
5	311612000020	Mundstückaufnahme	13,73
9	311612000016	Griff schwarz	8,87
11	311612000305	Mundstück M5	11,57
12	311612000306	Mundstück M6	
13	311612000308	Mundstück M8	
14	311612000310	Mundstück M10	
1	311612000312	Mundstück M12	11,25
15	311612000050	Gewindedorn M5	
16	311612000060	Gewindedorn M6	
17	311612000080	Gewindedorn M8	
18	311612000100	Gewindedorn M10	15,14
6	311612000120	Gewindedorn M12	
19	311612000205	Gewindehülse M5	
20	311612000206	Gewindehülse M6	
21	311612000210	Gewindehülse M8	



Nutzen Sie auch unseren interaktiven ProduktViewer auf www.honsel.de für die schnelle Suche nach dem korrekten Ersatzteil.

MULTI 1

Handnietzange für Blindniete, Blindnietmutter und -schrauben
360° drehbarer Kopf



Vollständiges
Zubehör für
alle Blindniet-
produkte



Durch den
stufenlos 360°
drehbaren
Kopf ist
nahezu jede
Verarbei-
tungsposition
problemlos
erreichbar



MULTI 1



	2,4	3,0	3,2	4,0	4,8	5,0	6,0
Aluminium							
Stahl							
Edelstahl							
Kupfer Legierungen							

0,56 kg 360 x 185 x 50 mm Kunststoff-Koffer

je 1 Mundst. 2,4 mm; 3,0/3,2 mm; 4,0 mm; 4,8/5,0 mm für Blindniete
je 1 Umrüstsatz M3, M4, M5 und M6 für Blindnietmutter
je 1 Gewindehülse M4 und M5 für RIFBOLT®-Blindniet-schrauben
je 1 Maulschlüssel SW 15/19, SW 21/17 und SW 5/8



	M3	M4	M5	M6	M8	M10	M12
Aluminium							
Stahl							



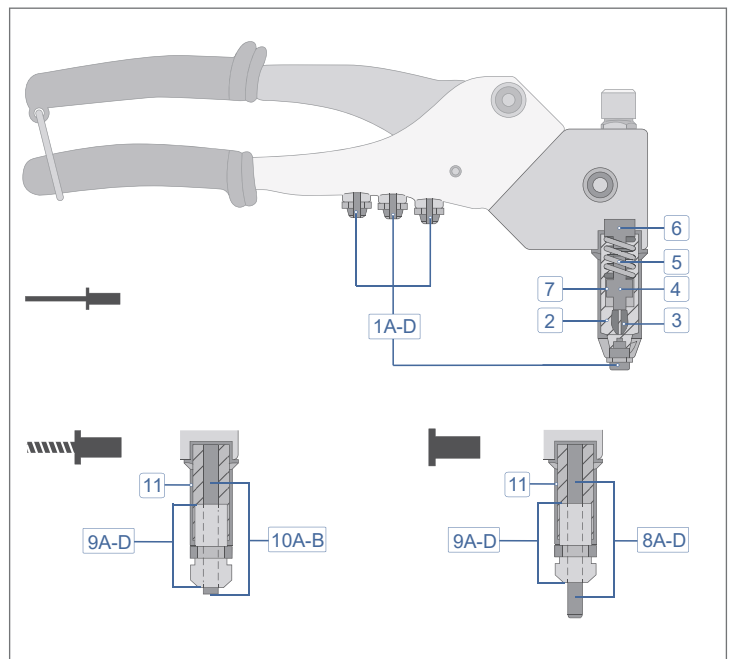
Stahl							
-------	--	--	--	--	--	--	--

Art.Nr. 310100000000

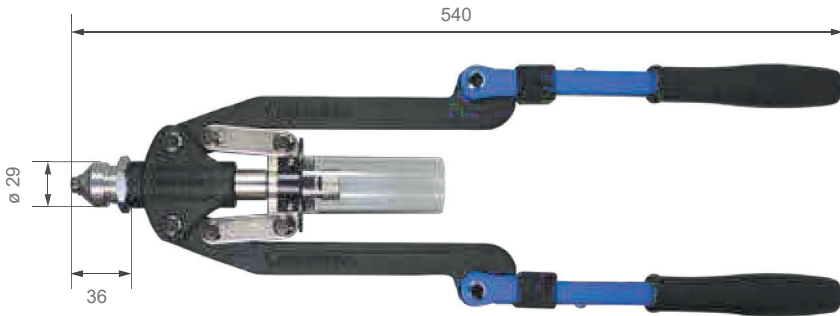
105,20 €

MULTI 1 Ersatzteile

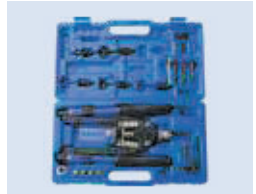
Nr.	Artikel-Nr.	Ersatzteil	€/Stck.
1A	31110000240	Mundstück 2,4 mm	4,22
1B	31110000123	Mundstück 3,0/3,2 mm	
1C	31110000124	Mundstück 4,0 mm	
1D	31110000125	Mundstück 4,8/5,0 mm	
4	31110000025	Spannhülse	5,84
3	31110000026	Spannbacken	10,49
4	31110000021	Führungshülse	3,35
5	31110000022	Druckfeder	1,41
6	31110000023	Spannschraube	3,24
7	31110000019	Vordere Hülse Blindniete	9,63
8A	31110003003	Gewindedorn M3	7,14
8B	31110003004	Gewindedorn M4	
8C	31110003005	Gewindedorn M5	
8D	31110003006	Gewindedorn M6	
9A	311100002003	Mundstück M3	5,95
9B	311100002004	Mundstück M4	
9C	311100002005	Mundstück M5	
9D	311100002006	Mundstück M6	
10A	311100004004	Gewindehülse RIFBOLT M4	6,92
10B	311100004005	Gewindehülse RIFBOLT M5	
11	31110000119	Vordere Hülse Blindnietmutter	9,08



Nutzen Sie auch unseren interaktiven ProduktViewer auf www.honsel.de für die schnelle Suche nach dem korrekten Ersatzteil.



**Vollständiges
Zubehör für
alle Blindniet-
produkte**



**Kompakte
Transportform**



**Sortiment mit
225 Blindniete
825 Blindnietmutter
375 Blindniet-schrauben
verfügbar**



3,0	3,2	4,0	4,8	5,0	6,0	6,4
Aluminium						
Stahl						
Edelstahl						
Kupfer Legierungen						

1,9 kg 385 x 240 x 55 mm Kunststoff-Koffer

je 1 Mundst. 3,0/3,2 mm; 4,0 mm; 4,8/5,0 mm; 6,0 mm; 6,4 mm für Blindniete
je 1 Umrüstsatz M4, M5, M6, M8 und M10 für Blindnietmutter
je 1 Gewindehülse M4, M5, M6 und M8 für RIFBOLT®-Blindniet-schrauben



M3	M4	M5	M6	M8	M10	M12
	Aluminium					
	Stahl					



Stahl		
-------	--	--

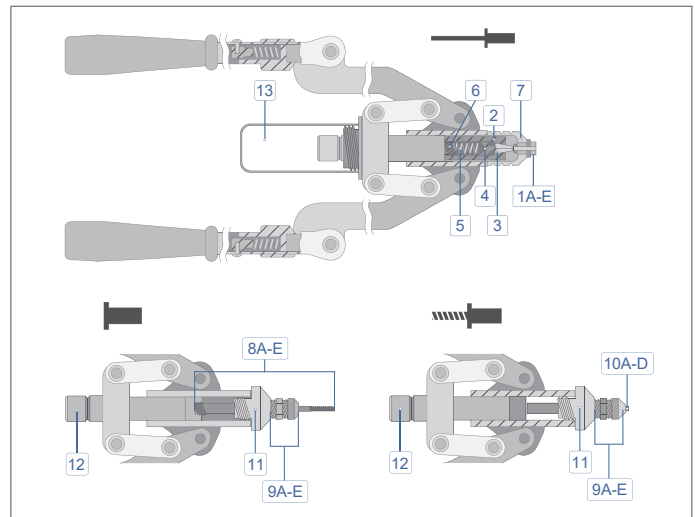
Art.Nr. 310500000000

222,93 €

MULTI 5 Ersatzteile

Nr.	Artikel-Nr.	Ersatzteil	€/Stck.
1A	311100000123	Mundstück 3,0/3,2 mm	4,22
1B	311100000124	Mundstück 4,0 mm	
1C	311100000125	Mundstück 4,8/5,0 mm	
1D	311500000126	Mundstück 6,0 mm	
1E	311500000127	Mundstück 6,4/8,0 mm	
2	311500000004	Spannhülse	5,84
3	311500000005	Spannbacken	10,49
4	311500000006	Führungshülse	3,35
5	311500000007	Druckfeder	1,41
6	311500000008	Spannschraube	3,24
7	311500000003	Vordere Hülse Blindniete	9,63
8A	311100003004	Gewindedorn M4	7,14
8B	311100003005	Gewindedorn M5	
8C	311100003006	Gewindedorn M6	
8D	311500003008	Gewindedorn M8	
8E	311500003010	Gewindedorn M10	
9A	311100002004	Mundstück M4	5,95
9B	311100002005	Mundstück M5	
9C	311100002006	Mundstück M6	
9D	311500002008	Mundstück M8	
9E	311500002010	Mundstück M10	

Nutzen Sie auch unseren interaktiven ProduktViewer auf www.honsel.de für die schnelle Suche nach dem korrekten Ersatzteil.



Nr.	Artikel-Nr.	Ersatzteil	€/Stck.
10A	311100004004	Gewindehülse M4 RIFBOLT	6,92
10B	311100004005	Gewindehülse M5 RIFBOLT	
10C	311100004006	Gewindehülse M6 RIFBOLT	
10D	311500004008	Gewindehülse M8 RIFBOLT	
11	311500000025	Vordere Hülse Blindnietmutter	9,20
12	311500000009	Zugspindel	32,22
13	311500000010	Stiftauffangbehälter	8,00