

Akku-Nieter



Akku-Nieter

**MADE IN
GERMANY**

Prozessüberwachung
verfügbar

Vollständige
Private Label
Lösungen

Automations-
integration

Schnelle
Wartung.

Umfangreicher
Service.

Umfangreiches
**Sonderzubehö-
r ab Lager
lieferbar**

Original
HONSEL-
Ersatzteile

Individuelle
Anpassungen
möglich.

Wir leben Akku-Niet-Technik.

Unser Verarbeitungsfokus ist seit mehr als 10 Jahren die Entwicklung modernster Akku-Nietwerkzeuge für den professionellen Einsatz. **Dabei liegt der gesamte Prozess bei HONSEL: Von der Konstruktion, optimiert bis ins kleinste Detail, über die Programmierung der Elektronik bis zur Montage der meisten Werkzeuge an unserem Standort in Neumünster.**

Mit höchstem technischen Anspruch und dem Know-How aus mehr als 30 Jahren in der Verarbeitung von Blindniet-Elementen entsteht so das umfangreiche Sortiment von Standardwerkzeugen ebenso wie individuelle Sonderlösungen für die Industrie oder Entwicklungspartner.

Neu ab 2023: HONSEL ist Mitglied der neuen, markenübergreifenden Akku Allianz **AMPShare - powered by BOSCH** und garantiert damit weltweite Anwendungsmöglichkeiten und den immer neuesten Stand der Technik.

Made by HONSEL.



Rivdom eBZ ZERO

Extrem leicht
und klein.

Für Blindniete bis 4,0 mm.
▶ Seite 136



Rivdom eBZ 1

Kompakt und
unschlagbar
schnell.



Powered by
 BOSCH

Für Blindniete bis 5,0 mm.
▶ Seite 140



Rivsmart eBZ ZERO S

Innovativ
und intelligent.

Für Blindniete bis 4,0 mm.
▶ Seite 160
Detaillierte Informationen über die
Möglichkeiten der Prozeßüberwachung.
▶ Seite 200



Rivdom ONE

Die
zuverlässige
Basis.

Für Blindniete bis 5,0 mm.
▶ Seite 156



Rivdom eBZ 2

Kraftvoll

Für Blindniete von 4,8 - 6,4 mm.
Optimiert für hochfeste Blindniete!
▶ Seite 144



Rivdom eBZ 3

MAXIMALE
POWER

Für hochfeste Blindniete mit
rilliertem Stift bis 8,0 mm
Durchmesser.
▶ Seite 150



Rivdom eBZ SF

Spezialisiert.

Mit Adaptersystemen für Spann-
mechanismen anderer Lieferanten.
▶ Seite 154



Rivdom eVNG 2

Kompromisslos.
Universell.
Perfekt.



Powered by
 BOSCH

Für Blindnietmutter und -schrauben!
▶ Seite 164



Akku-Nieter



Powered by



Akku-Nieter

Power für Profis: AMPShare ist das gemeinsame Akkusystem, mit dem Sie viele Werkzeuge von vielen Profimarken mit nur einem Akku verwenden können – dank führender Akkutechnologie von Bosch Professional.

Innovative Akku-Geräte "Made in Germany" für den Profi-Anwender.

Unsere Akku-Werkzeuge bieten die Kraft eines Druckluft-Nietsetzgerätes, nur kompakter, flexibler und ohne Schlauchpaket. Dabei werden durch kontinuierliche Entwicklung immer wieder neue Standards am Markt definiert.

Kompatibel seit 2008: Alle Bosch Akkus Professional 18V/AMPShare Systems können mit neuen und bestehenden Werkzeugen von Bosch Professional derselben Spannungsklasse verwendet werden.

Enormer Vorteil für den Verwender: Alle Professional-Akkus der Marke Bosch, die seit 2008 gekauft wurden - also mehr als 80 Millionen Akkus - bleiben kompatibel. Sie können weiter in allen Profi-Werkzeugen von Bosch eingesetzt werden – und künftig auch in allen Werkzeugen der AMPShare-Allianz.



eBZ1

eVNG2



**BOSCH AMPShare Akku
GBA 18V 2,0 AH**

COOLPACK 1.0 verbessert die Wärmeableitung am Akku von innen nach außen für längere Lebensdauer und Laufzeit.

400 g



**BOSCH AMPShare Akku
PROCORE 18V 4,0 AH**

Optimierte Größe, minimales Gewicht und neue Zellentechnologie. Dank COOLPACK 2.0-Technologie 135% längere Lebensdauer als bei Standardakkus.

520g



**BOSCH AMPShare Ladegerät
GAL 18V-40 Professional**

Ladezeit GBA 18V 2,0 AH
80% - 24 min | 100% - 35 min

Ladezeit ProCORE 18V 4,0 Ah
80% - 48 min | 100% - 65 min



Zukunftsweisendes Akku-Management

RivdomPLUS-Ladetechnologie - seit Jahren der bewährte Energielieferant für HONSEL Akku-Nieter. Auch in Zukunft **weiter verfügbar** und für viele Werkzeuge der Familie der Standard.

Die kraftvollen HONSEL Li-Ion 2,0 Ah-Akkus sind nach weniger als 30 Minuten voll geladen. Eine 90% - Ladung ist bereits nach ca. 20 Minuten erreicht!

Der Ladezyklus ist so immer kürzer als die verbrauchende Arbeitszeit!

Alle RivdomPLUS-Akkus haben eine **optische Ladestandsanzeige** und zeichnen sich durch eine robuste, leichte Bauweise und lange Lebensdauer aus.

Für den industriellen Anwender halten wir praktische Mehrfachladestationen mit wechselbarem Adapter-system - passend für RivdomPLUS- und AMPShare-Akkus bereit. Adapter anderer Hersteller auf Anfrage.



eBZ ZERO
eBZ ZERO S



eBZ 2
eBZ 3



RivdomONE



RivdomPLUS 2.0 Ah Akkus

Der HONSEL Standard-Akku abgestimmt auf das jeweilige Werkzeug als 12V (236g), 16V (341g) oder 20 V-Ausführung (365g).



RivdomPLUS 4.0 Ah Akkus

Als Zubehör verfügbar - die kraftvolle RivdomPLUS-Ausführung für noch längere Arbeitszyklen. Erhältlich als 12V (258g), 16V (549g) oder 20 V-Ausführung (633g).



RivdomPLUS Schnellladegerät

Mit automatischer Identifizierung der verwendeten Batterie. Es können 12 V, 16 V und 20 V Akkus der Rivdom-Familie mit demselben Gerät geladen werden.

Akku-Nieter

HONSEL-Akku-Nieter der eBZ- und eVNG-Generation sind einheitlich mit einer Vielzahl von Features und Funktionen ausgestattet.

Beachten Sie die Ausstattungshinweise bei den einzelnen Werkzeugen! Dort finden Sie auch die passenden Ersatzteile und nützliches Zubehör.



Private Label

Nutzen Sie HONSEL-Qualitätswerkzeuge im vollständigen Design Ihres Unternehmens. **Begeistern Sie Ihre Kunden mit einem „eigenen“ Werkzeug**, steigern Sie Ihre Umsätze und erhöhen die Kundenbindung an Ihre Handelsmarke.

Bei einem Private-Label-Produkt bekommen Sie Ihre Werkzeuge in Ihrer Farbe, mit Ihrem Logo und Ihrem Namen, zusätzlich Etiketten sowie eine individuelle Verpackung und Bedienungsanleitung.

Wir unterstützen Sie hier professionell. Erfahrene **Projektplanung, Gestaltung** nach Ihren Vorgaben, **Bemusterung**, langfristig abgestimmte **Lieferpläne** und auf Wunsch die Übernahme von **Service und Wartung** erleichtern Ihnen die Umsetzung.

Akku-Nieter

Höchster Komfort

durch Rotations-Drücker mit sehr geringer Auslösekraft / kurzem Auslöseweg.

Hervorragende Ergonomie

Gummierter Universalhandgriff für alle Handgrößen. Perfekte Gehäusegeometrie.



L-BOXX®

Die innovative **Systemverpackung**

Kompatibel mit allen L-Boxxen anderer Hersteller.



Individuelle Rücklafeinstellung

Zeitersparnis. Weniger Verschleiß. Prozeßsicher.

Bei der Nutzung des manuellen Rücklaufes muss der Auslöser bis zum Abriss des Nietes betätigt werden. Nach dem Loslassen des Drückers fährt das Gerät in die vordere Ausgangsposition zurück. Rivdom/RivSmart eBZ-Werkzeuge bieten zusätzlich einen **automatischen Rücklaufmodus**. Hier wird der Drücker nur angetippt und damit der automatische Setzvorgang ausgelöst. Dabei fährt das Werkzeug nach dem gemessenen Kraftabfall beim Abriss des Nietdornes automatisch in die Ausgangsposition zurück, um den Nietzyklus so kurz wie möglich zu halten.

(nicht bei RivdomONE)



bl BÜRSTENLOS BRUSHLESS

Modernste Motoren-Technologie

Fast alle HONSEL Akku-Nieter (außer RivdomONE) verfügen über im Haus entwickelte, moderne bürstenlose BLDC-Gleichstrommotoren. Dies garantiert einen nahezu verschleißfreien, sehr langen Lebenszyklus. Geringerer Strombedarf und reduzierte Wärmeentwicklung erhöhen Akkulaufzeit und Leistungseffizienz.



Sicherheit

durch integrierte Stiftsicherung

Immer griffbereit.

Praktischer Gürtelclip



S

Robuste, transparente Auffangbehälter.
Optional verschiedene Größen.



L



L+



XL+



Alles im Blick

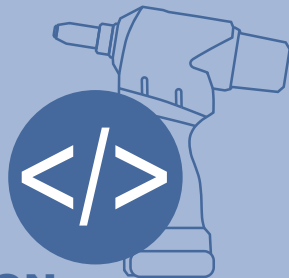
LED-beleuchtete
Nietstelle



Praktisch

Aufhängebügel für Balancer

Akku-Nieter



SELFPROTECTION

Die speziell entwickelte Software **schützt zuverlässig vor Überlast** im Setzprozess oder bei der Rückfahrt in die Ausgangsposition und verlängert die Lebensdauer der Werkzeuge.



Schnellverschluss

Nur noch maximal einen Maulschlüssel zur Wartung!



Garantie- verlängerung

Wir sind überzeugt von der Qualität unserer HONSEL Akku-Nieter. Aus diesem Grund gewähren wir auf alle aktuellen Modelle **24 Monate Herstellergarantie!** Einfach auf www.honsel.de registrieren.

Geordnet.

Kunststoffbox für Mundstücke
und Gewindedorne.

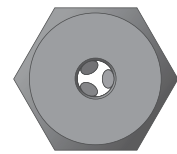


Akku-Nieter



Impulstechnik

Die Vorspannung der HONSEL-Rückhaltemundstücke sorgt dafür, dass abgerissene Nietdorne vom nachfolgenden Dorn „automatisch“ in den Auffangbehälter geschoben werden - **eine Kippbewegung des Werkzeuges ist so nicht notwendig** - der Verarbeitungsvorgang wird beschleunigt und die fehlende Kippbewegung entlastet den Benutzer.



Akku-Nieter



Rückhaltemundstücke

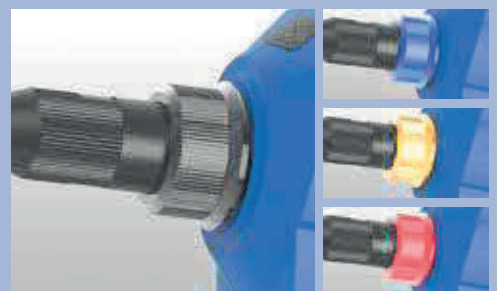
Optional erhältliche **Rückhaltemundstücke** sorgen dafür, dass der Niet vor dem Verarbeitungsprozess auch in senkrechter Arbeitsposition **nicht aus dem Gerät herausfällt**. Der Nietdorn wird vor, während und nach dem Setzvorgang gehalten, so dass eine Hand z. B. zum Festhalten des Bauteils frei bleibt. Auch nach dem Setzvorgang verbleibt der abgerissene Dorn in dem Gerät und fällt nicht in das Bauteil.



Kennzeichnung



Die Überwurfmutter ist in verschiedenen Farben zur Kennzeichnung von Anwendungsfall, Arbeitsplatz oder Mitarbeiter erhältlich. Zusätzlich ist ein, wie der Gürtelclip montierbares, Schild zur Markierung des Einsatzgebietes als Zubehör verfügbar. Beides bildet eine perfekte Ergänzung zu Pick-by-light-Systemen.



ONLINE-CHECK-IN

Nutzen Sie die Möglichkeit Reparaturen und Wartungen auf unserer Internetseite vorab anzumelden und zu beschleunigen!





Verlängerte vordere Hülsen

Oft befinden sich Bohrungen so tief in Bauteilen, dass selbst verlängerte Mundstücke nicht ausreichen, um diese zu erreichen.

Für diese Anwendungsfälle stehen für die meisten HONSEL Akku-Nieter **verlängerte vordere Hülsen** mit entsprechend angepassten Spannmechanismen zur Verfügung.

Diese sind wie die Standardhülsen sehr schlank konstruiert, so dass auch enge Einbausituationen erreicht werden können.

Dabei können Standard-Blindniete verarbeitet werden. Ausführungen mit verlängerten Dornen sind nicht notwendig!

Ohne Verlängerung

1x Verlängerung

2x Verlängerung

Winkelnietskopf

Um auch an schwer erreichbaren oder besonders engen Verarbeitungsstellen Blindniete setzen zu können, sind auf Anfrage verschiedene **Winkelnietsköpfe** mit oder ohne Auffangbehälter verfügbar.

Diese werden voreingestellt auf die gewünschte Position ausgeliefert.

Sprechen Sie uns an!



Akku-Nieter

Sondermundstücke

Neben sofort ab Lager verfügbaren Sondermundstücken, zum Beispiel für die Verarbeitung von Großkopfblindniete im Fassadenbau, verlängerten Mundstücke für tiefer liegende Nietstellen oder Sondermundstücke für hochfeste Blindniete produzieren wir auch Lösungen für den individuellen Anwendungsfall.





Durch den abnehmbaren, transparenten Auffangbehälter weiter kürzbar und damit konkurrenzlos handlich für die engsten Montagestellen.



Rivdom eBZ ZERO

Rivdom eBZ ZERO

Extrem leicht und klein.

Optimiert und speziell ausgelegt auf alle Blindnietabmessungen bis 4,0 mm Durchmesser.

Im Fokus. **Maximale Gewichtsreduzierung und kompakte Dimensionen** durch das vom RivSmart® bekannte Gehäuse.

Die hervorragende Ergonomie und **das unerreicht leichte Gewicht von nur 1,3 kg** (inkl. 2,0 Ah Akku!) garantieren höchsten Komfort!



Abbildung mit einem Akku

Lieferumfang

- 1x Rivdom eBZ ZERO Akku-Nieter mit bürstenlosem Motor
- 1x **HONSEL L-Boxx®**
- 12V/2,0Ah Li-Ion-Akku mit optischer Ladestandsanzeige (Anzahl nach Variante)
- 1x Rivdom-PLUS-Schnellladegerät
- 3x Standard-Mundstücke in Box
- 1x Stiftaufangbehälter „S“
- je 1x Gürtelclip, Aufhänger und Abdeckkappe

320210000000-010-1	Rivdom eBZ ZERO - 1x Akku 12V (2,0 Ah)	704,06 €
320210000000-020-1	Rivdom eBZ ZERO - 2x Akku 12V (2,0 Ah)	803,55 €



**WERKZEUGLOSE
 WARTUNG**

Der Austausch der Spannbacken und Mundstücke kann schnell und einfach an jedem Ort durchgeführt werden.

Gewicht 1.300 g ohne Akku 1.000 g	6.800 N Setzkraft	20 mm Hub	Für Blindniete bis 4,0 mm Durchmesser
> 100 Standard- und Sonderzubehörteile sofort ab Lager lieferbar	> 1.000 Verbindungselemente pro 2,0 Ah Akku-Ladung	195 mm Länge ohne Auffangbehälter	20 Min. Ladezeit für 90%-Ladung Voll geladen < 30 Minuten

Rivdom eBZ ZERO

Verarbeitungsbereich

	2,0	2,4	3,0	3,2	4,0	4,8	5,0	6,0	6,4
optional	Aluminium					optional			
optional	Stahl								
optional	Edelstahl					*			
optional	Kupfer Legierungen								

max. 3,4 mm * mit original HONSEL ALFO® FLEX

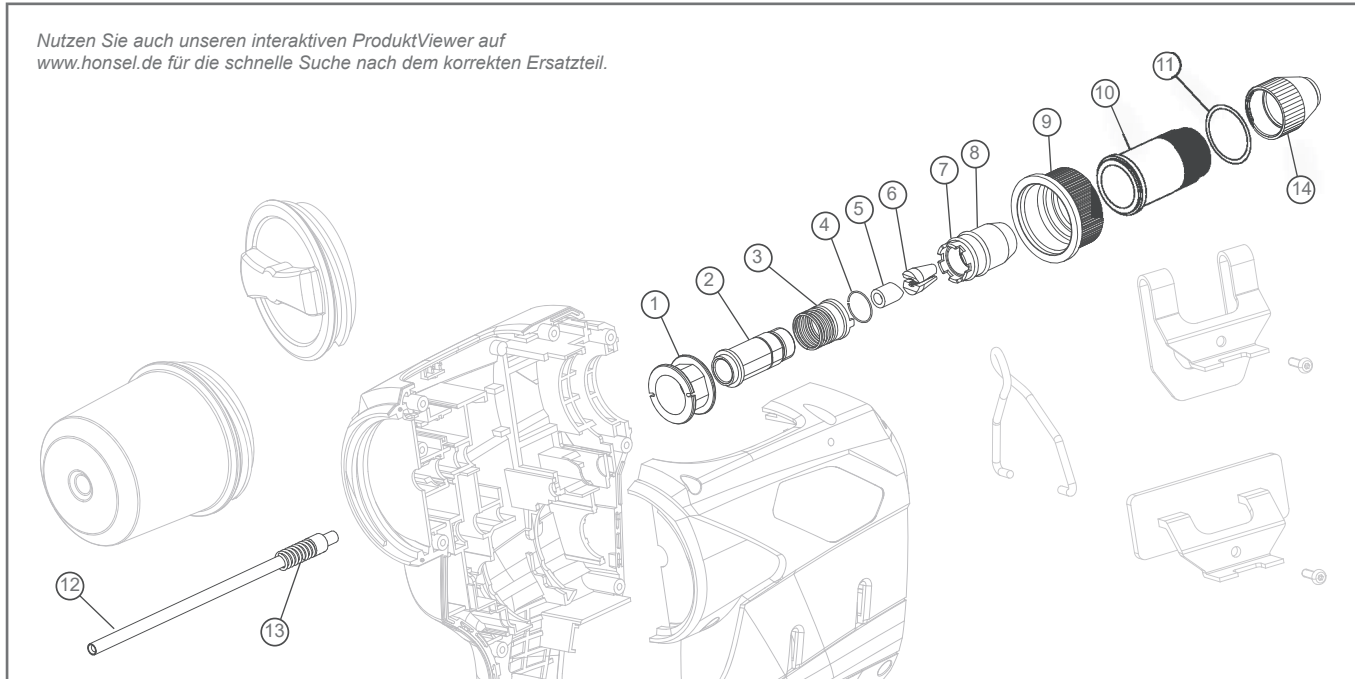
Family Facts der HONSEL-Akku-Nieter auf ► Seite 132.



RIVDOM® eBZ ZERO

Zubehör und Ersatzteile

Nutzen Sie auch unseren interaktiven ProduktViewer auf www.honsel.de für die schnelle Suche nach dem korrekten Ersatzteil.



Rivdom eBZ ZERO

Ersatz-/Verschleißteile

			€/Stck.
1	32120000020	DMSD Dummy-Ring	11,25
2	32120000054	Zwischenstück	21,20
3	32120000055	Schnellverschluss inkl. Feder	10,28
4	32120000056	Schnellverschluss Haltering	2,49
5	32120000017	Führungshülse (div. Ø)	9,20
6	31100200132	Spannbacken (1 Set = 2 Stk.)	9,95
7	32120000010	O-Ring 14 x 1,0	1,73
8	32120000016	Spannhülse mit O-Ring	26,71
9	32120000018	Überwurfring (silber)	18,71
10	32120000015	Vordere Hülse inkl. O-Ring	18,93
11	32120000019	O-Ring 14 x 1,0	4,55
12	32120000049	Stiftableitungsrohrchen (div. Ø)	11,68
13	32120000014	Druckfeder	2,81

Standardmundstücke

			€/Stck.
14A	321200000121	Standard-Mundstück 2,0 mm	24,22
14B	321200000122	Standard-Mundstück 2,4 mm	
14C	321200000123	Standard-Mundstück 3,0/3,2 mm	
14D	321200000124	Standard-Mundstück 4,0 mm	

Zubehör

		€/Stck.
32120000021	Li-Ion RivdomPLUS Akku 12V/2,0Ah	118,31
32120000022	Li-Ion RivdomPLUS Akku 12V/4,0Ah	183,53
32150000001	220V Schnell-Ladegerät für RivdomPLUS Akkus (12V/16V/20V)	108,26
32150000003	Mehrfach-Ladestation	1.508,91
32150000004	Adapter für Mehrfach-Ladestation für 1x RivdomPLUS Akku	171,83

		€/Stck.
32120000031	Stiftauffangbehälter S (5,5 cm)	5,95
321300100031	Stiftauffangbehälter L (8,0 cm)	9,41
321401000030	Stiftauffangbehälter L+ (8,0 cm)	19,69
321501000030	Stiftauffangbehälter XL+ (11,0 cm)	22,71
32120000018	Überwurfring (blau)	20,77
32120000018	Überwurfring (gold)	
32120000018	Überwurfring (rot)	
32120000018	Überwurfring (schwarz)	
32120000029	Aufhängebügel	3,90
32120000006	Gürtelclip	5,95
32120000005	Nietfallschild	4,76
32140100004	Abdeckkappe	

Sondermundstücke

Für tiefer liegende Nietstellen


Passend z. B. für OPTO® -Mehrbereichsblindniet mit verlängertem Dorn auf ► Seite 51.





Für Großkopf-Blindniete 4,0 mm

Weitere Informationen zur Funktionsweise
► Seite 44.



Verlängerte Mundstücke 7,0 mm		€/Stck.
	321200932070 Verlängertes Mundstück (7 mm) 3,0/3,2 mm	46,83
	321200940070 Verlängertes Mundstück (7 mm) 4,0 mm	

		€/Stck.
	321200000416 Fassadenmundstück Kopf 16,0 mm	67,81
	321200000424 Fassadenmundstück bis Kopf 24,0 mm	


Verlängerte Mundstücke 20,0 mm		€/Stck.
	321200932200 Verlängertes Mundstück (20 mm) 3,0/3,2 mm	46,83
	321200940200 Verlängertes Mundstück (20 mm) 4,0 mm	

i Sondermundstücke für kundenbezogene Anwendungen sind kurzfristig produzierbar.

Verlängerte vordere Hülsen




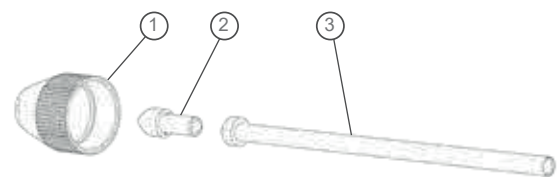
Für besonders tiefliegende Nietstellen. Verarbeitung von Standard-Blindniete.

	Artikel-Nr.	Bezeichnung	€/Stck.
	321200000072-0-1	1x Verlängerungsstück 80 mm ohne Stiftableitungsrohrchen	213,16
≤1,7	321200000072-01-4	1x Verlängerungsstück 80 mm und Stiftableitungsrohrchen	234,04
≤2,2	321200000072-01-3	1x Verlängerungsstück 80 mm und Stiftableitungsrohrchen	
≤2,7	321200000072-01-2	1x Verlängerungsstück 80 mm und Stiftableitungsrohrchen	463,10
≤1,7	321200000072-02-4	2x Verlängerungsstück 80 mm und Stiftableitungsrohrchen	
≤2,2	321200000072-02-3	2x Verlängerungsstück 80 mm und Stiftableitungsrohrchen	
≤2,7	321200000072-02-2	2x Verlängerungsstück 80 mm und Stiftableitungsrohrchen	

1x Verlängerung à 80 mm = Hüslenlänge 120 mm, Gesamtlänge Gerät 204 mm
2x Verlängerung à 80 mm = Hüslenlänge 200 mm, Gesamtlänge Gerät 284 mm

Rückhaltemundstücke

Um eine optimale Verarbeitung mit HONSEL Rückhaltemundstücken zu gewährleisten, empfehlen wir die Verwendung der zum jeweiligen STIFTDURCHMESSER () passenden Führungshülsen und Stiftableitungsrohrchen.



	Pos.	Artikel-Nr.	Bezeichnung	€/Stck.
≤1,7		321120000224-0-1	SET aus Position 1, 2 und 3	53,04
	1	321200000132-01-1	Rückhaltemundstück 2,4/3,2 mm	28,12
	2	321200000017-0-4	Führungshülse	9,20
	3	321200000049-0-4	Stiftableitungsrohrchen	11,68

	Pos.	Artikel-Nr.	Bezeichnung	€/Stck.
≤2,7		321120000240-0-1	SET aus Position 1, 2 und 3	53,04
	1	321200000136-01-1	Rückhaltemundstück 4,0 mm	28,12
	2	321200000017-0-2	Führungshülse	9,20
	3	321200000049-0-2	Stiftableitungsrohrchen	11,68

	Pos.	Artikel-Nr.	Bezeichnung	€/Stck.
≤2,2		321120000232-0-1	SET aus Position 1, 2 und 3	53,04
	1	321200000134-01-1	Rückhaltemundstück 3,0/3,2 mm	28,12
	2	321200000017-0-3	Führungshülse	9,20
	3	321200000049-0-3	Stiftableitungsrohrchen	11,68

Verlängerte Rückhaltemundstücke 7,0 mm

	Artikel-Nr.	Bezeichnung	€/Stck.
≤1,7	321200924070-01-1	Verlängertes Rückhaltemundstück (7 mm) 2,4 mm	53,32
≤2,2	321200932070-01-1	Verlängertes Rückhaltemundstück (7 mm) 3,0/3,2 mm	
≤2,7	321200940070-01-1	Verlängertes Rückhaltemundstück (7 mm) 4,0 mm	

Passende Führungshülse und Stiftableitungsrohrchen mitbestellen (bitte nebenstehenden Tabellen Pos. 2 + 3 entnehmen).



Übersichtliche Statushinweise

Noch kompakter ohne Auffangbehälter - sichere Verarbeitung auch in begrenzten Einbausituationen.



Jetzt mit AMPShare Power für Profis.

AMPShare ist das gemeinsame Akkusystem, mit dem viele Werkzeuge von vielen Profimarken mit nur einem Akku verwendet werden können - dank führender Akkutechnologie von Bosch Professional.



Kompatibel seit 2008 - mehr als 80 Millionen Akkus!

Alle Bosch Akkus des Professional 18V/AMPShare Systems können mit neuen und bestehenden Werkzeugen von Bosch Professional und künftig auch in allen Werkzeugen der AMPShare Allianz derselben Spannungs-kategorie verwendet werden.

Rivdom eBZ 1

Kompakt und extrem schnell.

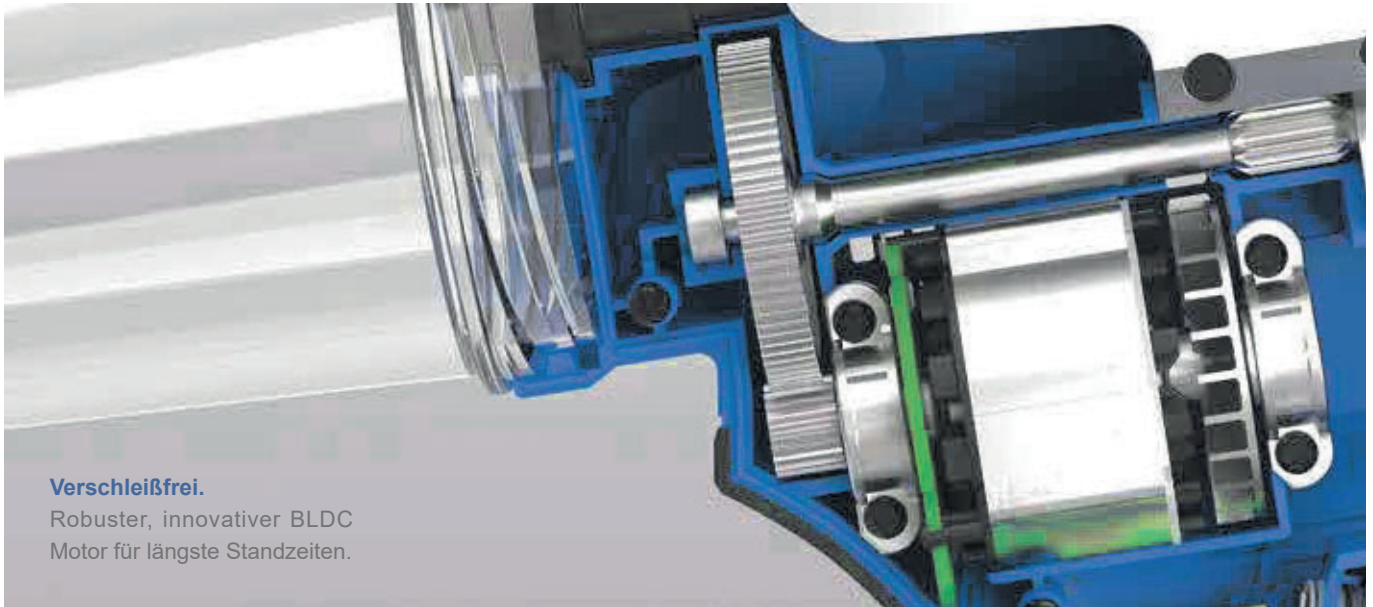


Entwickelt, konstruiert und produziert von HONSEL. Rivdom eBZ 1 ist überall dort zuhause, wo große Stückzahlen in kürzester Zeit verarbeitet werden. Das ideale Werkzeug für die industrielle Serienfertigung. Mit einem reinen Setzprozess von unter einer Sekunde ist eine Verarbeitung von 30 Blindniete in 60 Sekunden realisierbar. Damit ist Rivdom eBZ 1 doppelt so schnell wie vergleichbare Werkzeuge und spart täglich messbar Arbeitszeit.

Lieferumfang

- 1x Rivdom eBZ 1 Akku-Nieter mit bürstenlosem Motor
- 4x Standard-Mundstücke in Box
- 1x Stiftaufangbehälter „L“
- je 1x Gürtelclip, Aufhänger und Abdeckkappe
- Ausführungen entsprechend unten stehender Tabelle:
- AMPShare 18V 2,0 AH GBA Li-Ion Akku
- AMPShare Schnellladegerät GAL 18V-40
- Lieferung in HONSEL L-Boxx® oder Karton

Artikel-Nr.	eBZ 1	Akku	Ladegerät	L-Boxx	Karton	€
320421000000-010-1	x	1x	x	x		789,00
320421000000-020-1	x	2x	x	x		852,00
320421000000-099-1	x			x		686,65
320421000000-199-1	x				x	667,65



Verschleißfrei.
 Robuster, innovativer BLDC
 Motor für längste Standzeiten.

<p>Gewicht 1.600 g ohne Akku 1.235 g</p>	<p>10.000 N Setzkraft</p>	<p>25 mm Hub</p>	<p>Für Blindniete bis 5,0 mm Durchmesser</p>
<p>Setzprozess < 1 Sekunde 30 Niete in einer Minute möglich</p>	<p>> 1.200 Verbindungselemente (ALFO® Stahl/Stahl 4x6) pro 2,0 Ah Akku-Ladung</p>	<p>210 mm Länge ohne Auffangbehälter</p>	<p>24 Min. Ladezeit für 80%-Ladung Voll geladen in 35 Minuten (2,0 AH)</p>

Rivdom eBZ 1

Verarbeitungsbereich

2,4	3,0	3,2	4,0	4,8	5,0	6,0	6,4	8,0
Aluminium						optional		
Stahl								
Edelstahl								
Kupfer Legierungen								

max. 3,4 mm

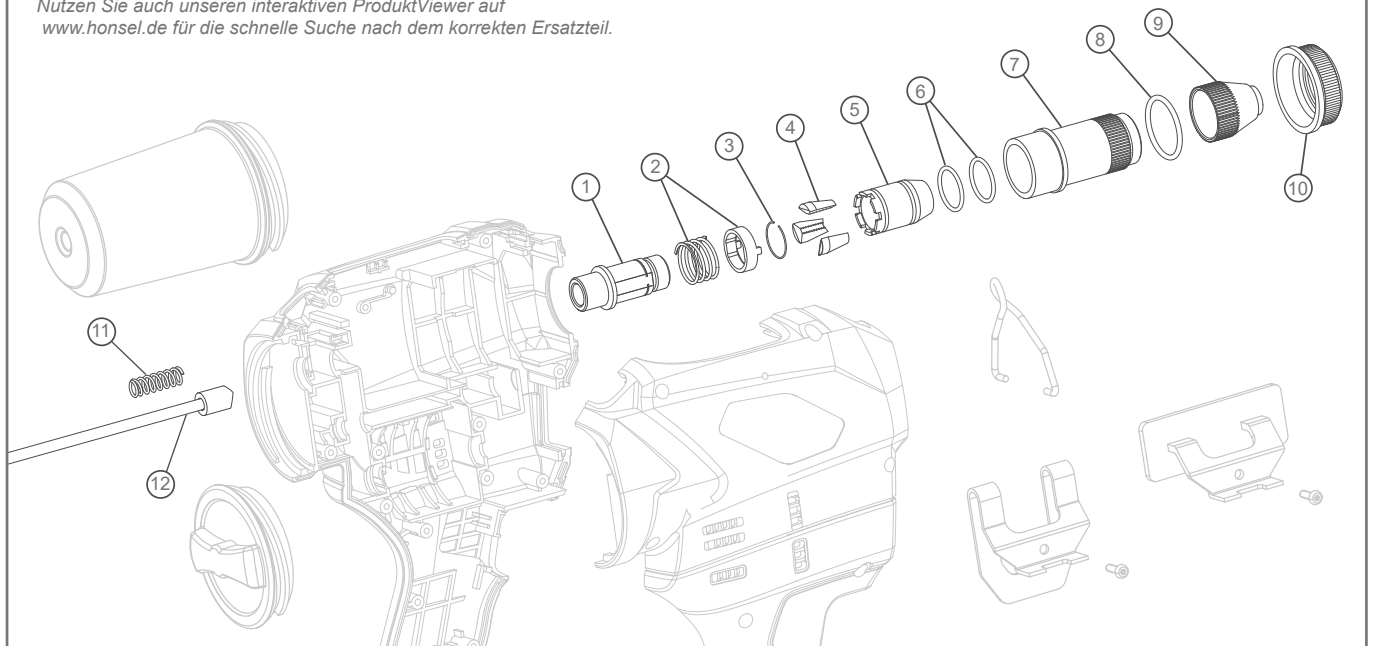


Family Facts der HONSEL-Akku-Nieter auf ▶ Seite 132.

RIVDOM® eBZ 1

Zubehör und Ersatzteile

Nutzen Sie auch unseren interaktiven Produktviewer auf www.honsel.de für die schnelle Suche nach dem korrekten Ersatzteil.



Ersatz-/Verschleißteile

			€/Stck.
1	321420000054	Zwischenstück	18,82
2	321420000055	Schnellverschluss inkl. Feder	10,06
3	321420000056	Schnellverschluss Haltering	0,43
4	321020000006	Spannbacken (1 Set = 3 Stk.)	12,33
5	321420000016	Spannhülse mit O-Ring	25,20
6	321121000045	O-Ring 14 x 1,5	0,55
7	321420000015	Vordere Hülse inkl. O-Ring	14,92
8	321420000019	O-Ring 23 x 2,0 für vordere Hülse	0,86
10	321420000018	Überwurfring (silber)	18,71
11	321420000014	Druckfeder	0,76
12	321420000049	Stiftableitungsröhrchen inkl. Führungshülse (div. Ø)	21,30

Standardmundstücke

			€/Stck.
9A	321420000122	Standard-Mundstück 2,4 mm	23,57
9B	321420000123	Standard-Mundstück 3,0/3,2 mm	
9C	321420000124	Standard-Mundstück 4,0 mm	
9D	321420000125	Standard-Mundstück 4,8/5,0 mm	

Zubehör

		€/Stck.
321500000010	AMPShare Starter Set (2 x 2,0Ah, 1 AMPShare Schnellladegerät) - EU	150,40
321500000011	AMPShare Starter Set (1 x 2,0Ah, 1x4,0Ah, 1 AMPShare Schnellladegerät) - EU	199,80
321500000012	AMPShare Starter Set (2 x 4,0Ah, 1 AMPShare Schnellladegerät) - EU	228,90
321500000005	AMPShare Schnellladegerät GAL 18V-40 (EU)	49,35
321500000024	AMPShare 18V 2,0 AH GBA Li-Ion Akku (EU)	63,00
321500000025	AMPShare 18V 4,0 AH ProCore Li-Ion Akku (EU)	100,80

		€/Stck.
320420000100	Rivdom eBZ 1 mit Winkelnietskopf 0°	Auf Anfrage
320420000101	Rivdom eBZ 1 mit Winkelnietskopf 90°	
320420000101	Rivdom eBZ 1 mit Winkelnietskopf 180°	
320420000102	Rivdom eBZ 1 mit Winkelnietskopf 270°	

		€/Stck.
321200000031	Stiftauffangbehälter S (5,5 cm)	5,95
321300100031	Stiftauffangbehälter L (8,0 cm)	9,41
321401000030	Stiftauffangbehälter L+ (8,0 cm)	19,69
321501000030	Stiftauffangbehälter XL+ (11,0 cm)	22,71
321420000018	Überwurfring (blau)	20,77
321420000018	Überwurfring (gold)	
321420000018	Überwurfring (rot)	
321420000018	Überwurfring (schwarz)	
321200000029	Aufhängebügel	3,90
321200000006	Gürtelclip	5,95
321200000005	Nietfallschild	4,76
321401000004	Abdeckkappe	

Sondermundstücke mit Rückhaltefunktion

Für tiefer liegende Nietstellen

Verlängerte Mundstücke 5,0 mm		€/Stck.
	321420924050 Verl. Rückhaltemundstück (5 mm) 2,4 mm	55,38
	321420932050 Verl. Rückhaltemundstück (5 mm) 3,0/3,2 mm	
	321420940050 Verl. Rückhaltemundstück (5 mm) 4,0 mm	
	321420950050 Verl. Rückhaltemundstück (5 mm) 4,8/5,0 mm	

Verlängerte Rückhaltemundstücke 20,0 mm		€/Stck.
	321420932200 Verl. Rückhaltemundstück (20 mm) 3,0/3,2 mm	58,18
	321420924200 Verl. Rückhaltemundstück (20 mm) 2,4 mm	
	321420940200 Verl. Rückhaltemundstück (20 mm) 4,0 mm	
	321420950200 Verl. Rückhaltemundstück (20 mm) 4,8/5,0 mm	

i Es wird ein zum Stiftdurchmesser passendes Stiftableitungsröhrchen samt Führungshülse benötigt. Artikel-Nr. siehe Liste Rückhaltemundstücke unten auf dieser Seite.

Für Großkopf-Blindniete 4,0 und 5,0 mm


		€/Stck.
	321420000424 Fassadenmundst. 4,0 mm bis Kopf 24 mm	62,19
	321420000524 Fassadenmundst. 4,8/5,0 mm bis Kopf 24 mm	

Für hochfeste Blindniete FERRO®-BOLT 4,8 mm

		€/Stck.
	321420008401 Mundstück FERRO-BOLT 4,8/5,0 mm	51,38

FERRO®-BOLT-Blindniete auf den ► [Seiten 66 bis 68](#)

Für Pressflaschen-Blindniete 5,2 mm

		€/Stck.
	321420716052 Pressflaschen-Mundstück 5,2 mm	29,42

Pressflaschen-Blindniete mit Neoprenscheibe auf ► [Seite 71](#)

Verlängerte vordere Hülsen



1x Verlängerung à 80 mm =
Hülsenlänge 120 mm, Gesamtlänge Gerät 204 mm
2x Verlängerung à 80 mm =
Hülsenlänge 200 mm, Gesamtlänge Gerät 284 mm

Für besonders tief liegende Nietstellen. Verarbeitung von Standard-Blindniete.

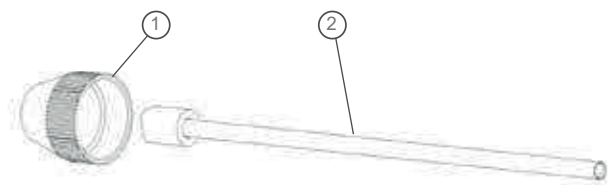
☒	Artikel-Nr.	Bezeichnung	€/Stck.
	321420000072-1-1	1x Verlängerungsstück 80 mm ohne Stiftableitungsröhrchen	213,16
≤1,7	321420000072-01-4	1x Verlängerungsstück 80 mm und Stiftableitungsröhrchen	242,14
≤2,2	321420000072-01-3	1x Verlängerungsstück 80 mm und Stiftableitungsröhrchen	
≤2,7	321420000072-01-2	1x Verlängerungsstück 80 mm und Stiftableitungsröhrchen	
≤3,2	321420000072-01-1	1x Verlängerungsstück 80 mm und Stiftableitungsröhrchen	
≤3,4	321420000072-01-5	1x Verlängerungsstück 80 mm und Stiftableitungsröhrchen	463,95
≤1,7	321420000072-02-4	2x Verlängerungsstück 80 mm und Stiftableitungsröhrchen	
≤2,2	321420000072-02-3	2x Verlängerungsstück 80 mm und Stiftableitungsröhrchen	
≤2,7	321420000072-02-2	2x Verlängerungsstück 80 mm und Stiftableitungsröhrchen	
≤3,2	321420000072-02-1	2x Verlängerungsstück 80 mm und Stiftableitungsröhrchen	
≤3,4	321420000072-02-5	2x Verlängerungsstück 80 mm und Stiftableitungsröhrchen	

Rückhaltemundstücke

Um eine optimale Verarbeitung mit HONSEL Rückhaltemundstücken zu gewährleisten, empfehlen wir die Verwendung der zum jeweiligen STIFTDURCHMESSER (☒) passenden Stiftableitungsröhrchen (inkl. Führungshülsen).

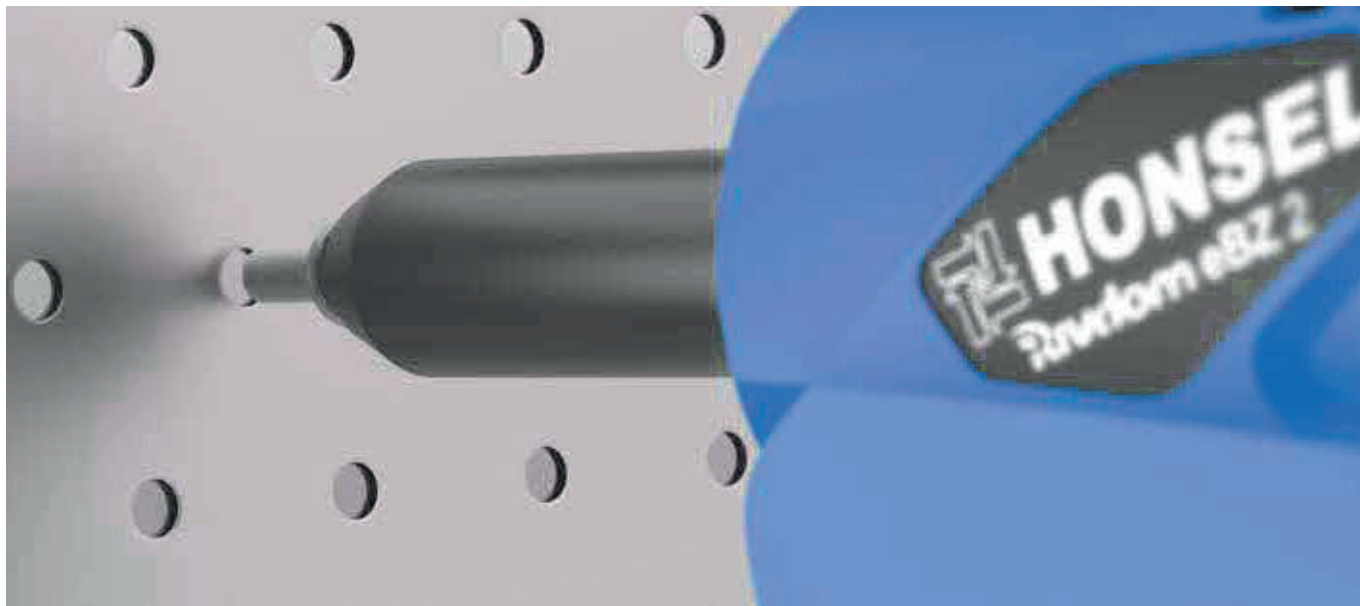
☒	Pos.	Artikel-Nr.	Bezeichnung	€/Stck.
		321420000224-0-1	SET aus Pos. 1 und 2	49,42
≤1,7	1	321420000132-01-1	Rückhaltemundstück 2,4 mm	28,12
	2	321420000049-0-4	Stiftableitungsröhrchen und Führungshülse	21,30

☒	Pos.	Artikel-Nr.	Bezeichnung	€/Stck.
		321420000232-0-1	SET aus Pos. 1 und 2	49,42
≤2,2	1	321420000134-01-1	Rückhaltemundstück 3,0/3,2 mm	28,12
	2	321420000049-0-3	Stiftableitungsröhrchen und Führungshülse	21,30



☒	Pos.	Artikel-Nr.	Bezeichnung	€/Stck.
		321420000240-0-1	SET aus Pos. 1 und 2	49,42
≤2,7	1	321420000136-01-1	Rückhaltemundstück 4,0 mm	28,12
	2	321420000049-0-2	Stiftableitungsröhrchen und Führungshülse	21,30

☒	Pos.	Artikel-Nr.	Bezeichnung	€/Stck.
		321420000250-0-1	SET aus Pos. 1 und 2	49,42
≤3,2	1	321420000138-01-1	Rückhaltemundstück 4,8/5,0 mm	28,12
	2	321420000049-0-1	Stiftableitungsröhrchen und Führungshülse	21,30



Rivdom eBZ 2

Das Kraftpaket.

Mit **20.000 N Setzkraft** und einem sehr großen **Hub von 30 mm** lassen sich neben Standard-Blindniete vor allem hochfeste Ausführungen wie HONSEL FERRO®-BULB und FERRO®-BOLT (oder vergleichbare Produkte) oder Presslaschen-Blindniete **bis 6,4 mm Durchmesser** schnell und zuverlässig ohne Nachsetzen verarbeiten.

Kompromisslos kraftvoll.

Lieferumfang

- 1x Rivdom eBZ 2 Akku-Nieter mit bürstenlosem Motor in HONSEL L-Boxx®
- 20V/2,0Ah Li-Ion-Akku mit optischer Ladestandsanzeige (Anzahl nach Variante)
- 1x Rivdom-PLUS-Schnellladegerät
- 3x Standard-Mundstücke in Box
- 1x Stiftauffangbehälter „L“
- je 1x Gürtelclip, Aufhänger und Abdeckkappe



Abbildung mit zwei Akkus

320502000000-010-1	Rivdom eBZ 2 - 1x Akku 20V (2,0 Ah)	1.097,19 €
320502000000-020-1	Rivdom eBZ 2 - 2x Akku 20V (2,0 Ah)	1.209,12 €



Rivdom eBZ 2

Gewicht 2.000 g ohne Akku 1.600 g	20.000 N Setzkraft	30 mm Hub	Für Blindniete bis 6,4 mm Durchmesser
Optional ab 4,0 mm	> 1.100 Verbindungselemente (ALFO® Alu/Stahl 6x10) pro 2,0 Ah Akku-Ladung	242 mm Länge ohne Auffangbehälter	22 Min. Ladezeit für 90%-Ladung Voll geladen < 30 Minuten

Verarbeitungsbereich

2,4	3,0	3,2	4,0	4,8	5,0	6,0	6,4	8,0
			optional*	Aluminium				
			optional*	Stahl				
			optional*	Edelstahl				
			optional*	Kupfer Legierungen				

max. 4,8 mm * Umrüstsätze für Blindniete 4,0 - 6,4 optional
 ▶ siehe Folgeseite



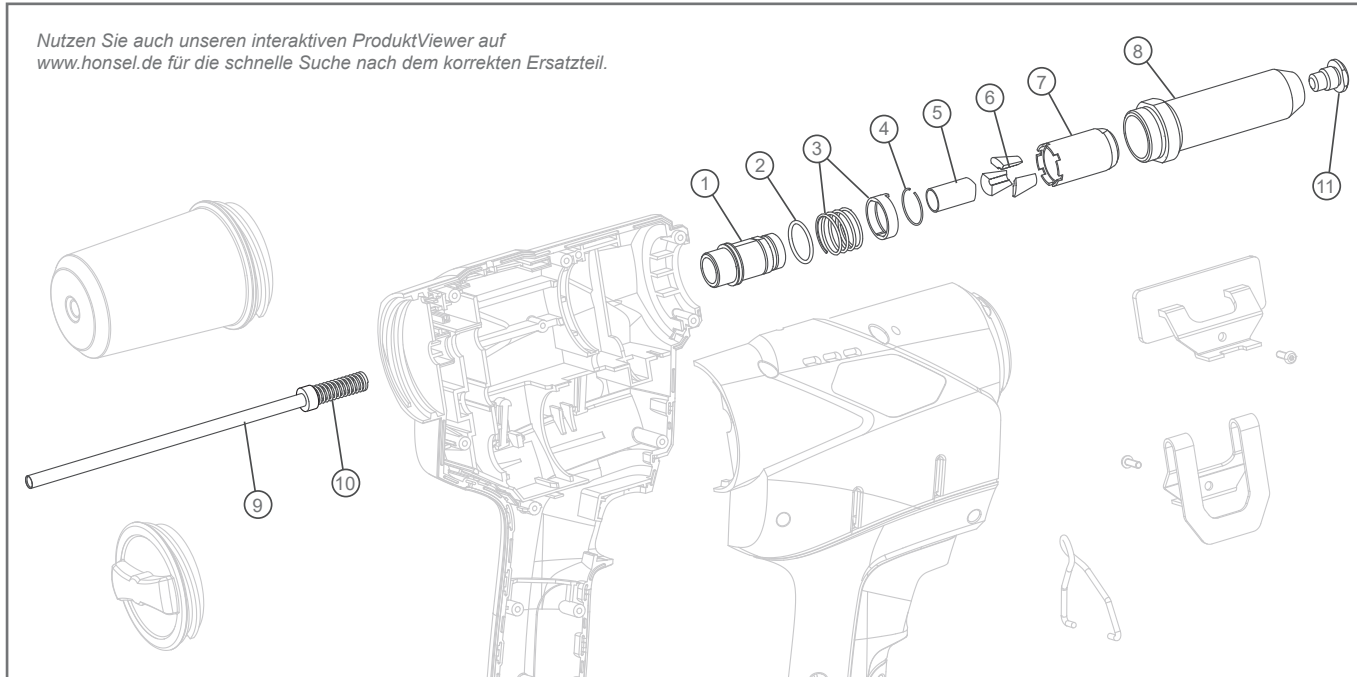
Family Facts der HONSEL-Akku-Nieter auf ▶ Seite 132.



RIVDOM® eBZ 2

Zubehör und Ersatzteile

Nutzen Sie auch unseren interaktiven ProduktViewer auf www.honsel.de für die schnelle Suche nach dem korrekten Ersatzteil.



Ersatz-/Verschleißteile

			€/Stck.
1	321502000054	Zwischenstück mit O-Ring	24,77
2	321300100010	O-Ring 16x1,5	0,98
3	321502000055	Schnellverschluss inkl. Feder	14,61
4	321502000056	Schnellverschluss Haltering	7,57
5	321300200017	Führungshülse (div. Ø)	
6	361122000020	Spannbacken (1 Set = 3 Stk.)	21,96
7	321502000016	Spannhülse 4,8 - 6,4 mm	11,47
8	321300200015	Vordere Hülse	21,20
9	321300200049	Stiftableitungsrohrchen mit O-Ring (div. Ø)	11,68
10	321300200021	Druckfeder	2,92

Standardmundstücke

			€/Stck.
11A	321120000125	Standard-Mundstück 4,8/5,0 mm	
11B	321120000126	Standard-Mundstück 6,0 mm	4,22
11C	321120000127	Standard-Mundstück 6,4 mm	

Umrüstsatz (optional für Blindniete ab 4,0 mm)

		€/Stck.
321502000018	Umrüstsatz* Blindniete 4,0 mm -6,4 mm (Spannhülse mit Set Spannbacken)	33,42

* Spannhülse und Spannbacken können nicht mit der Standardversion (4,8 - 6,4 mm) kombiniert werden.



Zubehör

		€/Stck.
321500000021	Li-Ion RivdomPLUS Akku 20 V/2,0 Ah	148,06
321500000022	Li-Ion RivdomPLUS Akku 20 V/4,0 Ah	213,16
321500000001	220V Schnell-Ladegerät für RivdomPLUS Akkus (12V/16V/20V)	108,26
321500000003	Mehrfach-Ladestation	1.508,91
321500000004	Adapter für Mehrfach-Ladestation für 1x RivdomPLUS Akku	171,83

		€/Stck.
320502000100	Rivdom eBZ 2 mit Winkelnietkopf 0°	Auf Anfrage
320502000101	Rivdom eBZ 2 mit Winkelnietkopf 90°	
320502000101	Rivdom eBZ 2 mit Winkelnietkopf 180°	
320502000102	Rivdom eBZ 2 mit Winkelnietkopf 270°	

		€/Stck.
321200000031	Stiftauffangbehälter S (5,5 cm)	5,95
321300100031	Stiftauffangbehälter L (8,0 cm)	9,41
321401000030	Stiftauffangbehälter L+ (8,0 cm)	19,69
321501000030	Stiftauffangbehälter XL+ (11,0 cm)	22,71
321401000029	Aufhängebügel	3,90
321200000006	Gürtelclip	5,95
321200000005	Nietfallschild	4,76
321401000004	Abdeckkappe	

Sondermundstücke


Für tiefer liegende Nietstellen

Verlängerte Mundstücke 7,0 mm		€/Stck.	
	321123950070	Verlängertes Mundstück (7 mm) 4,8/5,0 mm	39,48
	321123960070	Verlängertes Mundstück (7 mm) 6,0 mm	
	321123964070	Verlängertes Mundstück (7 mm) 6,4 mm	

Verlängerte Mundstücke 20,0 mm		€/Stck.	
	321123950200	Verlängertes Mundstück (20 mm) 4,8/5,0 mm	39,48
	321123960200	Verlängertes Mundstück (20 mm) 6,0 mm	
	321123964200	Verlängertes Mundstück (20 mm) 6,4 mm	

i Sondermundstücke für kundenbezogene Anwendungen sind kurzfristig produzierbar.

Für Großkopf-Blindniete 5,0 mm

		€/Stck.	
	321120000511	Fassadenmundstück Kopf 11 mm	62,19
	321120000514	Fassadenmundstück Kopf 14 mm	
	321120000516	Fassadenmundstück Kopf 16 mm	


ALFO®-Großkopf-Blindniete Alu/Edelstahl auf ▶ Seite 44

Für hochfeste Blindniete FERRO®-BOLT

		€/Stck.	
	361121008401	FERRO-BOLT Mundstück 4,8 mm	36,02
	361121008601	FERRO-BOLT Mundstück 6,4 mm	

Auch als Rückhaltemundstücke erhältlich.
FERRO®-BOLT-Blindniete auf den ▶ Seiten 66 bis 68

Für Presslaschen-Blindniete


		€/Stck.	
	321123716052	Presslaschen-Mundstück 5,2 mm	24,77
	321123716063	Presslaschen-Mundstück 6,3 mm	
	321123716077	Presslaschen-Mundstück 7,7 mm	

Presslaschen-Blindniete mit Neoprenscheibe auf ▶ Seite 71


Verlängerte vordere Hülsen

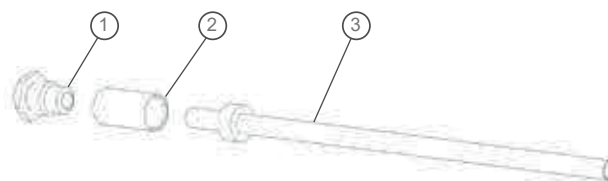


Für besonders tief liegende Nietstellen. Verarbeitung von Standard-Blindniete.

	Artikel-Nr.	Bezeichnung	€/Stck.
	321300200072-0-1	Verlängerte vordere Hülse (200 mm)	317,10

Rückhaltemundstücke

Um eine optimale Verarbeitung mit HONSEL-Rückhaltemundstücken zu gewährleisten, empfehlen wir die Verwendung der zum jeweiligen STIFTDURCHMESSER () passenden Führungshülsen und Stiftableitungsröhrchen.



	Pos.	Artikel-Nr.	Bezeichnung	€/Stck.
≤3,2		321501000250-0-1	SET aus Pos. 1, 2 und 3	46,72
	1	321501000134-01-1	Rückhaltemundstück 4,8/5,0 mm	27,47
	2	321300200017-001-4	Führungshülse	7,57
	3	321300200049-0-4	Stiftableitungsröhrchen	11,68

	Pos.	Artikel-Nr.	Bezeichnung	€/Stck.
≤3,7		321501000260-0-1	SET aus Pos. 1, 2 und 3	46,72
	1	321501000136-01-1	Rückhaltemundstück 6,0 mm	27,47
	2	321300200017-001-3	Führungshülse	7,57
	3	321300200049-0-3	Stiftableitungsröhrchen	11,68

	Pos.	Artikel-Nr.	Bezeichnung	€/Stck.
≤4,1		321501000264-0-1	SET aus Pos. 1, 2 und 3	46,72
	1	321501000138-01-1	Rückhaltemundstück 6,4 mm	27,47
	2	321300200017-001-2	Führungshülse	7,57
	3	321300200049-0-2	Stiftableitungsröhrchen	11,68

	Pos.	Artikel-Nr.	Bezeichnung	€/Stck.
≤4,7		321501000265-0-1	SET aus Pos. 1, 2 und 3	46,72
	1	321501000138-01-1	Rückhaltemundstück 6,4 mm	27,47
	2	321300200017-001-1	Führungshülse	7,57
	3	321300200049-0-1	Stiftableitungsröhrchen	11,68

RIVDOM® eBZ 2 FERRO

Batteriebetriebenes Setzgerät für Blindniete



Rivdom eBZ 2 FERRO

HONSEL bietet mehr. Das Rivdom eBZ 2 FERRO

Ein typisches Beispiel für perfekt aufeinander abgestimmte Komponenten. Hier für hochfeste Blindniete von 4,8 bis 6,4 mm.

Der angepasste Spannmechanismus mit auf die Rillierung des Nietstiftes abgestimmten Spannbacken garantiert einen optimalen Formschluss.

30 mm
Hub

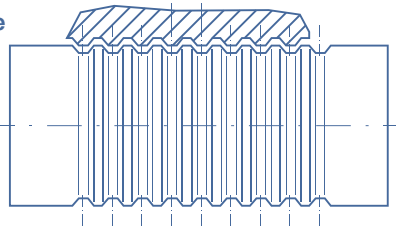
6,4 mm
Durchmesser

Gewicht
2.000 g
ohne Akku 1.600 g

20.000 N
Setzkraft

Spannbacke

Dorn



Vorteile HONSEL-System-Komponente Spannbacke

- Minimierter Verschleiß der Spannbacken selbst
- Starke Reduzierung des Werkzeugverschleißes
- Optimaler Grip. Weniger bis kein Rutschen der Spannbacken auf dem Verbinder
- Geometrie erlaubt früheres Greifen des Dorns und damit idealer Griffwinkel für volle Kraftübertragung der Spannbacken auf den Dorn.
- Die fertigungs- und marktüblichen kurzen Dorne, können aufgrund der optimierten Geometrie mit großer Sicherheit gegriffen werden.
- Daraus resultierend können so auch verlängerte Mundstücke eingesetzt werden.



Lieferumfang

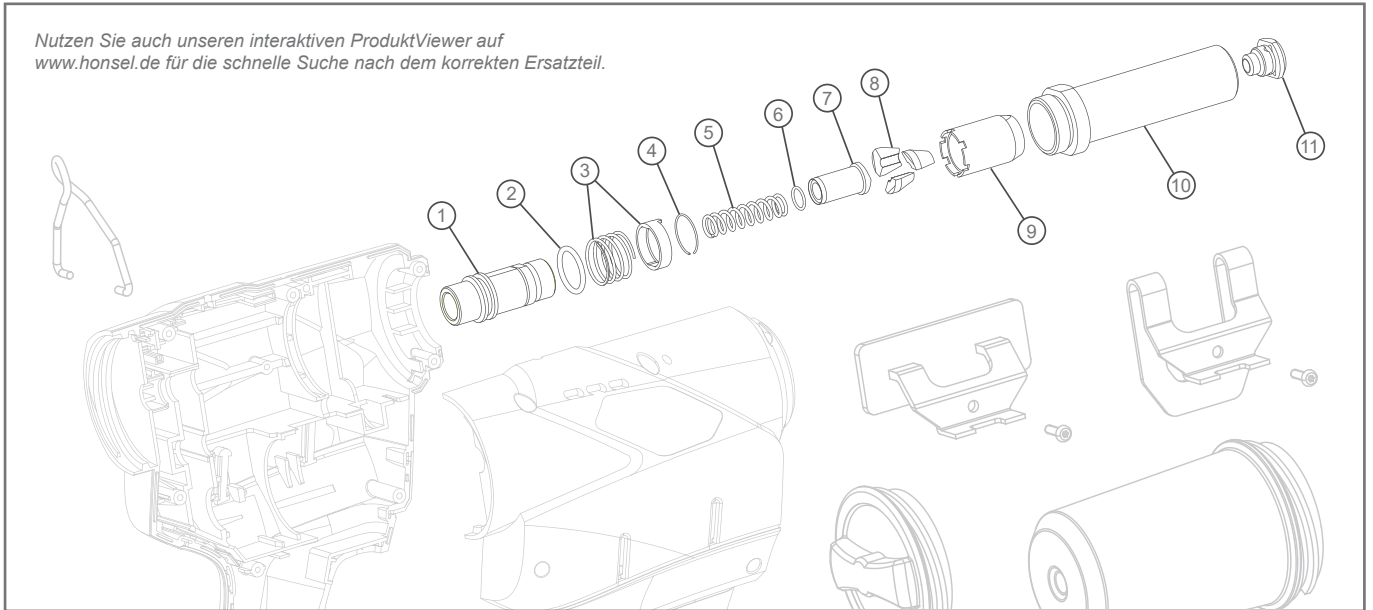
- 1x Rivdom eBZ 2 FERRO Akku-Nieter mit bürstenlosem Motor in HONSEL L-Boxx®
- 1x Rückhaltemundstück 6,4 mm in Box
- 1x Stiftaufangbehälter „L“
- je 1x Gürtelclip, Aufhänger und Abdeckkappe

Ausführungen entsprechend unten stehender Tabelle:

- 20V/2,0Ah Li-Ion-Akku mit optischer Ladestandsanzeige (Anzahl nach Variante)
- Rivdom-PLUS-Schnellladegerät

Artikel-Nr.	eBZ 2 FERRO	Akku	Ladegerät	L-Boxx	€
320510000000-010-1	x	1x			1.136,65
320510000000-020-1	x	2x			1.248,58

Nutzen Sie auch unseren interaktiven ProduktViewer auf www.honsel.de für die schnelle Suche nach dem korrekten Ersatzteil.



Ersatz-/Verschleißteile

			€/Stck.
1	321528000054	Zwischenstück mit O-Ring	24,77
2	321528000010	O-Ring 15,0 x 2,5	5,19
3	321502000055	Schnellverschluss inkl. Feder	14,61
4	321502000056	Schnellverschluss Haltering	2,06
5	321528200021	Druckfeder	2,92
6	321102000050	O-Ring 8 x 1,0	1,41
7	321528200017	Führungshülse	6,92
8	321528045080	Spannbacken (1 Set = 3 Stk.)	22,93
9	321528040016	Spannhülse	11,47
10	321528200015	Vordere Hülse	21,20

FERRO Mundstücke

Für hochfeste Blindniete FERRO®-BOLT



		€/Stck.
321528008401	FERRO-BOLT Mundstück 4,8 mm	36,02
321528008601	FERRO-BOLT Mundstück 6,4 mm	

Auch als Rückhaltermundstück erhältlich.
FERRO®-BOLT-Blindniete auf den ► Seiten 66 bis 68.



Verarbeitungsbereich

2,4	3,0	3,2	4,0	4,8	5,0	6,0	6,4	8,0
				Aluminium				
				Stahl				
				Edelstahl				

max. 4,8 mm
rillierter Dorn



Family Facts der HONSEL-Akku-Nieter auf ► Seite 132.



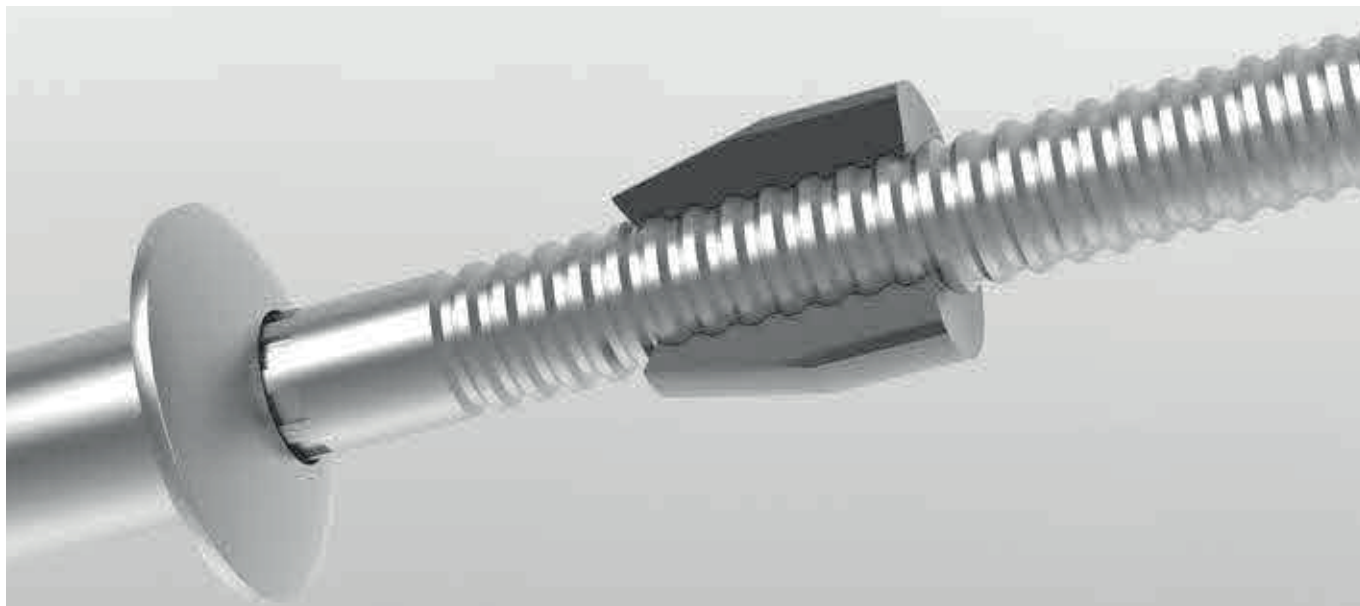


Abbildung mit zwei Akkus

Rivdom eBZ 3

MAXIMUMPOWER der kabellosen Nietverarbeitung

Das HONSEL-Akku-Nietwerkzeug Rivdom eBZ 3 wurde speziell entwickelt für die Anforderungen der Verarbeitung von hochfesten Blindniete mit 6,4 und 7,8 mm Durchmesser und rilliertem Nietstift!

Die auf diese Rillierung abgestimmte Geometrie der Spannbacken und ein modifizierter Spannmechanismus garantieren eine sichere und formschlüssige Verarbeitung hochfester Blindniete vom Typ FERRO®-BULB (oder vergleichbarer Produkte) mit einem Stiftdurchmesser von 3,8 bis 6,15 mm. Zusätzlich reduziert sich der Verschleiß der Spannbacken auf ein Minimum.

Lieferumfang

- 1x Rivdom eBZ 3 Akku-Nieter mit bürstenlosem Motor in HONSEL L-Boxx®
- 20V/2,0Ah Li-Ion-Akku mit optischer Ladestandsanzeige (Anzahl nach Variante)
- 1x Rivdom-PLUS-Schnellladegerät
- 2x Rückhaltemundstücke in Box
- 1x Stiftaufnahmebehälter „L“
- je 1x Gürtelclip, Aufhänger und Abdeckkappe

320528000000-010-1	Rivdom eBZ 3 - 1 Akku 20V (2,0 Ah)	1.880,73 €
320528000000-020-1	Rivdom eBZ 3 - 2x Akku 20V (2,0 Ah)	2.000,24 €



Das HONSEL RIVDOM eBZ 3 wird im Standard mit Rückhaltemundstücken ausgeliefert. Das Wechseln der Verschleißteile erfolgt nahezu werkzeuglos.



Gewicht
2.100 g
 ohne Akku 1.730 g

24.000 N
 Setzkraft

30 mm
 Hub

Für Blindniete bis
8,0 mm
 Durchmesser

Ideal für
0,8 mm
 trapezrillierte Verbinder

> 625
 7,8 x 13,5 mm
 FERÖ®-BULB-Blindniete
 pro 2,0 Ah Akku-Ladung

242 mm
 Länge ohne
 Auffangbehälter

22 Min.
 Ladezeit für 90%-Ladung
 Voll geladen < 30 Minuten

Rivdom eBZ 3

Verarbeitungsbereich

2,4	3,0	3,2	4,0	4,8	5,0	6,0	6,4	8,0
							Aluminium	
							Stahl	
							Edelstahl	

max. 6,1 mm
 rillierter Dorn



Family Facts der HONSEL-Akku-Nieter auf ► Seite 132.






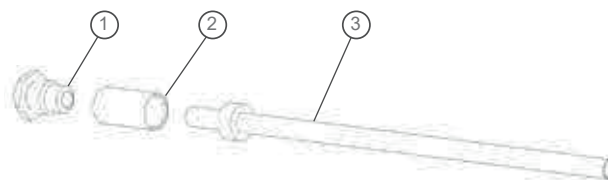
Maximum Power


Das eBZ 3 ist aktuell der stärkste unserer Akku-Nieter für Blindniete - zusammen mit zum Beispiel dem kleinen, leichten eBZ Zero oder dem schnellen eBZ 1 bieten wir mittlerweile ein abgerundetes Sortiment kabelloser Akku-Werkzeuge für jeden Anwendungsfall – die ersten mit den Batterien der AMPShare-Allianz, powered by Bosch.

Sebastian Rousseau | Produktmanager Werkzeuge

Rückhaltemundstücke

Um eine optimale Verarbeitung mit HONSEL Rückhaltemundstücken zu gewährleisten, empfehlen wir die Verwendung der zum jeweiligen STIFTDURCHMESSER () passenden Führungshülsen und Stiftableitungsröhrchen.



	Pos.	Artikel-Nr.	Bezeichnung	€/Stck.
		321825000264-0-1	SET aus Pos. 1 und 2	36,77
≤4,1	1	321528000066-01-1	Rückhaltemundstück 6,4 mm	27,47
	2	321528200017-0-2	Führungshülse	6,92

	Pos.	Artikel-Nr.	Bezeichnung	€/Stck.
		321825200278-0-1	SET aus Pos. 1 und 2	36,83
≤4,7	1	321528000067-01-1	Rückhaltemundstück 7,8 mm	27,47
	2	321528200017-0-2	Führungshülse	6,92

RIVDOM® eBZ SF

Batteriebetriebenes Setzgerät für Sonderverbindungselemente



Rivdom eBZ SF



Rivdom eBZ SF

Der **SPEZIALIST** für Sonderlösungen

Spezielle Anwendungen benötigen spezielle Lösungen. Gemeinsam mit unseren Kunden haben wir zu verschiedensten Verbindungsanwendungen die perfekte Setzgeräteleistung individuell entwickelt.

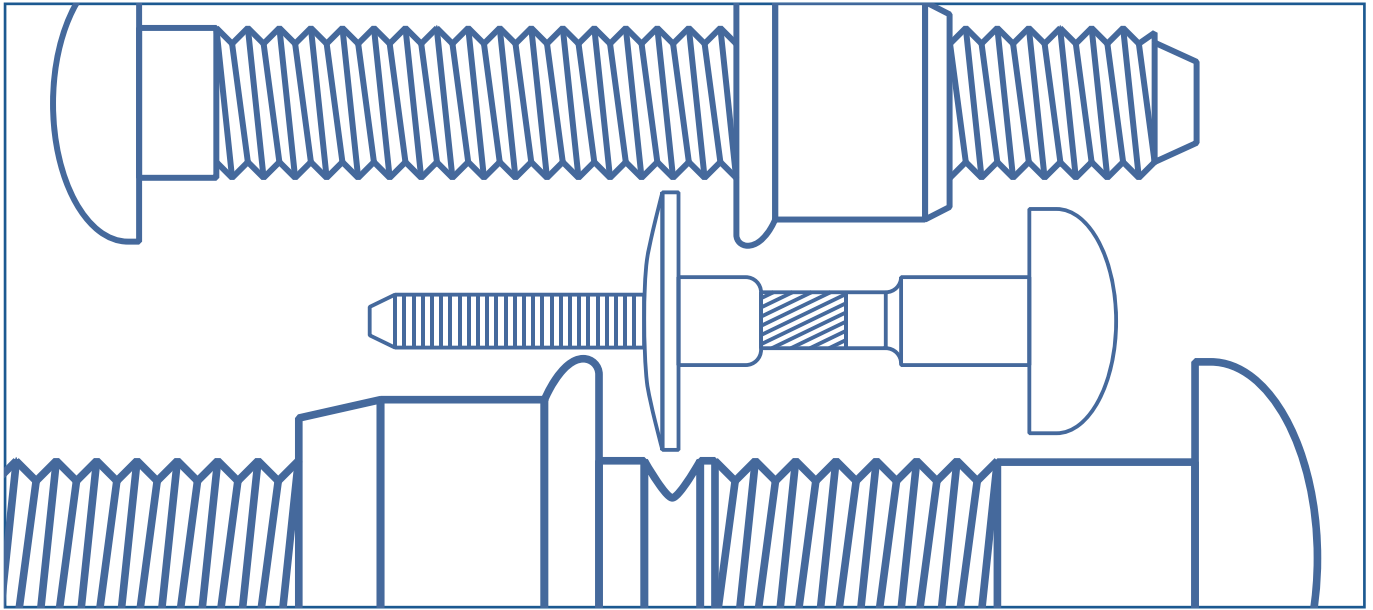
Resultierend daraus steht unser Rivdom eBZ SF mit unterschiedlichen Adaptersystemen als Basis für Spannmechanismen anderer Lieferanten und Hersteller zur Verfügung.

So lassen sich das System Verbinder-/Spannmechanismus mit high-performance HONSEL Setzgeräten und HONSEL Service kombinieren.

Verarbeitung von Schließringbolzen

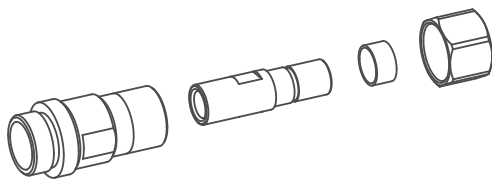
Schließringbolzen sind zweiteilige Verbindungselemente für die Verarbeitung in beidseitig zugänglichen Bauteilen und zeichnen sich durch besonders hohe Zug- und Vorspannkäfte und sehr große Klemmbereiche aus und erfüllen höchste Ansprüche an die Vibrationssicherheit.

Für die Verarbeitung ist das auf dem Rivdom eBZ 2 basierende **Rivdom eBZ SF** perfekt geeignet.



Lieferumfang

- 1x Rivdom eBZ SF Akku-Nieter mit bürstenlosem Motor in HONSEL L-Boxx® inkl. Adapter mit GAGE BILT Spannmechanismen der GAGE BILT Inc.
- 2 x 20V/2,0Ah Li-Ion-Akku mit optischer Ladestandsanzeige
- 1x Rivdom-PLUS-Schnellladegerät
- 1x Stiftaufnahmebehälter „L“
- je 1x Gürtelclip, Aufhänger und Abdeckkappe



Artikel-Nr.	Ersatzteil	€/Stck.
320520001248-020-1	Rivdom eBZ SF mit Spannmechanismus passend für 4,8 mm MagnaGrip® von HUCK International Inc.	auf Anfrage
320520001264-020-1	Rivdom eBZ SF mit Spannmechanismus passend für 6,4 mm MagnaGrip® von HUCK International Inc.	
320520001348-020-1	Rivdom eBZ SF mit Spannmechanismus passend für 4,8 mm C6L® /C120L® von Howmet Aerospace Inc.	
320520001364-020-1	Rivdom eBZ SF mit Spannmechanismus passend für 6,4 mm C6L® /C120L® von Howmet Aerospace Inc.	
320520001195-020-1	Rivdom eBZ SF mit Spannmechanismus passend für 9,8 mm Hucktainer® von HUCK International Inc.	

320520000000-020-1	Rivdom eBZ SF für Adapter/Spannmechanismen des Originalherstellers	auf Anfrage
--------------------	--	-------------

Zubehör

		€/Stck.
321500000021	Li-Ion RivdomPLUS Akku 20 V/2,0 Ah	148,06
321500000022	Li-Ion RivdomPLUS Akku 20 V/4,0 Ah	213,16
321500000001	220V Schnell-Ladegerät für RivdomPLUS Akkus (12V/16V/20V)	108,26
321500000003	Mehrfach-Ladestation	1.508,91
321500000004	Adapter für Mehrfach-Ladestation für 1x RivdomPLUS Akku	171,83

		€/Stck.
321300100031	Stiftaufnahmebehälter L (8,0 cm)	9,41
321401000030	Stiftaufnahmebehälter L+ (8,0 cm)	19,69
321501000030	Stiftaufnahmebehälter XL+ (11,0 cm)	22,71
321401000029	Aufhängebügel	3,90
321200000006	Gürtelclip	5,95
321200000005	Nietfallschild	4,76
321401000004	Abdeckkappe	

Family Facts der HONSEL-Akku-Nieter auf ► Seite 132.





RivdomONE

Das beliebte **Basismodell**
Günstig. Zuverlässig. Bewährt.

RivdomONE begeistert weiter.

Für viele Anwender heute nicht mehr aus dem Arbeitsalltag wegzudenken - RivdomONE ist ausgestattet mit vielen Merkmalen der HONSEL eBZ-Familie wie hochwertige Li-Ion Akkus mit **RivdomPLUS Ladetechnologie**, dem flexiblen **L-Boxx-System** sowie einem **kräftigen Motor**. Die hervorragende Ergonomie und ein extrem kurzer Auslöseweg des Drückers ermöglichen ein schnelles, komfortables Arbeiten.

Lieferumfang

- 1x RivdomONE Akku-Nieter in HONSEL L-Boxx®
- 16V/2,0Ah Li-Ion-Akku mit optischer Ladestandsanzeige (Anzahl nach Variante)
- 1x Rivdom-PLUS-Schnellladegerät
- 4x Standard-Mundstück in Box
- 1x Stiftaufangbehälter „L“
- je 1x Gürtelclip, Aufhänger und Abdeckkappe



320401000000-010-1	RivdomONE - 1x Akku 16V (2,0 Ah)	592,13 €
320401000000-020-1	RivdomONE - 2x Akku 16V (2,0 Ah)	701,89 €



ALLE MIT EINEM. DAS VARIO-MUNDSTÜCK

für den einfachen, schnellen Wechsel zwischen den Durchmessern 2,4 mm, 3,0/3,2 mm, 4,0 mm und 4,8/5,0 mm ganz ohne Werkzeug (Sonderzubehör)!

	€/Stck.
321300100071 Vario-Mundstück komplett für Blindniete 2,4 - 5,0 mm	62,19

Gewicht 1.800 g ohne Akku 1.510 g	10.000 N Setzkraft	21 mm Hub	Für Blindniete bis 5,0 mm Durchmesser
Optional 1 für 4 Vario-Mundstück	> 800 Verbindungselemente pro 2,0 Ah Akku-Ladung	210 mm Länge ohne Auffangbehälter	22 Min. Ladezeit für 90%-Ladung Voll geladen < 30 Minuten

RivdomONE

Verarbeitungsbereich

2,4	3,0	3,2	4,0	4,8	5,0	6,0	6,4	8,0
Aluminium						optional		
Stahl								
Edelstahl								
Kupfer								

max. 3,4 mm



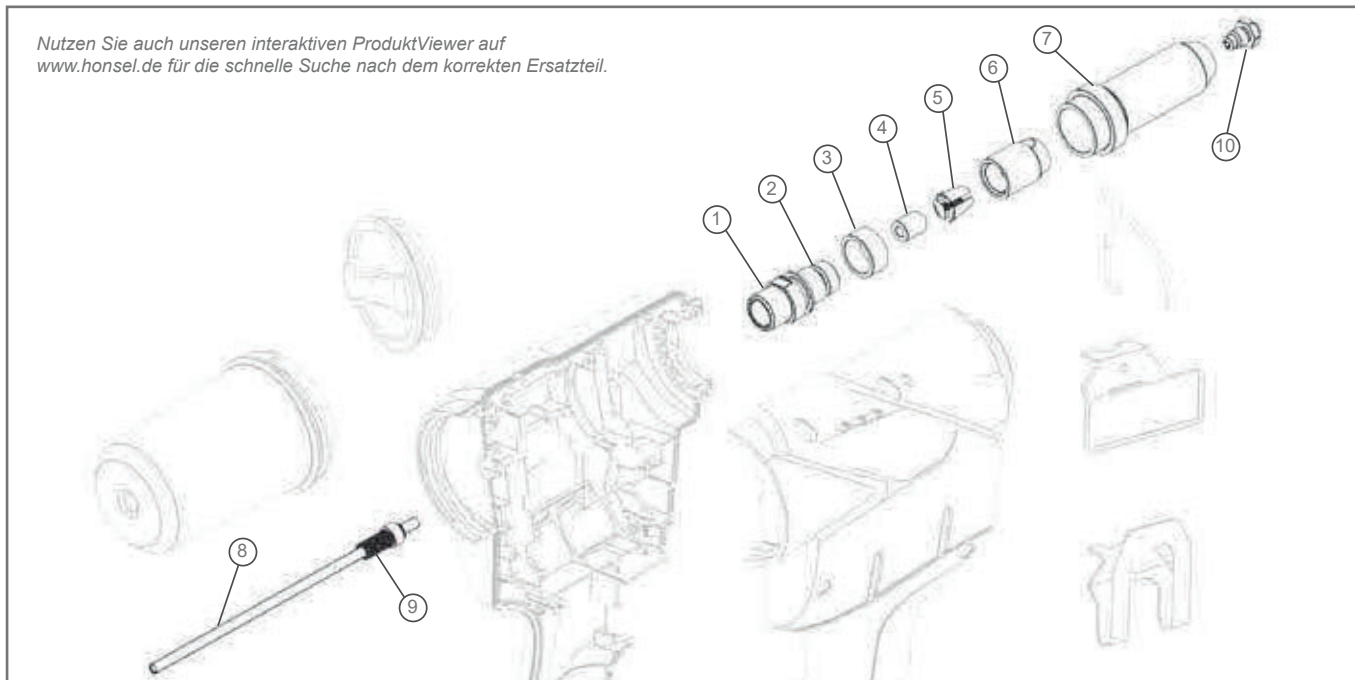
Family Facts der HONSEL-Akku-Nieter auf ► Seite 132.



RIVDOM® ONE

Zubehör und Ersatzteile

Nutzen Sie auch unseren interaktiven Produktviewer auf www.honsel.de für die schnelle Suche nach dem korrekten Ersatzteil.



Ersatz-/Verschleißteile

			€/Stck.
1	321300100054	Zwischenstück	19,90
2	321200000010	O-Ring 14 x 1,0	5,19
3	321300100069	Dehnhülse	6,38
4	321300100017	Führungshülse < 3,2 (Standard)	6,59
5	321020000006	Spannbacken (1 Set = 3 Stk.)	12,33
6	321300100016	Spannhülse	11,47
7	321300100015	Vordere Hülse inkl. O-Ring	13,73
8	321300100049	Stiftableitungsröhrchen mit O-Ring (div. Ø)	11,68
9	321300100021	Druckfeder	2,92

Standardmundstücke

			€/Stck.
10A	321070000240	Standard-Mundstück 2,4 mm	4,22
10B	321085000123	Standard-Mundstück 3,0/3,2 mm	
10C	321085000124	Standard-Mundstück 4,0 mm	
10D	321085000125	Standard-Mundstück 4,8/5,0 mm	

Zubehör

		€/Stck.
321401000021	Li-Ion RivdomPLUS Akku 16V/2,0Ah	136,16
321401000022	Li-Ion RivdomPLUS Akku 16V/4,0Ah	201,38
321500000001	220V Schnell-Ladegerät für RivdomPLUS Akkus (12V/16V/20V)	108,26
321500000003	Mehrfach-Ladestation	1.508,91
321500000004	Adapter für Mehrfach-Ladestation für 1x RivdomPLUS Akku	171,83

		€/Stck.
321200000031	Stiftauffangbehälter S (5,5 cm)	5,95
321300100031	Stiftauffangbehälter L (8,0 cm)	9,41
321401000030	Stiftauffangbehälter L+ (8,0 cm)	19,69
321501000030	Stiftauffangbehälter XL+ (11,0 cm)	22,71
321401000029	Aufhängebügel	3,90
321200000006	Gürtelclip	5,95
321200000005	Nietfallschild	4,76
321401000004	Abdeckkappe	

Sondermundstücke

Für tiefer liegende Nietstellen

Verlängerte Mundstücke 7,0 mm €/Stck.



321103932070	Verlängertes Mundstück (7 mm) 3,0/3,2 mm	39,48
321103940075	Verlängertes Mundstück (7,5 mm) 4,0 mm	
321103950070	Verlängertes Mundstück (7 mm) 4,8/5,0 mm	

Verlängerte Mundstücke 20,0 mm €/Stck.



321103932200	Verlängertes Mundstück (20 mm) 3,0/3,2 mm	39,48
321103940200	Verlängertes Mundstück (20 mm) 4,0 mm	
321103950200	Verlängertes Mundstück (20 mm) 4,8/5,0 mm	

i Sondermundstücke für kundenbezogene Anwendungen sind kurzfristig produzierbar.

Für Großkopf-Blindniete 5,0 mm



321085000511	Fassadenmundstück 4,8/5,0 mm Kopf 11,0 mm	62,19
321085000514	Fassadenmundstück 4,8/5,0 mm Kopf 14,0 mm	
321085000516	Fassadenmundstück 4,8/5,0 mm Kopf 16,0 mm	

ALFO®-Großkopf-Blindniete Alu/Edelstahl auf ► Seite 44.

Für hochfeste Blindniete FERRO®-BOLT 4,8 mm



321101008401	Mundstück FERRO-BOLT 4,8 mm	36,02
--------------	-----------------------------	-------

FERRO®-BOLT-Blindniete auf den ► Seiten 66 bis 68.

Für Presslaschen-Blindniete 5,2 mm



321103716052	Mundstück für Presslaschen-Blindniete 5,2 mm	24,77
--------------	--	-------

Presslaschen-Blindniete mit Neoprenscheibe auf ► Seite 71.



Verlängerte vordere Hülsen

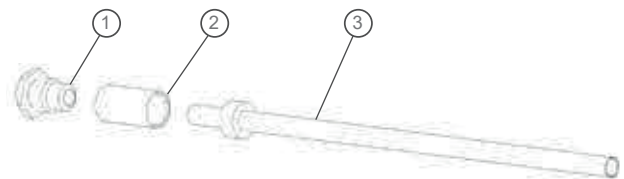


Für besonders tiefliegende Nietstellen. Verarbeitung von Standard-Blindniete.

	Artikel-Nr.	Bezeichnung	€/Stck.
	321300100072-0-1	Umrüstsatz verlängerte vordere Hülse (165 mm) nur für Blindniete bis 4,0 mm	230,91

Rückhaltemundstücke

Um eine optimale Verarbeitung mit HONSEL-Rückhaltemundstücken zu gewährleisten, empfehlen wir die Verwendung der zum jeweiligen STIFTDURCHMESSER () passenden Führungshülsen und Stiftableitungsröhrchen.



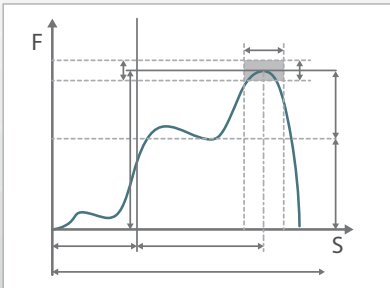
	Pos.	Artikel-Nr.	Bezeichnung	€/Stck.
≤1,7		321300100224-0-1	SET aus Pos. 1,2 und 3	38,85
	1	321401000132-01-1	Rückhaltemundstück 2,4/3,2 mm	19,79
	2	321300100017-001-4	Führungshülse	6,59
	3	321300100049-04-1	Stiftableitungsröhrchen mit O-Ring	11,68

	Pos.	Artikel-Nr.	Bezeichnung	€/Stck.
≤2,7		321300100240-0-1	SET aus Pos. 1,2 und 3	38,85
	1	321401000136-01-1	Rückhaltemundstück 4,0 mm	19,79
	2	321300100017-001-2	Führungshülse	6,59
	3	321300100049-02-1	Stiftableitungsröhrchen mit O-Ring	11,68

	Pos.	Artikel-Nr.	Bezeichnung	€/Stck.
≤2,2		321300100232-0-1	SET aus Pos. 1,2 und 3	38,85
	1	321401000134-01-1	Rückhaltemundstück 3,0/3,2 mm	19,79
	2	321300100017-001-3	Führungshülse	6,59
	3	321300100049-03-1	Stiftableitungsröhrchen mit O-Ring	11,68

	Pos.	Artikel-Nr.	Bezeichnung	€/Stck.
≤3,2		321300100250-0-1	SET aus Pos. 1,2 und 3	39,23
	1	321401000138-01-1	Rückhaltemundstück 4,8/5,0 mm	19,79
	2	321300100017-001-1	Führungshülse	6,59
	3	321300100049-01-1	Stiftableitungsröhrchen mit O-Ring	11,68

	Artikel-Nr.	Bezeichnung	€/Stck.
	321101008401-1-1	FERRO-BOLT Rückhaltemundstück 4,8/5,0 mm	47,91



Dokumentierte Prozessüberwachung

Schon in der Standardausführung ist RivSmart mit der **DMSD-lite Prozessüberwachung** ausgestattet. Hier können bereits grobe Fehler erkannt und die gesetzten Verbinder gezählt werden.

Die Dokumentation erfolgt über einen Prozessstempel, der Angaben wie Gerätenummer, Zeitstempel, Anzahl, Fehlercodes, sowie verschiedene Zählfunktionen in separaten Prozessfenstern als Textformat beinhaltet.



RivSmart eBZ ZERO S

- OLED-Display (1,5") mit 5 Tasten
- Verwaltung von mehreren Geräten
- Wifi-Anbindung Funkfrequenzen 2,4 und 5* GHz
- individuelle Schnittstellen-Programmierung möglich

* DMSD 2G



Kompakte Abmessungen.

Durch den abnehmbaren, transparenten Auffangbehälter weiter kürzbar und damit **konkurrenzlos handlich** für die engsten Montagestellen.

In Kombination mit dem sehr geringen **Gewicht von nur 1,3 kg** unschlagbar in Sachen Arbeitskomfort!

Rivsmart eBZ ZERO S Klein. Leicht. Smart.

Rivdom ist smart. RivSmart.

Sehr klein, sehr leicht und mit der Welt verbunden. Mit RivSmart starten Sie jetzt in die Blindnietverarbeitung von morgen - auf der Basis jahrzehntelanger Erfahrung in der Entwicklung hochwertiger Nietwerkzeuge und individueller Nietautomationstechnologie.

RivSmart lässt sich einfach in bestehende Fertigungsabläufe integrieren und hilft mit seinen Dokumentationsmöglichkeiten, die Produktion zu optimieren und zu überwachen.



NEU: Steuerung über PC-App möglich.

Lieferumfang

- 1x RivSmart eBZ ZERO S Akku-Nieter mit bürstenlosem Motor
- 1x **HONSEL L-Boxx**®
- 12V/2,0Ah Li-Ion-Akku mit optischer Ladestandsanzeige (Anzahl nach Variante)
- 1x Rivdom-PLUS-Schnellladegerät
- 4x Standard-Mundstücke in Box
- 1x Stiftaufangbehälter „S“
- je 1x Gürtelclip, Aufhänger und Abdeckkappe

320200000000-010-1	RivSmart eBZ ZERO S - 1x Akku 12V (2,0 Ah)	1.091,23 €
320200000000-020-1	RivSmart eBZ ZERO S - 2x Akku 12V (2,0 Ah)	1.190,73 €



Im Lieferumfang enthalten: SD-Karte als **interner Speicher** zum Auslesen der dokumentierten Daten des Prozessstempels auch ohne dauerhafte WiFi-Verbindung.



RivSmart kann mehr.
Intelligente Steuerung

Optional ist die Integration der aktuellen **DMSD 2G**-Prozeßüberwachung mit SPS-Schnittstelle direkt in Ihrem Unternehmensnetzwerk möglich. Weitere Informationen ► Seite 200.

Rivsmart DMSD2G

- Service-Funktionen: Hinweis Spannbackenwechsel, Wartungsintervalle, Leerung Stiff-auffangbehälter, Job-Counter, Live-Statistiken
- viele Basis-Funktionen: Count-down, verschiedene Zähler, Statistiken, Signaltöne

<p>Gewicht 1.300 g ohne Akku 1.100 g</p>	<p>6.800 N Setzkraft</p>	<p>20 mm Hub</p>	<p>Für Blindniete bis 4,0 mm Durchmesser</p>
<p>> 100 Standard- und Sonderzubehörteile sofort ab Lager lieferbar</p>	<p>> 1.000 Verbindungselemente pro 2,0 Ah Akku-Ladung</p>	<p>195 mm Länge ohne Auffangbehälter</p>	<p>22 Min. Ladezeit für 90%-Ladung Voll geladen < 30 Minuten</p>

RivSmart eBZ ZERO S

Verarbeitungsbereich

	2,0	2,4	3,0	3,2	4,0	4,8	5,0	6,0	6,4
optional	Aluminium					optional			
optional	Stahl								
optional	Edelstahl						*		
optional	Kupfer Legierungen								

max. 3,4 mm * mit original HONSEL ALFO® FLEX



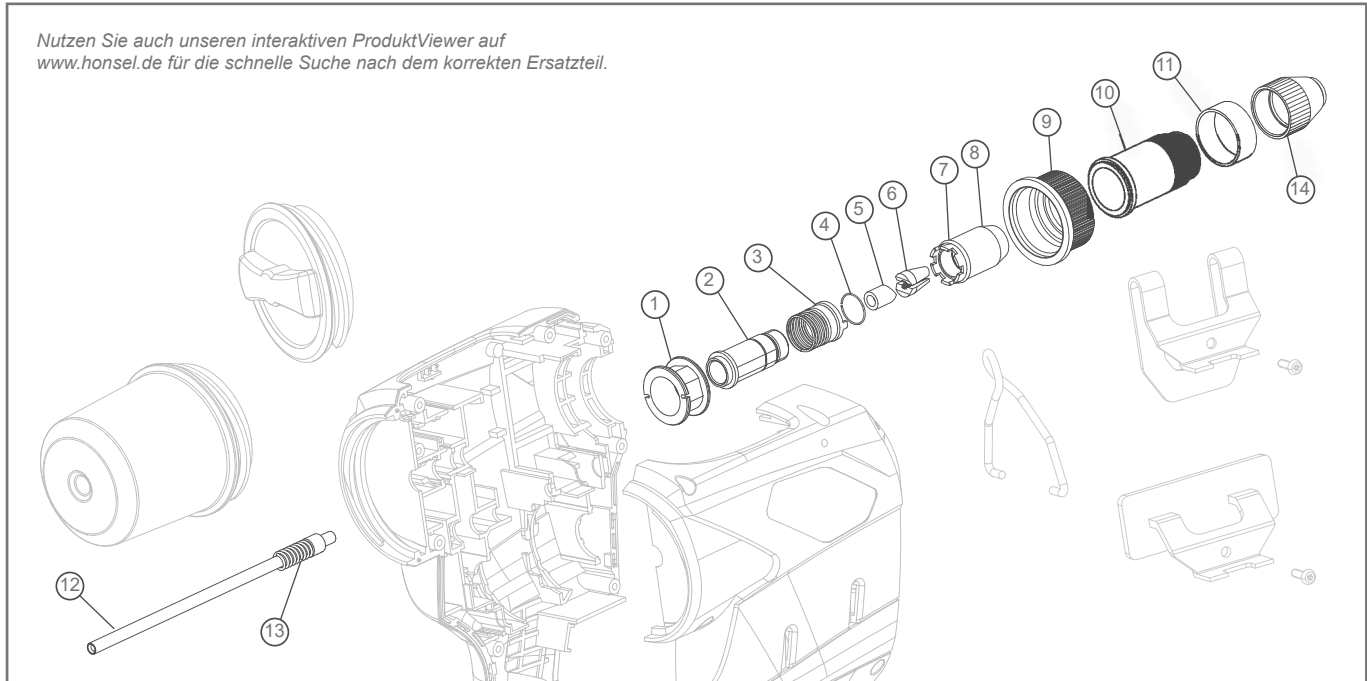
Family Facts der HONSEL-Akku-Nieter auf ► Seite 132.



RIVSMART® eBZ ZERO S

Zubehör und Ersatzteile

Nutzen Sie auch unseren interaktiven ProduktViewer auf www.honsel.de für die schnelle Suche nach dem korrekten Ersatzteil.



RivSmart eBZ ZERO S

Ersatz-/Verschleißteile

			€/Stck.
1	32120000020	DMSD Dummy-Ring	11,25
2	32120000054	Zwischenstück	21,20
3	32120000055	Schnellverschluss inkl. Feder	10,28
4	32120000056	Schnellverschluss Haltering	2,49
5	32120000017	Führungshülse < 3,2 (Standard)	9,20
6	31100200132	Spannbacken (1 Set = 2 Stk.)	9,95
7	32120000010	O-Ring 14 x 1,0	1,73
8	32120000016	Spannhülse mit O-Ring	26,71
9	32120000018	Überwurfring (silber)	18,71
10	32120000015	Vordere Hülse inkl. O-Ring	18,93
11	32120000019	O-Ring 14 x 1,0	4,55
12	32120000049	Stiftableitungsrohrchen < 3,2 (Standard)	11,68
13	32120000014	Druckfeder	2,81

Standardmundstücke

			€/Stck.
14A	321200000121	Standardmundstück 2,0 mm	24,22
14B	321200000122	Standard-Mundstück 2,4 mm	
14C	321200000123	Standard-Mundstück 3,0/3,2 mm	
14D	321200000124	Standard-Mundstück 4,0 mm	

Zubehör

		€/Stck.
32120000021	Li-Ion RivdomPLUS Akku 12V/2,0Ah	118,31
32120000022	Li-Ion RivdomPLUS Akku 12V/4,0Ah	183,53
32150000001	220V Schnell-Ladegerät für RivdomPLUS Akkus (12V/16V/20V)	108,26
32150000003	Mehrfach-Ladestation	1.508,91
32150000004	Adapter für Mehrfach-Ladestation für 1x RivdomPLUS Akku	171,83

		€/Stck.
32120000031	Stiftauffangbehälter S (5,5 cm)	5,95
321300100031	Stiftauffangbehälter L (8,0 cm)	9,41
321401000030	Stiftauffangbehälter L+ (8,0 cm)	19,69
321501000030	Stiftauffangbehälter XL+ (11,0 cm)	22,71
32120000018	Überwurfring (blau)	20,77
32120000018	Überwurfring (gold)	
32120000018	Überwurfring (rot)	
32120000018	Überwurfring (schwarz)	
32120000029	Aufhängebügel	3,90
32120000006	Gürtelclip	5,95
32120000005	Nietfallschild	4,76
32140100004	Abdeckkappe	

Sondermundstücke

Für tiefer liegende Nietstellen

Passend z. B. für OPTO® -Mehrbereichsblindniet mit verlängertem Dorn auf ► Seite 51.



Verlängerte Mundstücke 7,0 mm

€/Stck.

321200932070	Verlängertes Mundstück (7 mm) 3,0/3,2 mm	46,83
321200940070	Verlängertes Mundstück (7 mm) 4,0 mm	



Verlängerte Mundstücke 20,0 mm

€/Stck.

321200932200	Verlängertes Mundstück (20 mm) 3,0/3,2 mm	46,83
321200940200	Verlängertes Mundstück (20 mm) 4,0 mm	

Für Großkopf-Blindniete 4,0 mm

Weitere Informationen zur Funktionsweise ► Seite 44.



€/Stck.

321200000416	Fassadenmundstück Kopf 16 mm	67,81
321200000424	Fassadenmundstück bis Kopf 24 mm	



Sondermundstücke für kundenbezogene Anwendungen sind kurzfristig produzierbar.

Verlängerte vordere Hülsen

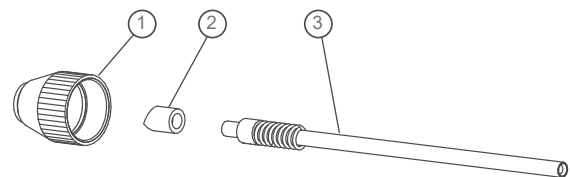


Für besonders tiefliegende Nietstellen. Verarbeitung von Standard-Blindniete.

☒	Artikel-Nr.	Bezeichnung	€/Stck.
	321200000072-0-1	1 x Verlängerungsstück 80 mm ohne Stiftableitungsrohrchen	213,16
≤1,7	321200000072-1-4	1x Verlängerungsstück 80 mm und Stiftableitungsrohrchen	234,04
≤2,2	321200000072-1-3	1x Verlängerungsstück 80 mm und Stiftableitungsrohrchen	
≤2,7	321200000072-1-2	1x Verlängerungsstück 80 mm und Stiftableitungsrohrchen	463,10
≤1,7	321200000072-2-4	2x Verlängerungsstück 80 mm und Stiftableitungsrohrchen	
≤2,2	321200000072-2-3	2x Verlängerungsstück 80 mm und Stiftableitungsrohrchen	
≤2,7	321200000072-2-2	2x Verlängerungsstück 80 mm und Stiftableitungsrohrchen	

Rückhaltemundstücke

Um eine optimale Verarbeitung mit HONSEL-Rückhaltemundstücken zu gewährleisten, empfehlen wir die Verwendung der zum jeweiligen STIFTDURCHMESSER (☒) passenden Führungshülsen und Stiftableitungsrohrchen.



☒	Pos.	Artikel-Nr.	Bezeichnung	€/Stck.
≤1,7		321120000224-0-1	SET aus Pos. 1, 2 und 3	53,04
	1	321200000132-1-1	Rückhaltemundstück 2,4/3,2 mm	28,12
	2	321200000017-0-4	Führungshülse 1,7	9,20
	3	321200000049-0-4	Stiftableitungsrohrchen =1,7	11,68

☒	Pos.	Artikel-Nr.	Bezeichnung	€/Stck.
≤2,7		321120000240-0-1	SET aus Pos. 1, 2 und 3	53,04
	1	321200000136-1-1	Rückhaltemundstück 4,0 mm	28,12
	2	321200000017-0-2	Führungshülse 2,7	9,20
	3	321200000049-0-2	Stiftableitungsrohrchen =2,7	11,68

☒	Pos.	Artikel-Nr.	Bezeichnung	€/Stck.
≤2,2		321120000232-0-1	SET aus Pos. 1, 2 und 3	53,04
	1	321200000134-1-1	Rückhaltemundstück 3,0/3,2 mm	28,12
	2	321200000017-0-3	Führungshülse 2,2	9,20
	3	321200000049-0-3	Stiftableitungsrohrchen =2,2	11,68

Verlängerte Rückhaltemundstücke 7,0 mm

Artikel-Nr.	Bezeichnung	€/Stck.
321200924070-1-1	Verlängertes Rückhaltemundstück (7 mm) 2,4 mm	53,32
321200932070-1-1	Verlängertes Rückhaltemundstück (7 mm) 3,0/3,2 mm	
321200940070-1-1	Verlängertes Rückhaltemundstück (7 mm) 4,0 mm	

* Passende Führungshülse und Stiftableitungsrohrchen mitbestellen (bitte nebenstehenden Tabellen entnehmen)



Rivdom eVNG 2



Jetzt mit AMPShare Power für Profis.
 AMPShare ist das gemeinsame Akkusystem, mit dem viele Werkzeuge von vielen Profimarken mit nur einem Akku verwendet werden können - dank führender Akkutechnologie von Bosch Professional.



Kompatibel seit 2008 - mehr als 80 Millionen Akkus!
 Alle Bosch Akkus des Professional 18V/AMPShare Systems können mit neuen und bestehenden Werkzeugen von Bosch Professional und künftig auch in allen Werkzeugen der AMPShare Allianz derselben Spannungsklasse verwendet werden.

Rivdom eVNG 2

Zupackend. Kompromisslos.

Mit dem Rivdom eVNG steht die ultimative Lösung für die batteriebetriebene Verarbeitung von Blindnietmuttern und -schrauben zur Verfügung. Ausgerichtet an den Ansprüchen der industriellen Serienfertigung bietet das Werkzeug eine Vielzahl nützlicher Eigenschaften und Optionen.

- Kraft- und Hub gesteuert in einem Gerät
- Aufspindeln der Mutter/Schraube über Gewindedorn- oder Drücker-Auslösung
- Anwendungsbezogene Anpassung von Spindelgeschwindigkeiten und -zeiten zur Erreichung kürzester Zykluszeiten durch patentierte Zwei-Motoren-Technologie
- Hub 20 mm - für lange Presslaschen- und Mehrbereichs-blindnietmuttern
- Automatische Einstellung der Werkzeuglänge und werkzeuglose Wartung

Lieferumfang

- 1x Rivdom eVNG 2 Akku-Nieter
 - 5x Umrüstsatz Blindnietmuttern
 - je 1x Gürtelclip und Aufhänger
- Ausführungen entsprechend unten stehender Tabelle:
- AMPShare 18V 2,0 Ah GBA Li-Ion Akku
 - AMPShare Schnellladegerät GAL 18V-40
 - Lieferung in HONSEL L-Boxx® oder im Karton

Artikel-Nr.	eVNG 2	Akku	Ladegerät	L-Boxx	Karton	€
320621000000-010-1	x	1x	x	x		1.785,00
320621000000-020-1	x	2x	x	x		1.848,00
320621000000-099-1	x			x		1.684,65
320621000000-199-1	x				x	1.654,65



<p>Gewicht</p> <p>2.400 g</p> <p>ohne Akku 1.995 g</p>	<p>24.000 N</p> <p>Setzkraft</p>	<p>20 mm</p> <p>Hub</p>	<p>Für Blindnietmuttern</p> <p>M3-M12</p>
<p>99</p> <p>Speicherplätze</p>	<p>Für Blindnietmuttern</p> <p>M4-M8</p>	<p>2 BLDC</p> <p>Motoren</p>	<p>24 Min.</p> <p>Ladezeit für 80%-Ladung Voll geladen in 35 Minuten (2,0 Ah)</p>

Rivdom eVNG 2

Verarbeitungsbereich

M3	M4	M5	M6	M8	M10	M12
optional	Aluminium					optional
optional	Stahl					optional
optional	Edelstahl					optional

M3	M4	M5	M6	M8	M10	M12
	Stahl optional					



Innovative 2-Motoren-Technologie

Auf-/Abschrauben variabel

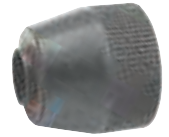
Family Facts der HONSEL-Akku-Nieter auf ► Seite 132.



Sondermundstücke überstandslose Blindnietmutter HEADLESS

€/Stck.

321620004206	Mundstück M6 HEADLESS (eVNG 2)	48,40
321620004208	Mundstück M8 HEADLESS (eVNG 2)	
321620004210	Mundstück M10 HEADLESS (eVNG 2)	



Überstandslose Blindnietmutter HEADLESS auf ► Seite 92.

Verlängerte Mundstücke Flachkopf 5,0 mm

€/Stck.

321620080503	Verlängertes Mundstück M3 (5 mm) 7,0 mm	46,78
321620080504	Verlängertes Mundstück M4 (5 mm) 8,0 mm	
321620080505	Verlängertes Mundstück M5 (5 mm) 9,0 mm	
321620080506	Verlängertes Mundstück M6 (5 mm) 11,0 mm	
321620080508	Verlängertes Mundstück M8 (5 mm) 13,0 mm	
321620080510	Verlängertes Mundstück M10 (5 mm) 15,0 mm	
321620080512	Verlängertes Mundstück M12 (5 mm) 19,0 mm	



Verlängerte Mundstücke Senkkopf 5,0 mm

€/Stck.

321620080503	Verlängertes Mundstück M3 (5 mm) 7,0 mm	46,78
321620080504	Verlängertes Mundstück M4 (5 mm) 10,0 mm	
321620080505	Verlängertes Mundstück M5 (5 mm) 11,0 mm	
321620080506	Verlängertes Mundstück M6 (5 mm) 13,0 mm	
321620080508	Verlängertes Mundstück M8 (5 mm) 16,0 mm	
321620080510	Verlängertes Mundstück M10 (5 mm) 19,0 mm	
321620080512	Verlängertes Mundstück M12 (5 mm) 19,0 mm	

Verlängerte Gewindedorne (für Pressflaschen-Blindnietmutter)

€/Stck.

321620905406	Verlängerter Gewindedorn M6 (54 mm) mit Einführfase	42,04
321620906008	Verlängerter Gewindedorn M8 (60 mm) mit Einführfase	
321620906610	Verlängerter Gewindedorn M10 (66 mm) mit Einführfase	



Gewindedorne mit Linksgewinde

€/Stck.

321620002208	Gewindedorn M8 mit Linksgewinde und Einführfase	36,61
321620002210	Gewindedorn M10 mit Linksgewinde und Einführfase	
321620002212	Gewindedorn M12 mit Linksgewinde und Einführfase	

UNC Gewindedorne

€/Stck.

321620080004	Gewindedorn UNC 4-40	85,87
321620080006	Gewindedorn UNC 6-32	
321620080008	Gewindedorn UNC 8-32	
321620081009	Gewindedorn UNC 10-24	
321620080014	Gewindedorn UNC 1/4-20	
321620080038	Gewindedorn UNC 3/8-16	
321620080516	Gewindedorn UNC 5/16-18	

UNF Gewindedorne

€/Stck.

321620080010	Gewindedorn UNF 10-32	85,87
321620080140	Gewindedorn UNF 1/4-28	
321620080716	Gewindedorn UNF 7/16-20	

i Benutzen Sie immer das nächst größere metrische Standardmundstück.



Einpresselemente flexibel und mobil setzen?

Sprechen Sie uns an - wir können auch hier Lösungen anbieten.