



# DSPE\*

## VALVOLE PROPORZIONALI DIREZIONALI PILOTATE

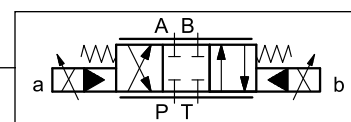
### ATTACCHI A PARETE

<b>DSPE5</b>	<b>CETOP P05</b>
<b>DSPE5R</b>	<b>ISO 4401-05</b>
<b>DSPE7</b>	<b>ISO 4401-07</b>
<b>DSPE8</b>	<b>ISO 4401-08</b>
<b>DSPE10</b>	<b>ISO 4401-10</b>
<b>DSPE11</b>	<b>ISO 4401-10</b> bocche maggiorate

### PRINCIPIO DI FUNZIONAMENTO

- Le valvole DSPE\* sono distributori pilotati a comando elettrico proporzionale, con superficie di attacco rispondente alle norme ISO 4401.
- Si utilizzano per controllare posizione e velocità degli attuatori idraulici.
- La corrente fornita ai solenoidi in modo proporzionale modula l'apertura della valvola e quindi la portata.
- Possono essere comandate direttamente da un alimentatore controllato in corrente oppure combinate con una scheda elettronica esterna per massimizzare le prestazioni della valvola (vedere paragrafo 17).

### SIMBOLO IDRAULICO (tipico)

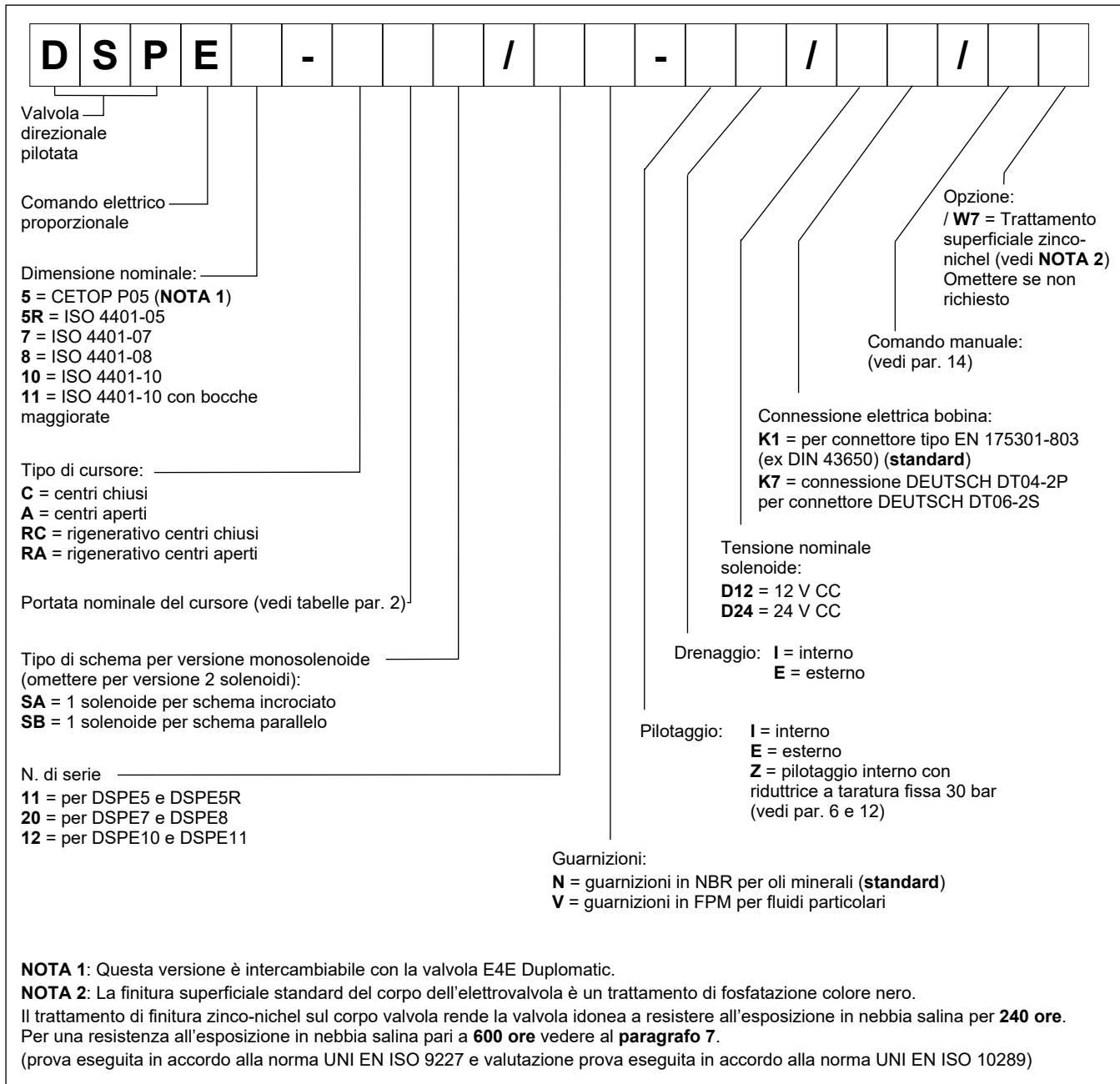


### PRESTAZIONI

(rilevate con olio minerale con viscosità di 36 cSt a 50°C e elettronica di comando)

		DSPE5 DSPE5R	DSPE7	DSPE8	DSPE10	DSPE11
Pressione massima d'esercizio: - attacchi P - A - B - attacco T	bar	350 vedere paragrafo 6				
Portata nominale con $\Delta p$ 10 bar P-T	l/min	80	150	300	800	1000
Tempi di risposta		vedere paragrafo 5				
Isteresi (con PWM 100 Hz)	% di Q max	< 4%				
Ripetibilità	% di Q max	< $\pm 2\%$				
Caratteristiche elettriche		vedere paragrafo 4				
Campo temperatura ambiente	°C	-20 / +60				
Campo temperatura fluido	°C	-20 / +80				
Campo viscosità fluido	cSt	10 ÷ 400				
Grado di contaminazione del fluido		secondo ISO 4406:1999 classe 18/16/13				
Viscosità raccomandata	cSt	25				
Massa: valvola monosolenoidale	kg	6,9	7,7	16,3	42,8	40
valvola doppio solenoide		7,6	8,4	17	43,5	40,7

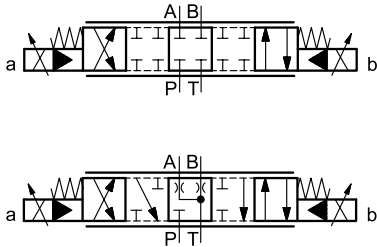
## 1 - CODICE DI IDENTIFICAZIONE



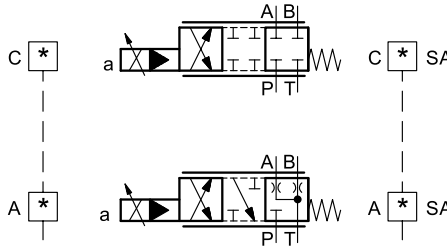
## 2 - VERSIONI DISPONIBILI

La versione della valvola dipende dalla combinazione dei seguenti elementi:  
numero dei solenoidi proporzionali, tipo di cursore, portata nominale.

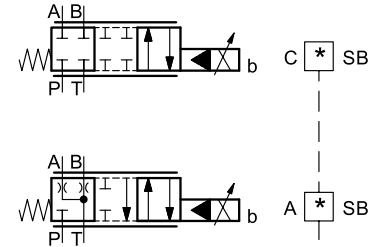
Versione 2 solenoidi:  
3 posizioni con centraggio a molle



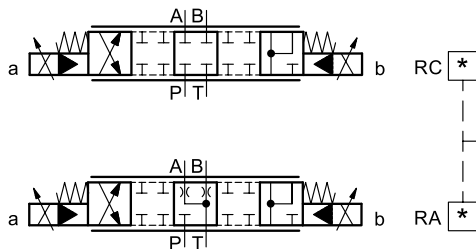
Versione 1 solenoide per schema incrociato  
"SA" - 2 posizioni (centrale + esterna) con  
molla di ritorno



Versione 1 solenoide per schema parallelo  
"SB" - 2 posizioni (centrale + esterna) con  
molla di ritorno



tipo di valvola	*	portata nominale con $\Delta p$ 10 bar P→T
DSPE5 DSPE5R	<b>80</b>	80 l/min
	<b>80/40</b>	80 (P-A) / 40 (B-T) l/min
DSPE7	<b>100</b>	100 l/min
	<b>150</b>	150 l/min
	<b>150/75</b>	150 (P-A) / 75 (B-T) l/min
DSPE8	<b>200</b>	200 l/min
	<b>300</b>	300 l/min
	<b>300/150</b>	300 (P-A) / 150 (B-T) l/min
DSPE10	<b>350</b>	350 l/min
	<b>500</b>	500 l/min
	<b>500/250</b>	500 (P-A) / 250 (B-T) l/min
	<b>800</b>	800 l/min
DSPE11	<b>1000</b>	1000 l/min



tipo di valvola	*	portata nominale con $\Delta p$ 10 bar P→T
DSPE7	<b>150/75</b>	150 (P-A, A-T) / 75 (P-B, B-P) l/min
DSPE8	<b>300/150</b>	300 (P-A, A-T) / 150 (P-B, B-P) l/min
DSPE10	<b>500/250</b>	500 (P-A, A-T) / 250 (P-B, B-P) l/min

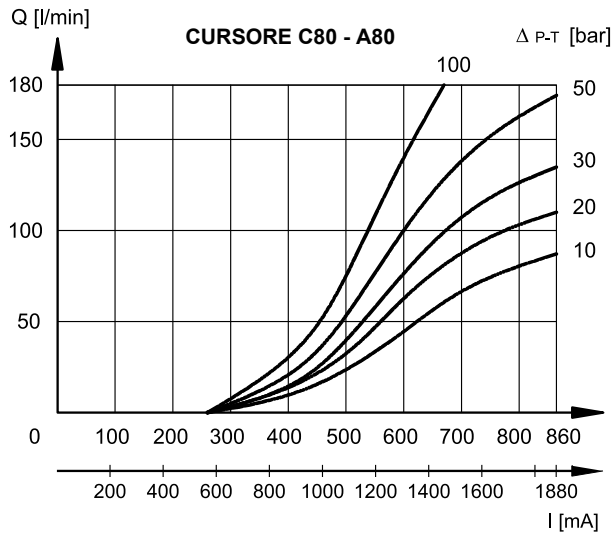
### 3 - CURVE CARATTERISTICHE

(rilevate con olio minerale con viscosità di 36 cSt a 50°C e elettronica di comando)

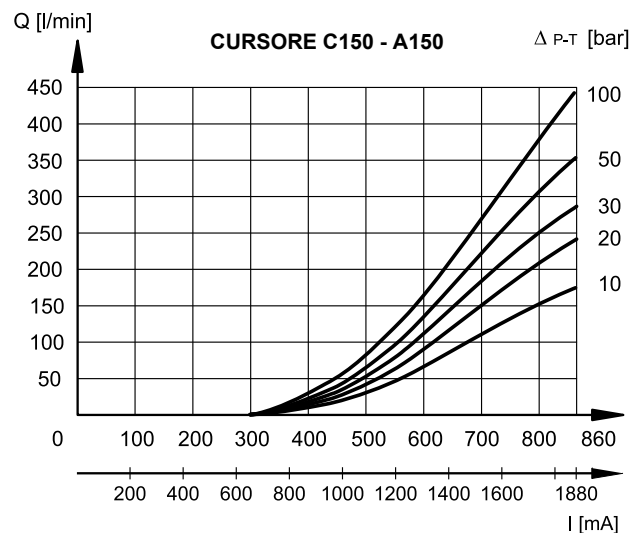
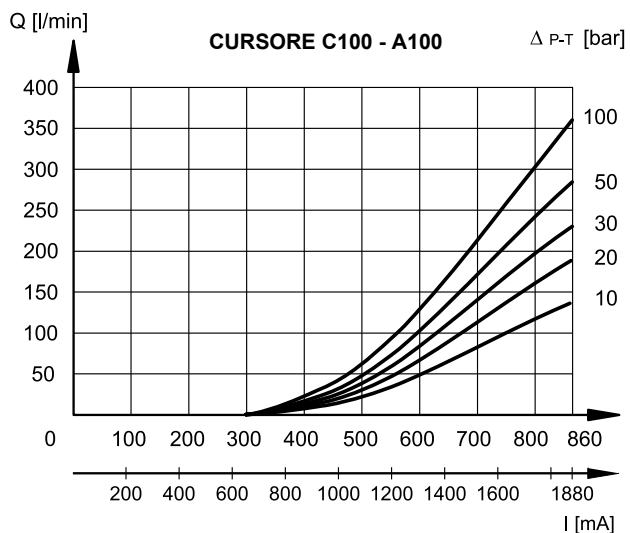
Curve tipiche di regolazione portata a  $\Delta p$  costante in funzione della corrente al solenoide, rilevate per i vari cursori disponibili.

I  $\Delta p$  di riferimento sono misurati tra le bocche P e T della valvola.

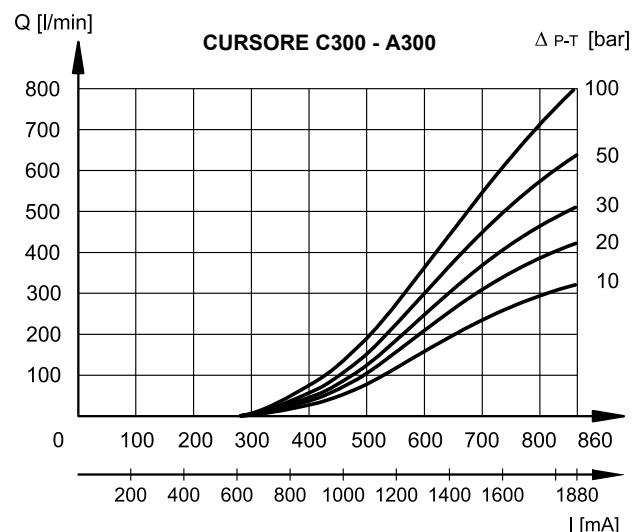
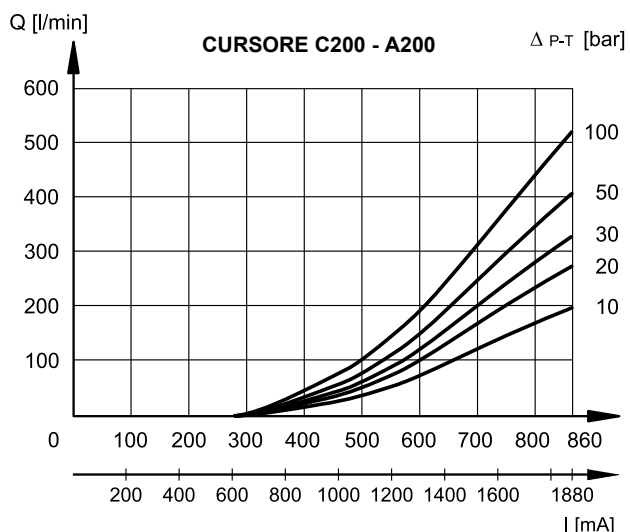
#### 3.1 - Curve Caratteristiche DSPE5 e DSPE5R



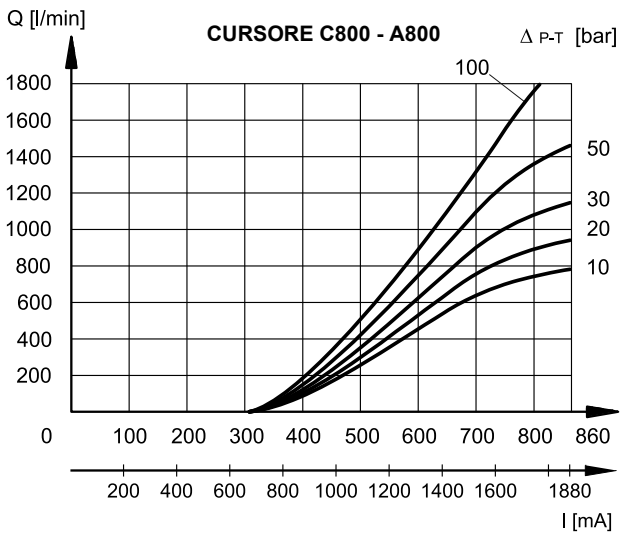
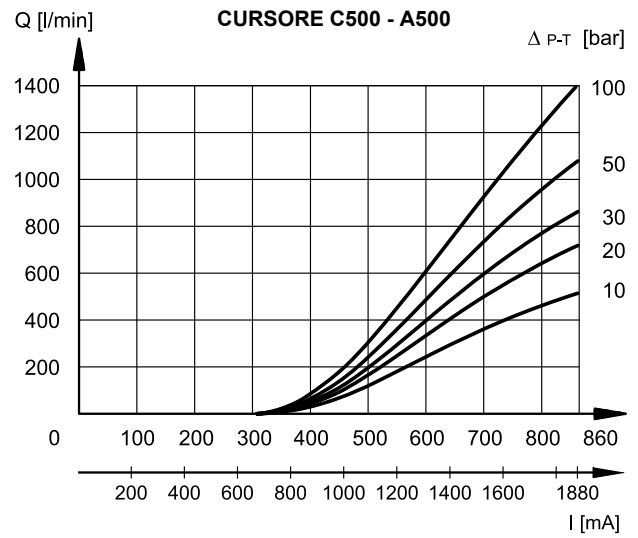
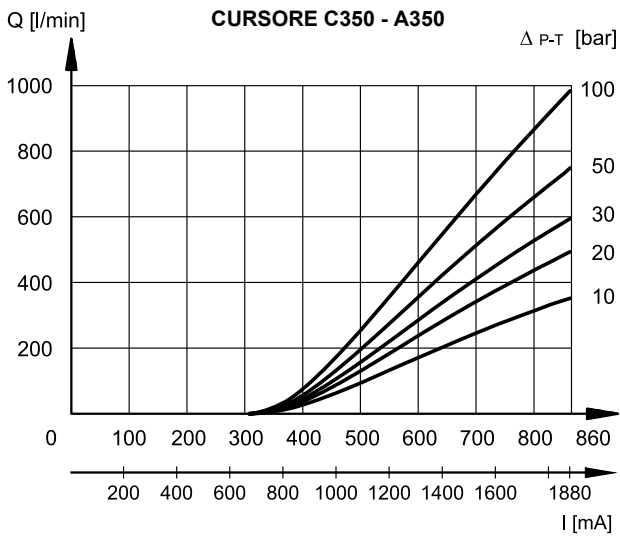
#### 3.2 - Curve Caratteristiche DSPE7



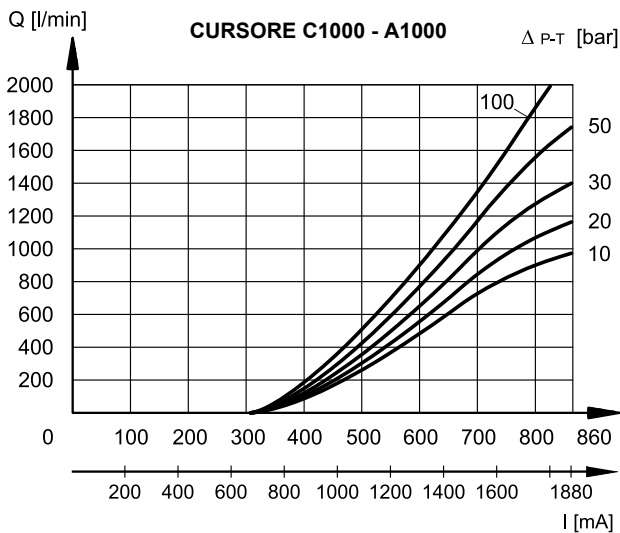
#### 3.3 - Curve Caratteristiche DSPE8



### 3.4 - Curve Caratteristiche DSPE10



### 3.5 - Curve Caratteristiche DSPE11



## 4 - CARATTERISTICHE ELETTRICHE

### Elettromagnete proporzionale

L'elettromagnete proporzionale è costituito da due parti separabili: canotto e bobina. Il canotto, avvitato sul corpo valvola, contiene l'ancora mobile le cui particolarità costruttive consentono di minimizzare gli attriti di scorrimento riducendone l'isteresi.

La bobina viene montata sul canotto, fissata con una ghiera di bloccaggio e può essere ruotata di 360° compatibilmente con gli ingombri.

<b>TENSIONE NOMINALE</b>	V CC	<b>12</b>	<b>24</b>
<b>RESISTENZA (a 20 °C)</b> bobine K1 bobine K7, WK1, WK7	Ω	3,66 4,4	17,6 18,6
<b>CORRENTE NOMINALE</b>	A	1,88	0,86
<b>DURATA D'INSERZIONE</b>	100%		
<b>COMPATIBILITÀ ELETTRICITÀ (EMC)</b>	Conforme alla direttiva 2014/30/UE		
<b>CLASSE DI PROTEZIONE</b> Isolamento avvolgimento (VDE 0580) Impregnazione	classe H classe F		

## 5 - TEMPI DI RISPOSTA

(rilevate con olio minerale con viscosità di 36 cSt a 50°C e elettronica di comando)

Il tempo di risposta rappresenta il ritardo con cui il cursore della valvola raggiunge il 90% del valore di posizione impostato a seguito di una variazione a gradino del segnale di comando.

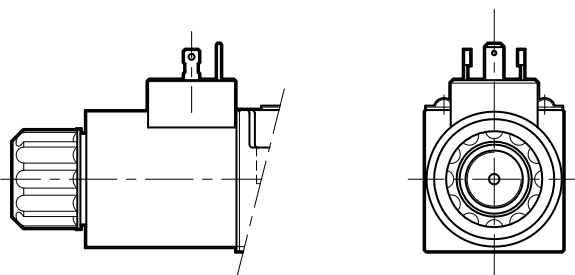
In tabella sono riportati i tempi tipici rilevati con pressione di pilotaggio di 100 bar.

Variazione segnale di comando	0 → 100%	100 → 0%
	Tempo di risposta [ms]	
<b>DSPE5 e DSPE5R</b>	50	40
<b>DSPE7</b>	80	50
<b>DSPE8</b>	100	70
<b>DSPE10</b>	200	120

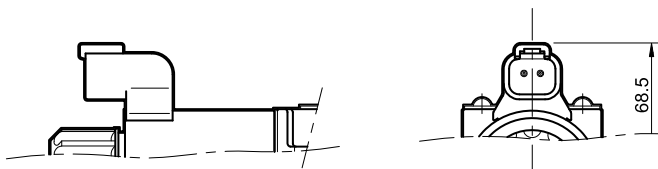
## 6 - CONNESSIONI ELETTRICHE

I connettori per le connessioni K1 e WK1 vengono sempre forniti insieme alla valvola.

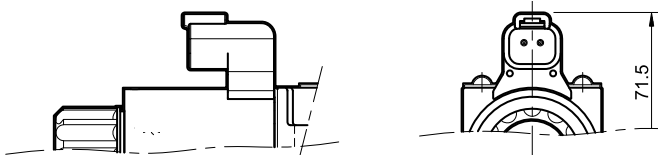
connessione per connettore  
tipo EN 175301-803  
codice **K1 (standard)**  
codice **WK1** (versione W7)



connessione per connettore  
tipo DEUTSCH DT06-2S maschio  
codice **K7**



connessione per connettore  
tipo DEUTSCH DT06-2S maschio  
codice **WK7** (versione W7)



## 7 - CARATTERISTICHE IDRAULICHE

(rilevate con olio minerale con viscosità di 36 cSt a 50°C e elettronica di comando)

		DSPE5 DSPE5R	DSPE7	DSPE8	DSPE10	DSPE11
Portata massima	l/min	180	450	800	1800	2000
Portata di pilotaggio richiesta con comando 0 → 100%	l/min	2.1	2.4	5.5	6.5	6.5
Volume di pilotaggio richiesto con comando 0 → 100%	cm <sup>3</sup>	1.7	3.2	9.2	21.6	21.6

### PRESSIONI (bar)

Pressione	MIN	MAX
pilotaggio attacco X	30	210 (NOTA)
attacco T con drenaggio interno	-	10
attacco T con drenaggio esterno	-	250

**NOTA: se la valvola deve funzionare a pressioni maggiori è necessario utilizzare la versione con pilotaggio esterno a pressione ridotta.**

In alternativa è possibile ordinare la valvola con pilotaggio interno e valvola riduttrice di pressione a taratura fissa 30 bar. (pilotaggio tipo Z: vedi par. 1 e 12).

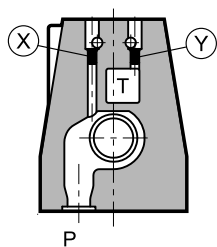
### 7.1 - Pilotaggio e drenaggio

Le valvole DSPE\* sono disponibili con pilotaggio e drenaggio sia interno che esterno. La versione con drenaggio esterno consente una maggiore contropressione sullo scarico.

Il pilotaggio tipo Z è costituito da un assetto con pilotaggio interno per alimentazione dello stadio pilota con pressione 30 bar, tramite valvola riduttrice di pressione a taratura fissa.

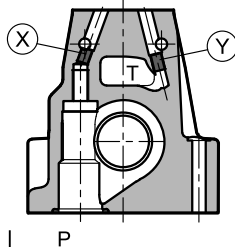
**NOTA:** La configurazione di pilotaggi e drenaggi deve essere scelta in fase di ordine. La modifica successiva è consentita solo ad operatori specializzati autorizzati o in fabbrica.

TIPO DI VALVOLA	Montaggio tappi	
	X	Y
<b>IE</b> pilotaggio interno e drenaggio esterno	NO	SI
<b>II</b> pilotaggio interno e drenaggio interno	NO	NO
<b>EE</b> pilotaggio esterno e drenaggio esterno	SI	SI
<b>EI</b> pilotaggio esterno e drenaggio interno	SI	NO



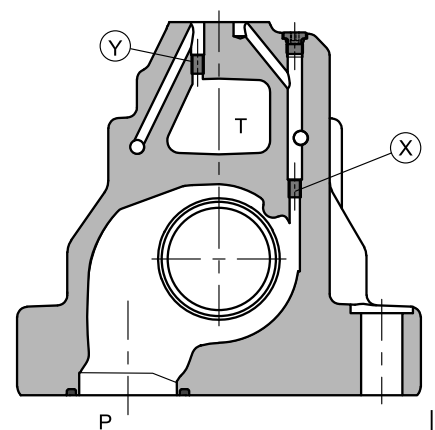
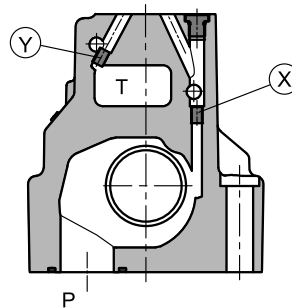
**DSPE5 / DSPE5R**

**X:** tappo M5x6 per pilotaggio esterno  
**Y:** tappo M5x6 per drenaggio esterno

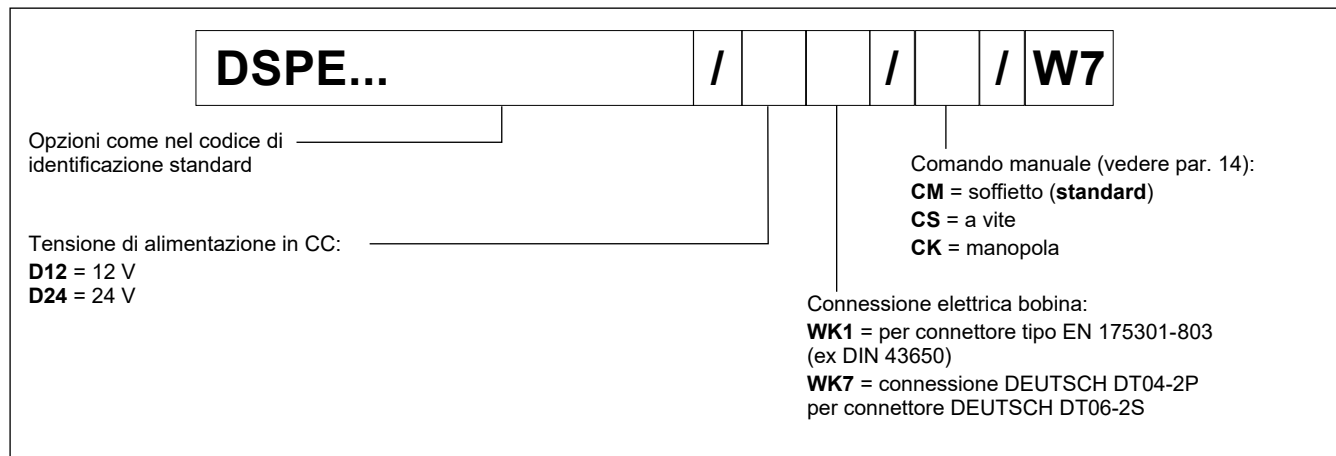


**DSPE7, DSPE8, DSPE10/11**

**X:** tappo M6x8 per pilotaggio esterno  
**Y:** tappo M6x8 per drenaggio esterno



## 8 - VERSIONE CON ELEVATO GRADO IP E RESISTENZA ALLA CORROSIONE



### 8.1 - Resistenza alla corrosione

Questa versione prevede la finitura zinco-nichelata sulle parti metalliche esposte della valvola, rendendola resistente all'esposizione in nebbia salina per **600** ore (prova eseguita in accordo alla norma UNI EN ISO 9227 e valutazione prova eseguita in accordo alla normativa UNI EN ISO 10289).

Il comando manuale a soffietto (CM) viene montato di standard allo scopo di proteggere il tubo solenoide. Vedi ingombri del comando CM al par. 14.

### 8.2 - Bobine

Questa versione monta bobine dedicate, con trattamento zinco-nichel. Le caratteristiche elettriche non cambiano rispetto alla versione standard: vedere tabella al par. 4

### 8.3 - Protezione dagli agenti atmosferici IEC 60529

Il grado di protezione IP è garantito solo con valvola e connettore di grado IP equivalente, entrambi installati e collegati correttamente.

connessione elettrica	protezione connessione elettrica	protezione intera valvola
WK1 EN 175301-803 (ex DIN 43650)	IP66	IP66
WK7 DEUTSCH DT04 maschio	IP66/IP68/IP69 IP69K*	IP66/IP68/IP69 IP69K*

(\*) Il grado di protezione IP69K non è previsto dalla norma IEC 60529, ma è contenuto nella norma ISO 20653.

**NOTA:** Nella protezione da liquidi (seconda cifra) esistono tre tipologie di protezione:

- da 1 a 6 la protezione è relativa ai getti d'acqua;
- i gradi 7 e 8 sono relativi all'immersione;
- il grado 9 è relativo ai getti d'acqua ad alta pressione e alta temperatura.

Questo significa che il grado IPX6 copre anche tutti i gradi inferiori, il grado IPX8 copre IPX7 ma non IPX6 e inferiori. Il grado IPX9 non copre nessuno di quelli inferiori.

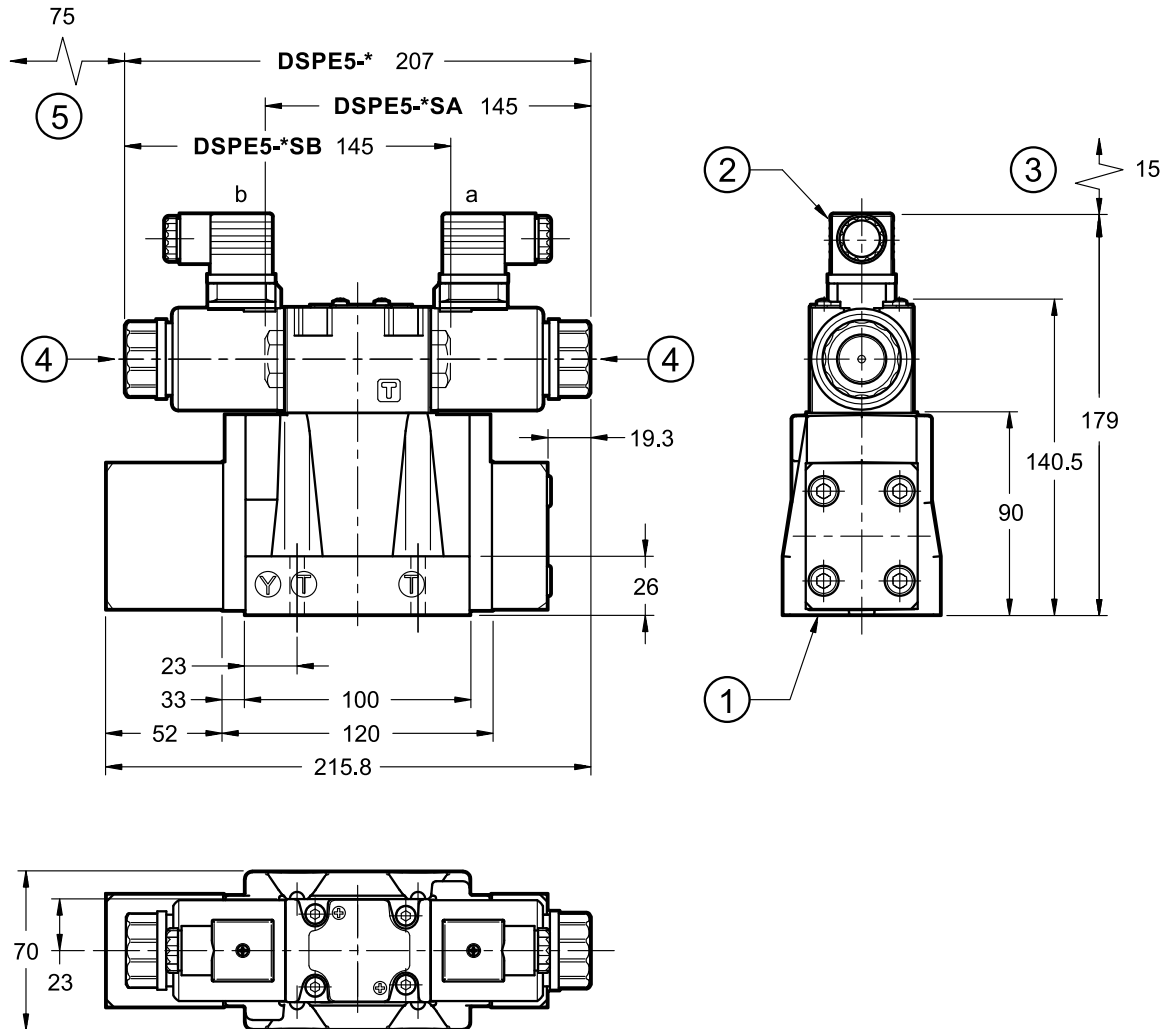
Nel caso in cui l'apparecchio abbia più protezioni occorre darne specifica indicazione.

(Esempio: la marcatura di un apparecchio protetto da getti d'acqua forti e anche da immersione continua è IP66/IP68).



## 9 - DIMENSIONI DI INGOMBRO E DI INSTALLAZIONE DSPE5 E DSPE5R

dimensioni in mm



**NOTA:** per variazione dimensioni di ingombro con opzione Z (riduttrice di pressione a taratura fissa), vedi paragrafo 12.  
- Piano di posa al par. 13

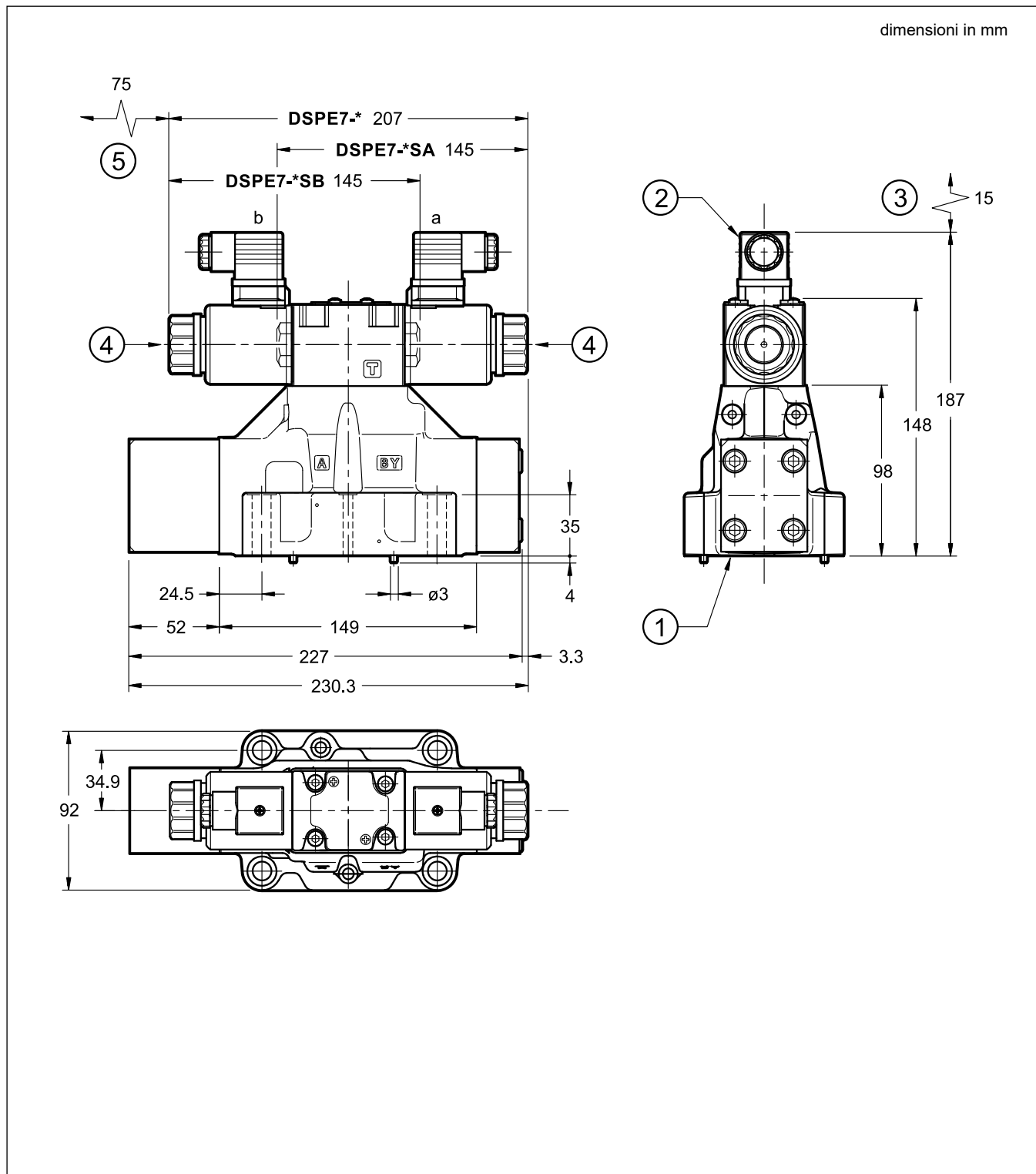
Fissaggio valvola singola: N. 4 viti TCEI M6x35 - ISO 4762

Coppia di serraggio: 8 Nm (viti A 8.8)

Filettatura fori di fissaggio: M6x10

1	Superficie di montaggio con anelli di tenuta N. 5 OR tipo 2050 (12.42x1.78) - 90 Shore N. 2 OR tipo 2037 (9.25x1.78) - 90 Shore
2	Connettore elettrico EN 175301-803 (ex DIN 43650)
3	Spazio per rimozione connettore
4	Comando manuale standard incorporato nel tubo dell'elettromagnete
5	Spazio per rimozione bobina

## 10 - DIMENSIONI DI INGOMBRO E DI INSTALLAZIONE DSPE7



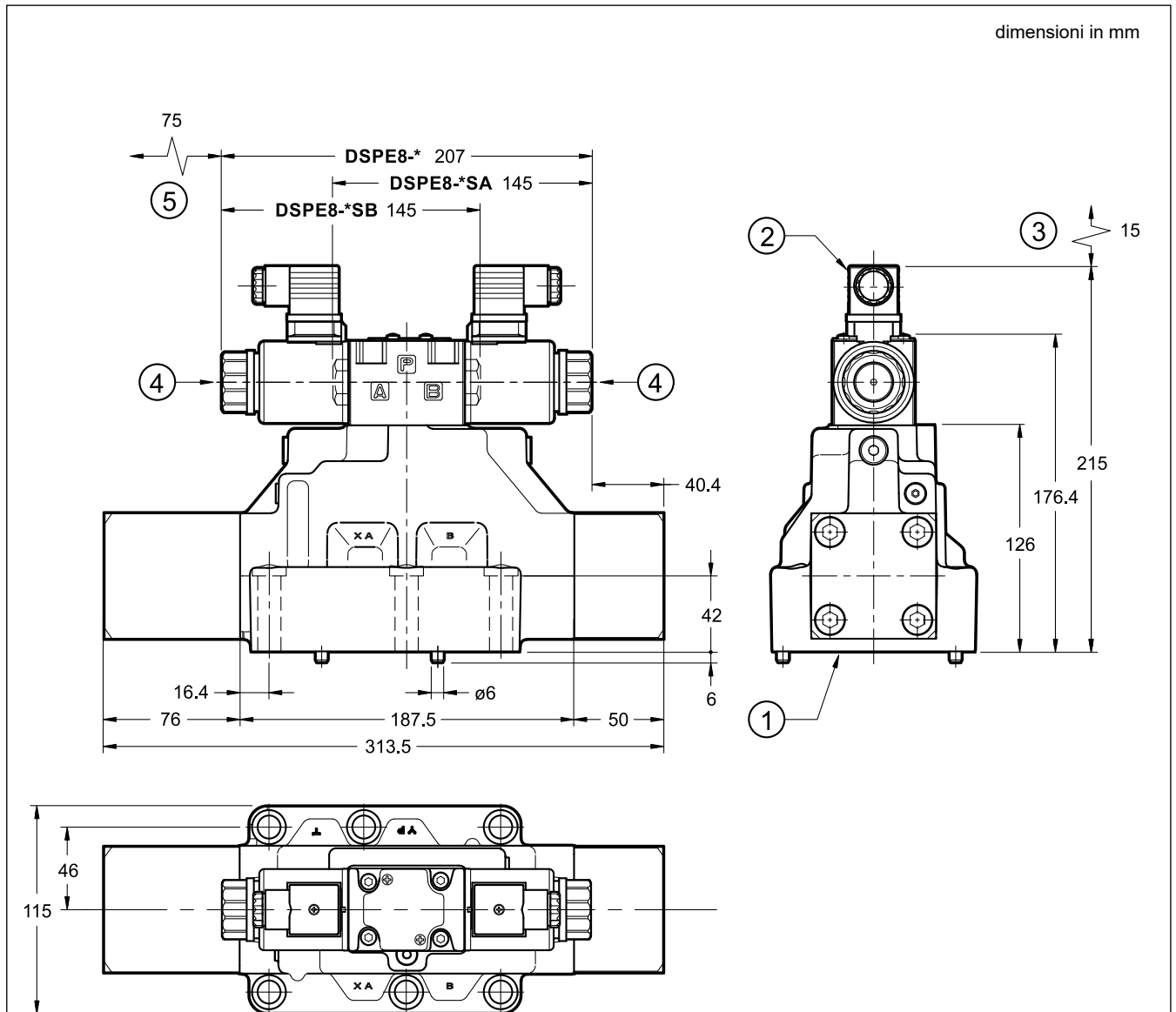
**NOTA:** per variazione dimensioni di ingombro con opzione Z (riduttrice di pressione a taratura fissa), vedi paragrafo 12.

- Piano di posa al par. 13

Fissaggio valvola:	N. 4 viti TCEI M10x50 - ISO 4762 N. 2 viti TCEI M6x50 - ISO 4762
Coppia di serraggio	M10x50: 40 Nm (viti A 8.8) M6x50: 8 Nm (viti A 8.8)
Filettatura fori di fissaggio:	M6x18; M10x18

1	Superficie di montaggio con anelli di tenuta N. 4 OR tipo 130 (22.22x2.62) - 90 Shore N. 2 OR tipo 2043 (10.82x1.78) - 90 Shore
2	Connettore elettrico EN 175301-803 (ex DIN 43650)
3	Spazio per rimozione connettore
4	Comando manuale standard incorporato nel tubo dell'elettromagnete
5	Spazio per rimozione bobina

## 11 - DIMENSIONI DI INGOMBRO E DI INSTALLAZIONE DSPE8



**NOTA:** per variazione dimensioni di ingombro con opzione Z (riduttrice di pressione a taratura fissa), vedi paragrafo 12.  
- Piano di posa al par. 13

Fissaggio valvola: N. 6 viti TCEI M12x60 - ISO 4762

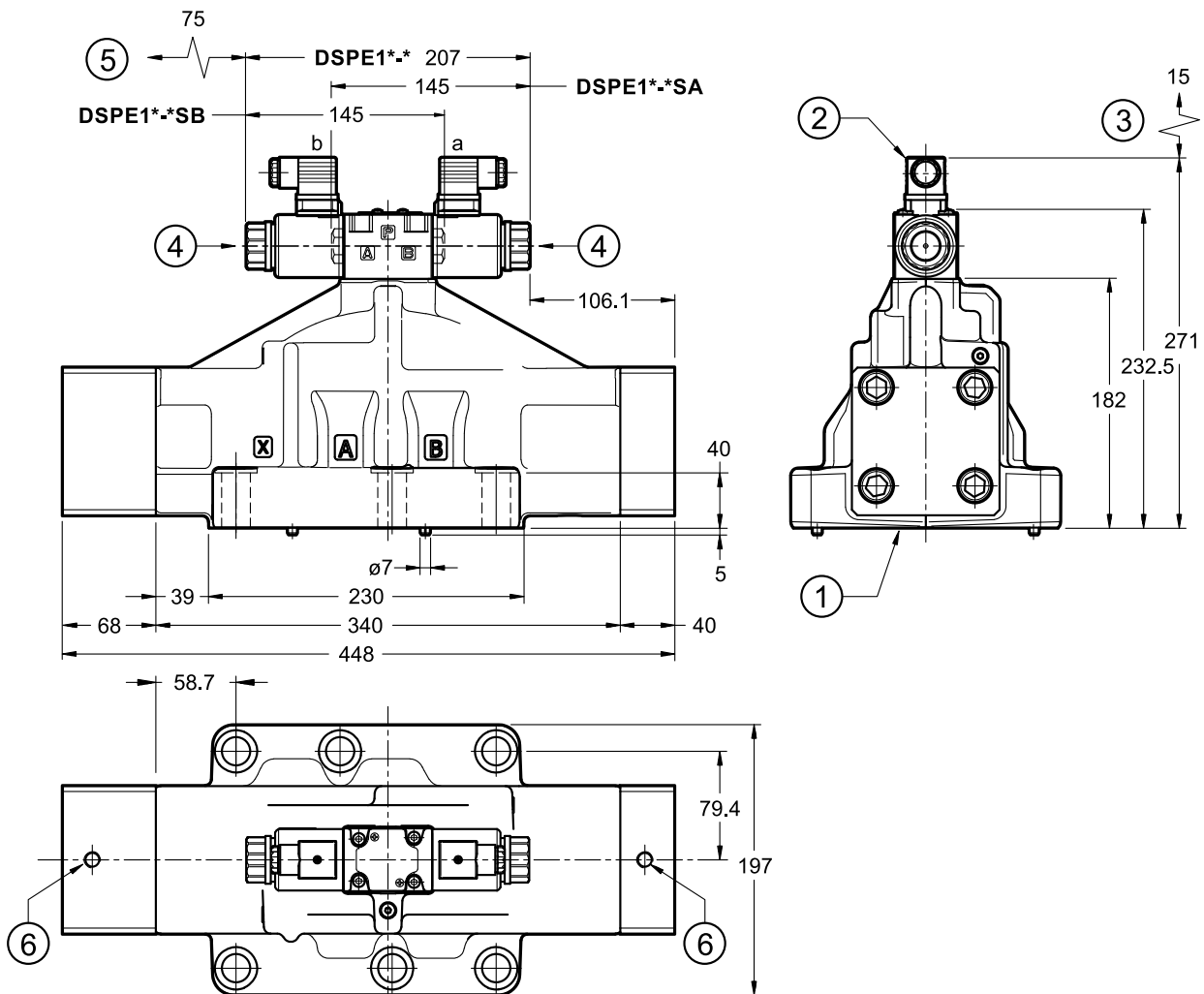
Coppia di serraggio: 69 Nm (viti A 8.8)

Filettatura fori di fissaggio: M12x20

1	Superficie di montaggio con anelli di tenuta N. 4 OR tipo 3131 (32.99x2.62) - 90 Shore N. 2 OR tipo 3087 (21.89x2.62) - 90 Shore
2	Connettore elettrico EN 175301-803 (ex DIN 43650)
3	Spazio per rimozione connettore
4	Comando manuale standard incorporato nel tubo dell'elettromagnete
5	Spazio per rimozione bobina

## 12 - DIMENSIONI DI INGOMBRO E DI INSTALLAZIONE DSPE10 E DSPE11

dimensioni in mm



**NOTA:** per variazione dimensioni di ingombro con opzione Z (riduttrice di pressione a taratura fissa), vedi paragrafo 12.  
- Piano di posa al par. 13

Fissaggio valvola: N. 6 viti TCEI M20x70 - ISO 4762

Coppia di serraggio: 330 Nm (viti A 8.8)

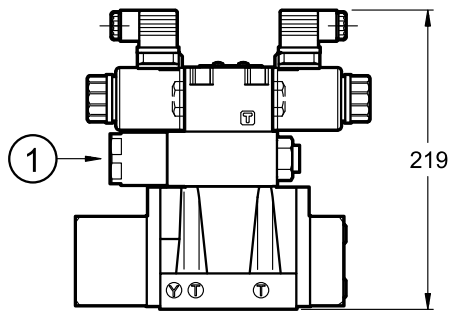
Filettatura fori di fissaggio: M20x40

1	Superficie di montaggio con anelli di tenuta <b>DSPE10</b> N. 4 OR tipo 4162 (40.86x3.53) - 90 Shore N. 2 OR tipo 3081 (20.24x2.62) - 90 Shore <b>DSPE11</b> N. 4 OR tipo 4212 (53.57x3.53) - 90 Shore N. 2 OR tipo 3081 (20.24x2.62) - 90 Shore
2	Connettore elettrico EN 175301-803 (ex DIN 43650)
3	Spazio per rimozione connettore
4	Comando manuale standard incorporato nel tubo dell'elettromagnete
5	Spazio per rimozione bobina
6	N. 2 fori M12 per golfari di sollevamento

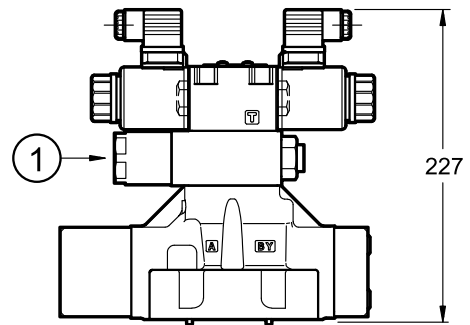
**13 - DIMENSIONI DI INGOMBRO E DI INSTALLAZIONE - PILOTAGGIO TIPO Z**

dimensioni in mm

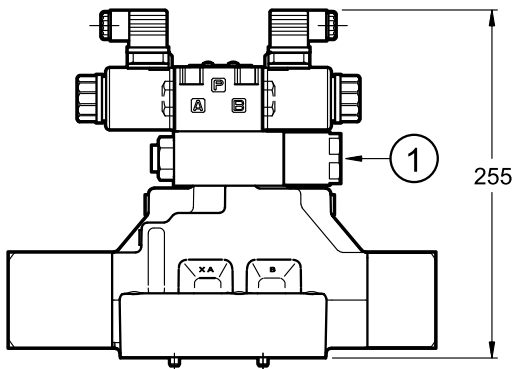
**DSPE5**



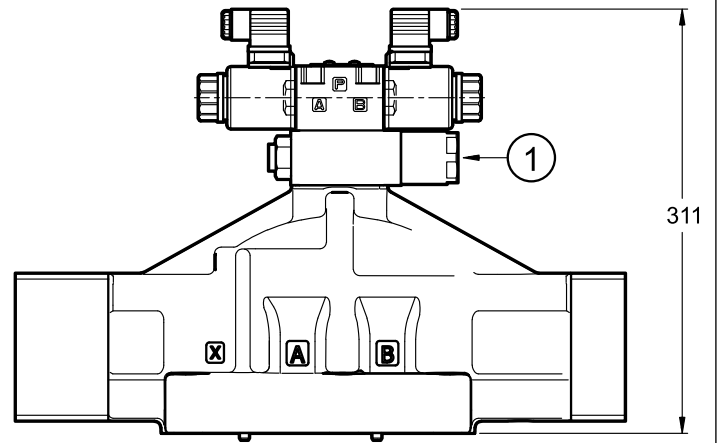
**DSPE7**



**DSPE8**

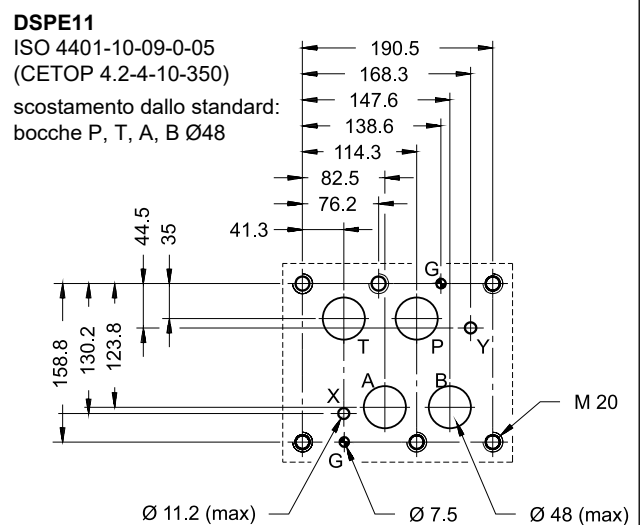
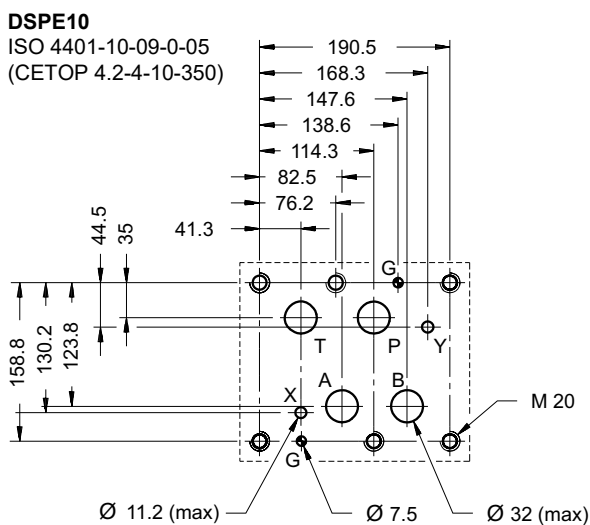
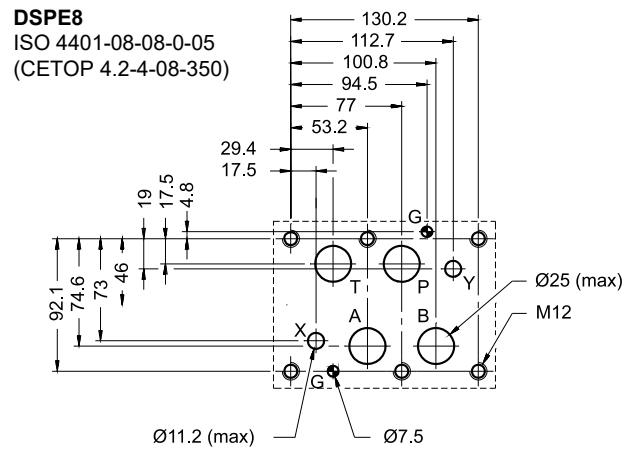
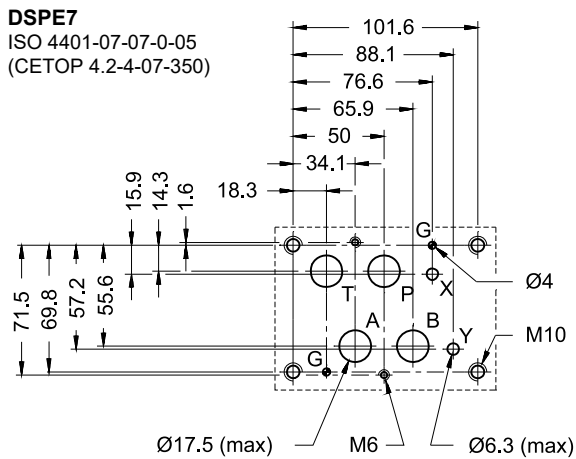
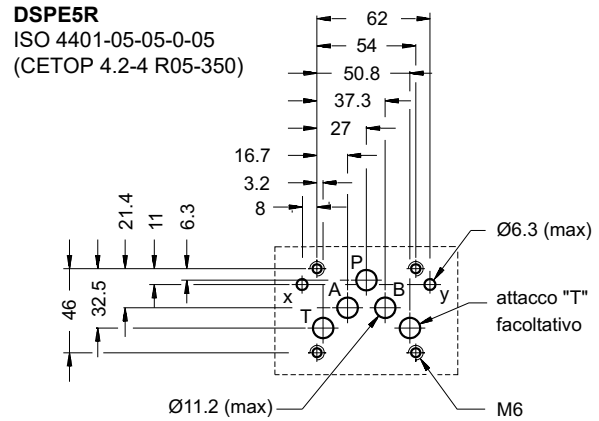
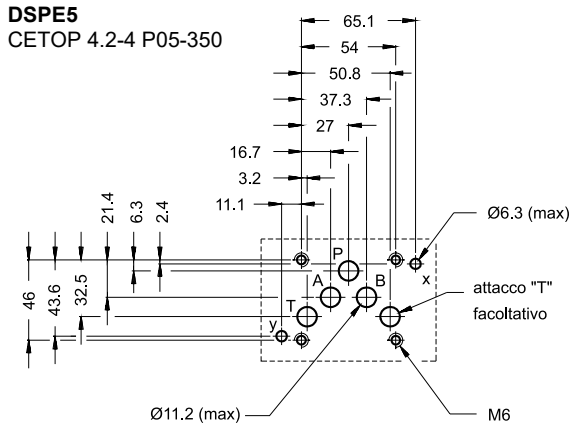


**DSPE10 / DSPE11**



1	Valvola riduttrice di pressione a taratura fissa 30 bar
---	---

## 14 - PIANI DI POSA



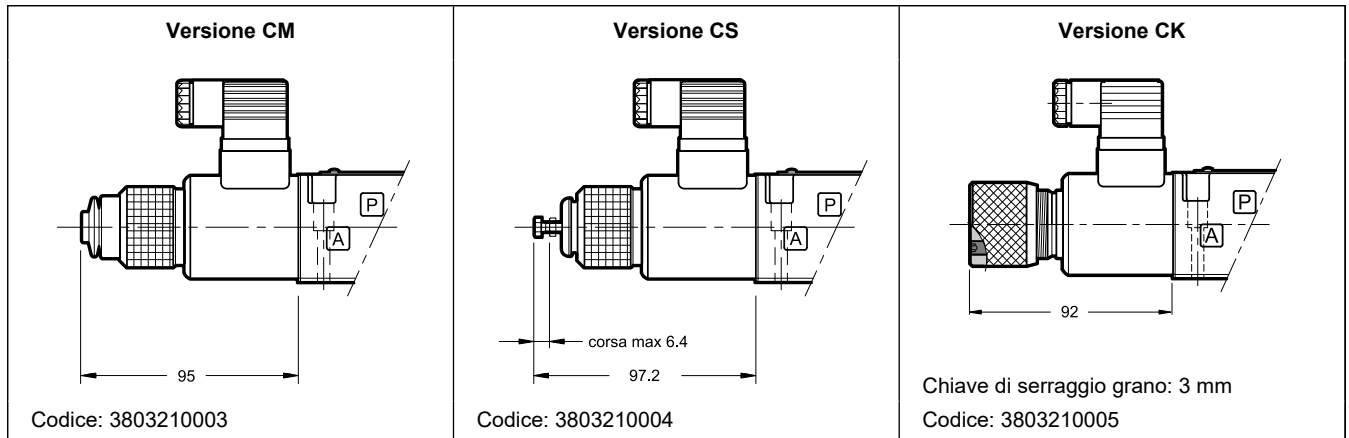
## 15 - COMANDO MANUALE

La valvola standard utilizza dei magneti aventi il pin per l'azionamento manuale integrato nel tubo. L'azionamento di tale comando deve essere eseguito con un utensile appropriato, avendo cura di non danneggiare la superficie di scorrimento.

Su richiesta sono disponibili tre versioni a comando manuale:

- **CM**: a soffiETTO
- **CS**: con ghiera in metallo provvista di vite M4 e controdado di bloccaggio
- **CK**: manopola. Quando il grano è avvitato e la testa è a filo della manopola, avvitare la manopola fino in battuta: in questa posizione il comando non risulta impegnato. A comando regolato si può serrare il grano per evitare che la manopola si allenti.

**NOTA:** L'azionamento del comando manuale non permette alcuna regolazione di tipo proporzionale poichè, una volta azionato, il cursore dello stadio principale si sposterà completamente, facendo comportare la valvola di fatto come fosse on-off.



## 16 - FLUIDI IDRAULICI

Usare fluidi idraulici a base di olio minerale tipo HL o HM secondo ISO 6743-4. Per questi tipi di fluidi, utilizzare guarnizioni in NBR (codice N). Per fluidi tipo HFDR (esteri fosforici) utilizzare guarnizioni in FPM (codice V).

Per l'uso di altri tipi di fluidi come ad esempio HFA, HFB, HFC consultare il nostro Ufficio Tecnico. L'esercizio con fluido a temperatura superiore a 80 °C comporta un precoce decadimento della qualità del fluido e delle guarnizioni.

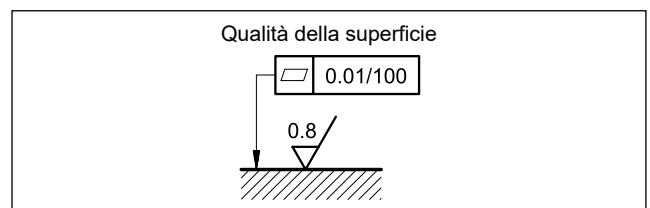
Il fluido deve essere mantenuto integro nelle sue proprietà fisiche e chimiche.

## 17 - INSTALLAZIONE

Le valvole DSPE\* possono essere installate in qualsiasi posizione senza pregiudicare il loro corretto funzionamento.

Assicurarsi che il circuito idraulico sia esente da aria.

Il fissaggio della valvola viene fatto mediante viti o tiranti con appoggio su una superficie rettificata a valori di planarità e rugosità uguali o migliori a quelli indicati dalla apposita simbologia. Se i valori minimi di planarità e/o rugosità non sono rispettati, possono facilmente verificarsi trafileamenti di fluido tra valvola e piano di appoggio.



## 18 - UNITÀ ELETTRONICHE DI COMANDO

### DSPE\* - \*\* SA (SB)

<b>EDC-111</b>	per solenoidi 24V CC	montaggio a connettore	vedi cat. 89 120
<b>EDC-141</b>	per solenoidi 12V CC		
<b>EDM-M111</b>	per solenoidi 24V CC	montaggio su guide DIN EN 50022	vedi cat. 89 252
<b>EDM-M141</b>	per solenoidi 12V CC		

### DSPE\* - A\*      DSPE\* - C\*

<b>EDM-M211</b>	per solenoidi 24V CC	montaggio su guide DIN EN 50022	vedi cat. 89 252
<b>EDM-M241</b>	per solenoidi 12V CC		



## 19 - PIASTRE DI BASE

(vedi catalogo 51 000)

Le piastre per DSPE5R, DSPE10 e DSPE11 non sono disponibili.

	<b>DSPE5</b>	<b>DSPE7</b>	<b>DSPE8</b>
Tipo ad attacchi sul retro	PME4-AI5G	PME07-AI6G	-
Tipo ad attacchi laterali	PME4-AL5G	PME07-AL6G	PME5-AL8G
Filettatura degli attacchi: P - T - A - B X - Y	3/4" BSP 1/4" BSP	1" BSP 1/4" BSP	1½" BSP 1/4" BSP