



RPCE3-*

**VALVOLA PROPORZIONALE
REGOLATRICE DI PORTATA
PILOTATA
SERIE 52**

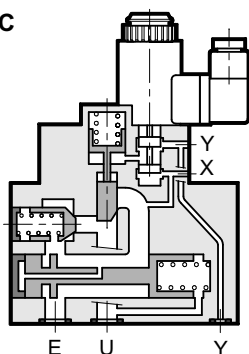
RPCE3-*/C a due vie
RPCE3-100-T3 a tre vie

**ATTACCHI A PARETE
ISO 6263-07**

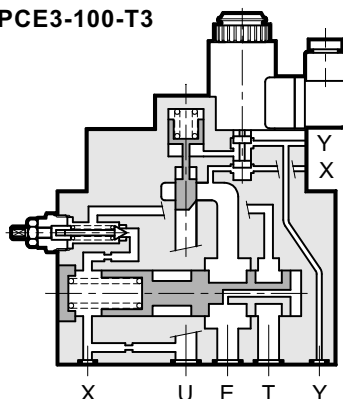
p max 250 bar
Q max (vedi tabella prestazioni)

PRINCIPIO DI FUNZIONAMENTO

RPCE3-*/C

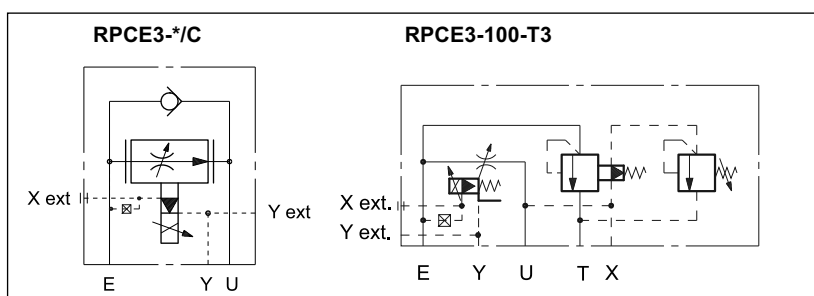


RPCE3-100-T3



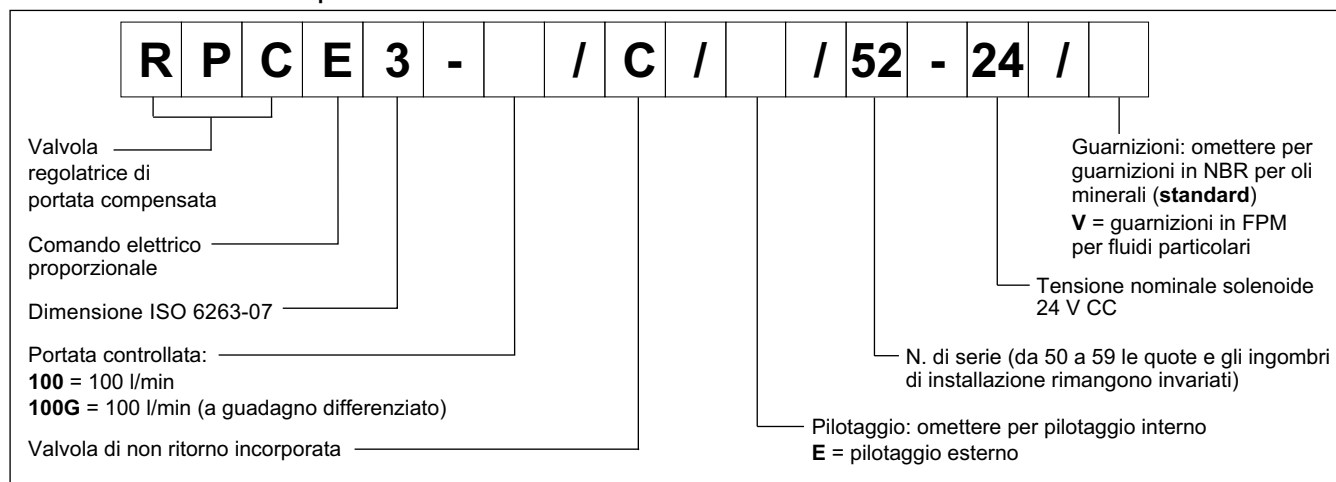
- Le valvole RPCE3 sono regolatrici di portata realizzate nelle versioni due o tre vie, con compensazione barica e termica, comando elettrico proporzionale e superfici di attacco rispondente alle norme ISO 6263.
- Vengono impiegate per la regolazione della portata in rami di circuito idraulico e per il controllo della velocità di attuatori idraulici.
- La portata può essere modulata in modo continuo proporzionalmente alla corrente fornita al solenoide.
- Possono essere comandate direttamente da un alimentatore controllato in corrente oppure tramite le relative unità elettroniche di comando che consentono di sfruttare completamente le prestazioni delle valvole (vedere paragrafo 10).
- Sono disponibili in tre campi di regolazione portata: due con guadagno progressivo fino a 72 l/min ed uno con guadagno differenziato da 30 l/min.
- Per il corretto funzionamento delle valvole occorre garantire una portata minima di pilotaggio di 2 l/min e una pressione minima di 20 bar.
- Il pilotaggio può essere interno alle valvole, prelevando olio dal condotto E, o proveniente da una linea pilota esterna con connessione BSP da 1/4" BSP all'attacco X posto sul lato valvola. Se viene scelto il pilota interno, questa porta X viene collegata
- Il drenaggio è sempre esterno e deve essere collegato direttamente al serbatoio senza contropressione utilizzando il condotto Y a parete (OR Ø32) o a tubo (attacco 1/4" BSP) disponibile sul corpo pilota.
- La versione a tre vie RPCE3-100-T3 consente la regolazione di portata verso l'utenza U, mandando a scarico il valore in eccedenza. È possibile regolare la pressione massima nel circuito tramite una valvola a taratura manuale che opera sul pilotaggio del compensatore..

SIMBOLI IDRAULICI

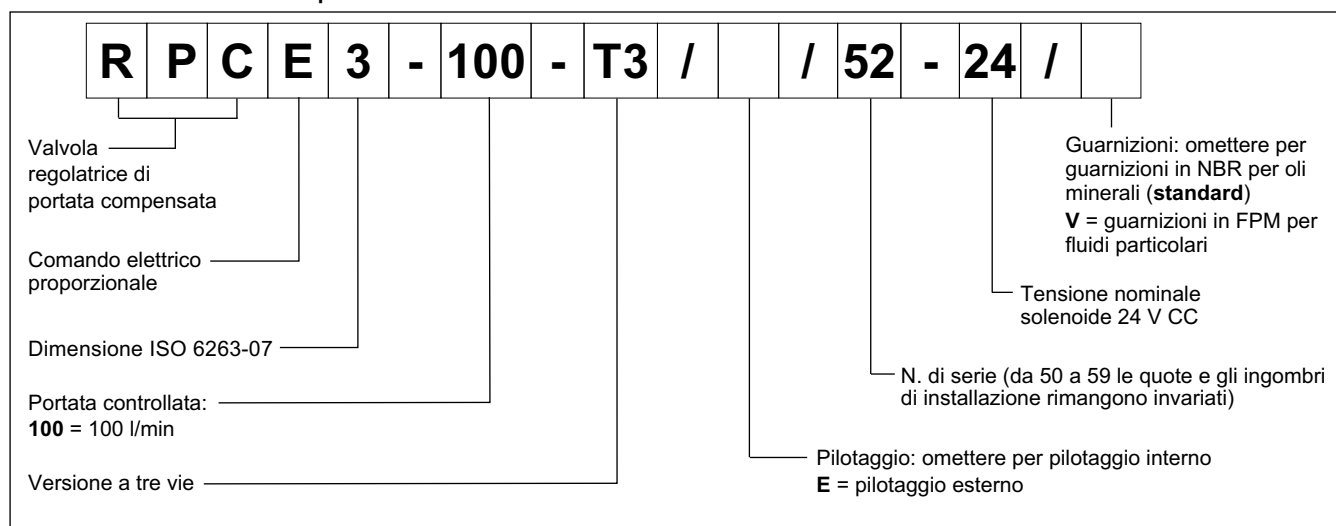


1 - CODICI DI IDENTIFICAZIONE

1.1 - Codice di identificazione per valvola a due vie: RPCE3-*/C



1.2 - Codice di identificazione per valvola a tre vie: RPCE3-100-T3



2 - PRESTAZIONI (rilevate con olio minerale con viscosità di 36 cSt a 50°C e elettronica di comando)

Pressione massima d'esercizio		250
Differenza minima di pressione tra E e U	bar	10
Pressioni di pilotaggio: min		20
max		160 (NOTA 1)
Portata massima regolata E→U (RPCE3-*)		100
Portata minima regolata con P=100 bar (versione 100)	l/min	1,5
(versione 100G)		0,5
Portata massima per flusso libero inverso U→E		150 (NOTA 2)
Tempi di risposta	vedere paragrafo 8	
Isteresi (con PWM 100 Hz)	% di Q _{max}	< 8%
Ripetibilità	% di Q _{max}	< ±3%
Caratteristiche elettriche	vedere paragrafo 7	
Campo temperatura ambiente	°C	-10 / +60
Campo temperatura fluido	°C	-20 / +80
Campo viscosità fluido	cSt	10 ÷ 400
Grado di contaminazione del fluido	secondo ISO 4406:1999 classe 18/16/13	
Viscosità raccomandata	cSt	25
Massa:	kg	10,3

NOTA 1: Se la valvola è utilizzata con pressioni di linea superiori a 160 bar il pilotaggio deve essere esterno.

NOTA 2: Solo per versione a due vie: portata massima consigliata per flusso inverso U→E attraverso la valvola di non ritorno.

3 - FLUIDI IDRAULICI

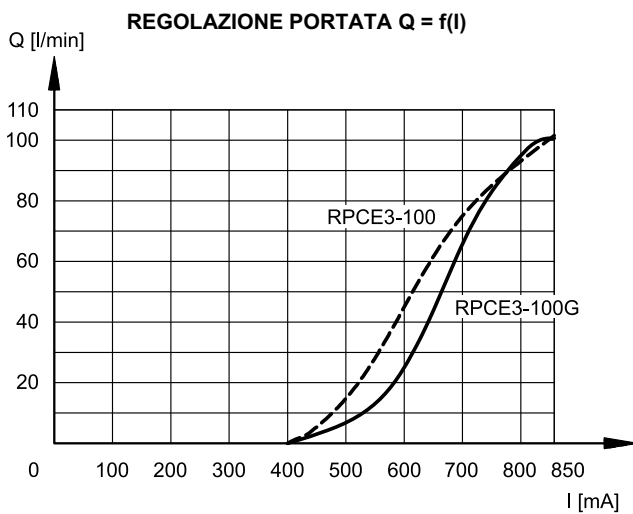
Usare fluidi idraulici a base di olio minerale tipo HL o HM secondo ISO 6743-4. Per questi tipi di fluidi, utilizzare guarnizioni in NBR). Per fluidi tipo HFDR (esteri fosforici) utilizzare guarnizioni in FPM (codice V). Per l'uso di altri tipi di fluidi come ad esempio HFA, HFB, HFC consultare il nostro Ufficio Tecnico.

L'esercizio con fluido a temperatura superiore a 80 °C comporta un precoce decadimento della qualità del fluido e delle guarnizioni. Il fluido deve essere mantenuto integro nelle sue proprietà fisiche e chimiche.

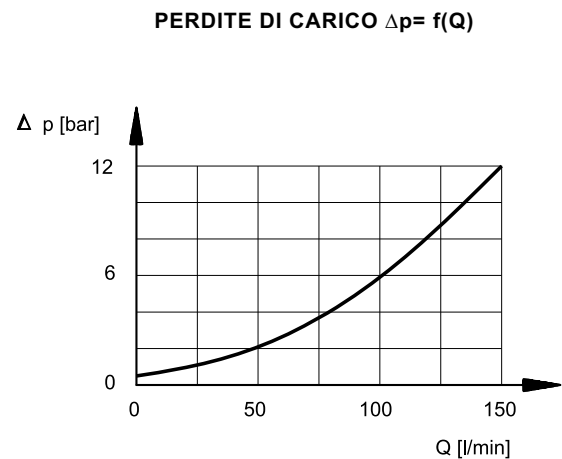
4 - CURVE CARATTERISTICHE

(valori ottenuti con viscosità 36 cSt a 50°C)

4.1 - Valvola a 2 vie

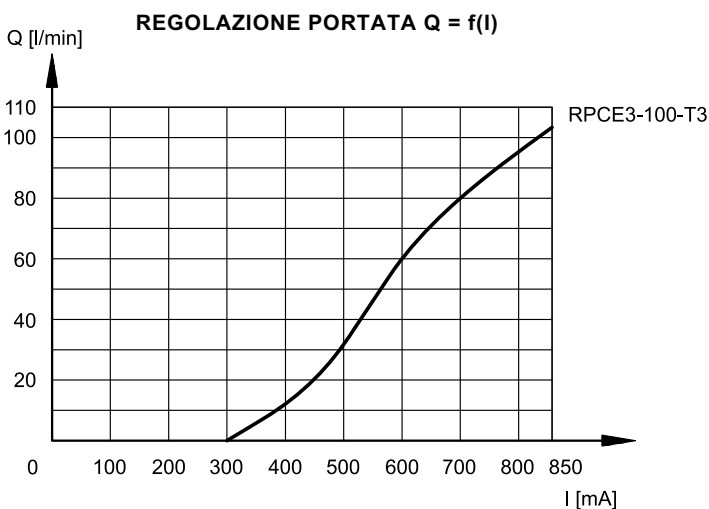


Curva tipica di regolazione portata E→U in funzione della corrente al solenoide. La versione RPCE3-100G, con caratteristica di regolazione a guadagno differenziato, è particolarmente indicata per controlli di portata "RAPIDO-LENTO" in quanto fornisce una buona sensibilità di regolazione a basse portate pur consentendo elevate portate per i movimenti rapidi degli attuatori.

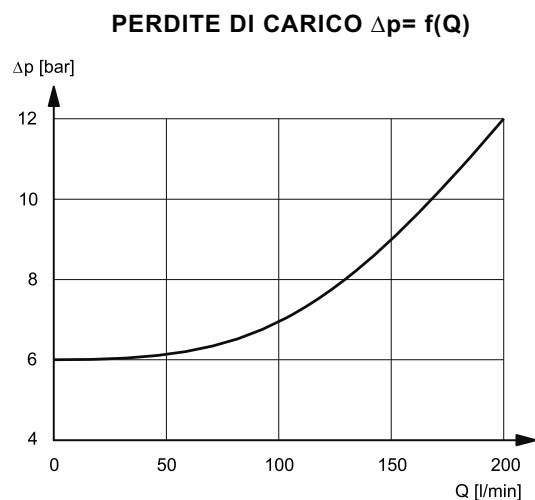


Perdite di carico con flusso libero U→E attraverso la valvola di non ritorno.

4.2 - Valvola a 3 vie



Curve tipiche di regolazione portata E→U in funzione della corrente al solenoide.



Perdite di carico E→T.

5 - COMPENSAZIONE BARICA

Nella valvola sono presenti due strozzatori. Il primo è una luce regolabile dal solenoide proporzionale; il secondo pilotato dalla pressione a monte e a valle del primo strozzatore, assicura un salto di pressione costante a cavallo della strozzatura regolabile. In queste condizioni il valore di portata impostato si mantiene costante entro un campo di tolleranza del $\pm 3\%$ della portata impostata per la massima variazione di pressione tra le camere di ingresso e di uscita della valvola.

6 - COMPENSAZIONE TERMICA

Un dispositivo sensibile alle variazioni di temperatura posto sull'elemento di controllo della portata ne corregge la posizione mantenendo pressoché inalterata la portata regolata anche al variare della viscosità del fluido.

La variazione di portata risulta contenuta nel 2,5% del valore di portata impostata, per una variazione di temperatura del fluido di 10°C.

7 - CARATTERISTICHE ELETTRICHE

Elettromagnete proporzionale

L'elettromagnete proporzionale è costituito da due parti separabili: canotto e bobina.

Il canotto, avvitato sul corpo valvola, contiene l'ancora mobile le cui particolarità costruttive consentono di minimizzare gli attriti di scorrimento riducendone l'isteresi.

La bobina viene montata sul canotto, fissata con una ghiera di bloccaggio e può essere ruotata di 360° compatibilmente con gli ingombri.

TENSIONE NOMINALE	V CC	24
RESISTENZA (a 20°C)	Ω	16,6
CORRENTE MASSIMA	A	0,85
COMPATIBILITÀ ELETTRICITÀ (EMC)	Conforme alla direttiva 2014/30/UE	
CLASSE DI PROTEZIONE agenti atmosferici (CEI EN 60529)	IP 65	

8 - TEMPI DI RISPOSTA

(rilevate con olio minerale con viscosità di 36 cSt a 50°C e elettronica di comando)

Il tempo di risposta rappresenta il ritardo con cui la valvola raggiunge il 90% del valore di portata impostato a seguito di una variazione a gradino del segnale di comando.

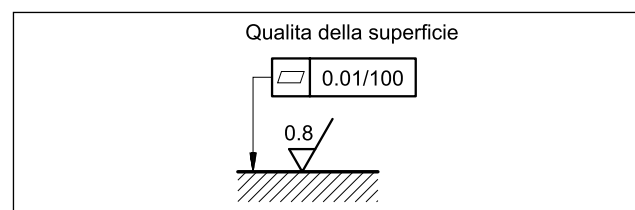
VARIAZIONE SEGNALE DI COMANDO	0 → 100%	100 → 0%
Tempo di risposta [ms]	250	120

9 - INSTALLAZIONE

La valvola RPCE3 nelle versioni a 2 o a 3 vie può essere installata in qualsiasi posizione senza pregiudicare il suo corretto funzionamento.

Assicurarsi che il circuito idraulico sia esente da aria.

Il fissaggio delle valvole viene fatto mediante viti con appoggio su una superficie rettificata a valori di planarità e rugosità uguali o migliori a quelli indicati dalla apposita simbologia. Se i valori minimi di planarità e/o rugosità non sono rispettati, possono facilmente verificarsi trafiletti di fluido tra valvola e piano di appoggio.

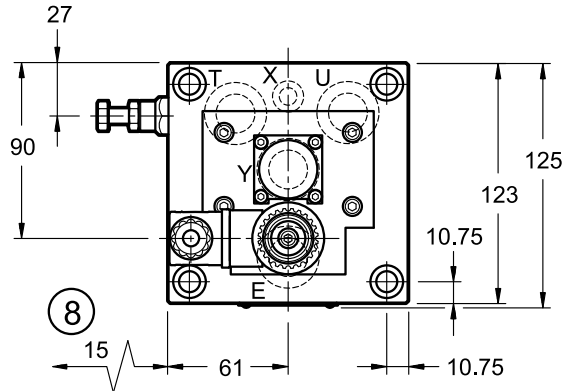
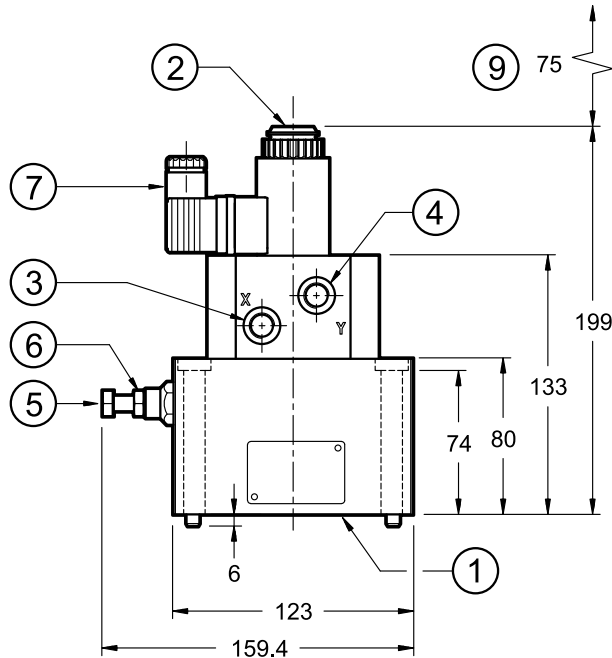


10 - UNITÀ ELETTRICHE DI COMANDO

EDC-111	montaggio a connettore	vedi cat. 89 120
EDM-M111	montaggio su guide DIN EN 50022	vedi cat. 89 251

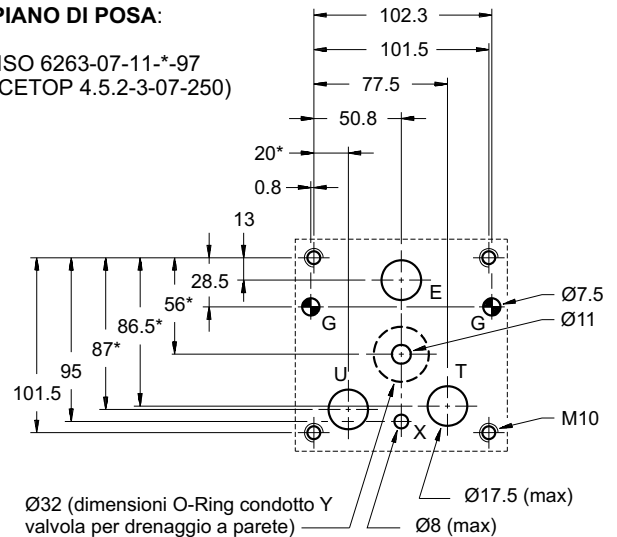
11 - DIMENSIONI DI INGOMBRO E DI INSTALLAZIONE VALVOLA A TRE VIE RPCE3-100-T3

dimensioni in mm



PIANO DI POSA:

ISO 6263-07-11-*-97
(CETOP 4.5.2-3-07-250)

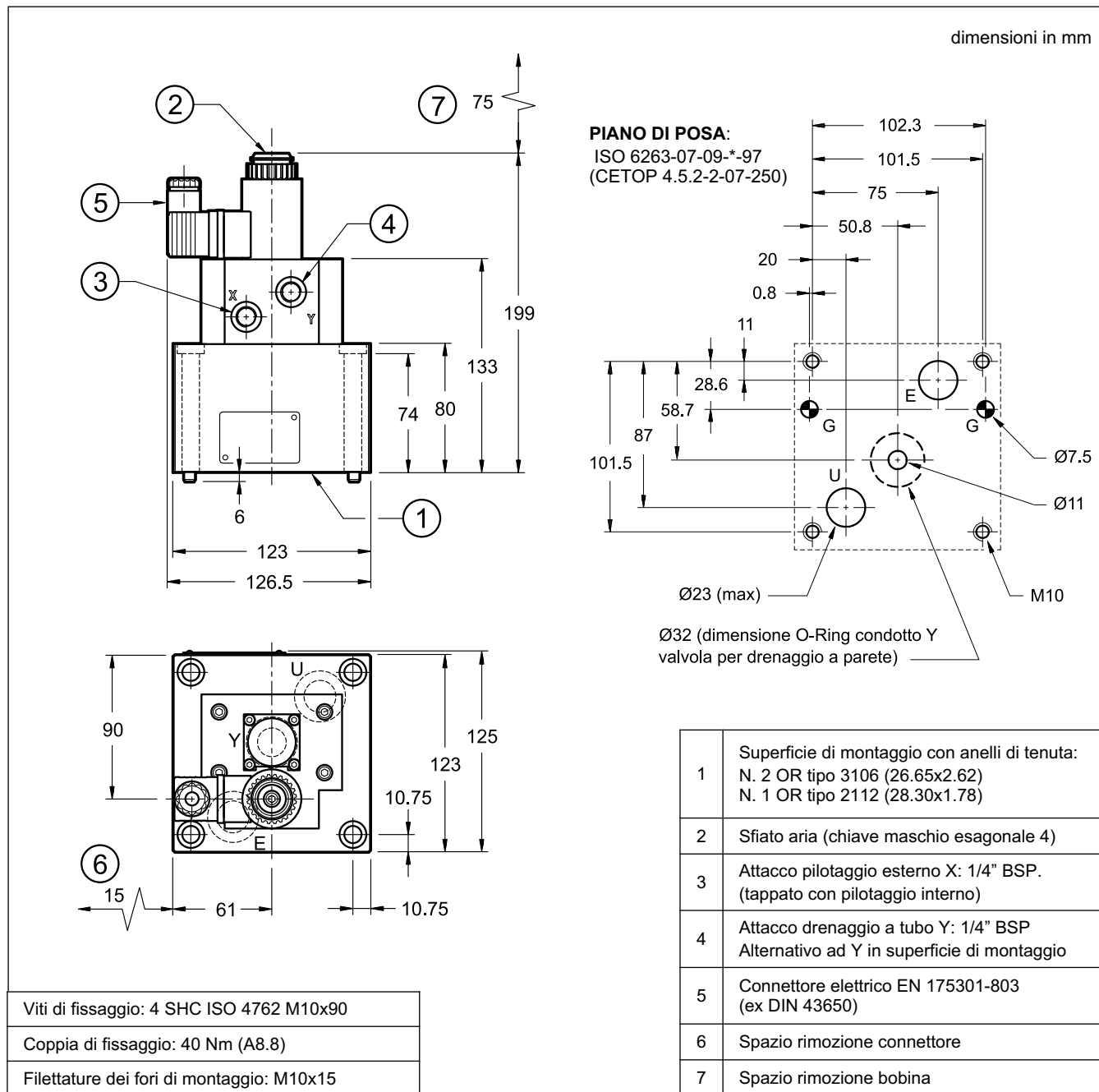


NOTA = Le quote che riportano l'asterisco * sono leggermente differenti dalla normativa ISO

Viti di fissaggio: 4 SHC ISO 4762 M10x90
Coppia di fissaggio: 40 Nm (A8.8)
Filettature dei fori di montaggio: M10x15

1	Superficie di montaggio con anelli di tenuta: N. 3 OR tipo 3106 (26.65x2.62) N. 1 OR tipo 2112 (28.30x1.78) N. 1 OR tipo 3043 (10.78x2.62)
2	Sfiato aria (chiave maschio esagonale 4)
3	Attacco pilotaggio esterno X: 1/4" BSP (tappato con pilotaggio interno)
4	Attacco drenaggio a tubo Y: 1/4" BSP Alternativo ad Y in superficie di montaggio
5	Valvola regolatrice di pressione: Vite di regolazione: chiave 13 campo di regolazione pressione fino a 210 bar
6	Dado di bloccaggio: chiave 13
7	Connettore elettrico EN 175301-803 (ex DIN 43650)
8	Spazio rimozione connettore
9	Spazio rimozione bobina

12 - DIMENSIONI DI INGOMBRO E DI INSTALLAZIONE VALVOLA A DUE VIE RPCE3-*/C



13 - PIASTRE DI BASE

(vedi catalogo 51 000)

Per l'utilizzo delle piastre di base sotto elencate, la valvola deve avere il drenaggio Y con tubo esterno.

	RPCE3-*/C Versione a due vie	RPCE3-*/T3 Versione a tre vie
Tipo	PMRPC3-AI6G ad attacchi sul retro	PMRPCQ3-AI6G ad attacchi sul retro
Filettatura attacchi E, U, T	1" BSP	1" BSP
Filettatura attacco X	-	1/4" BSP