



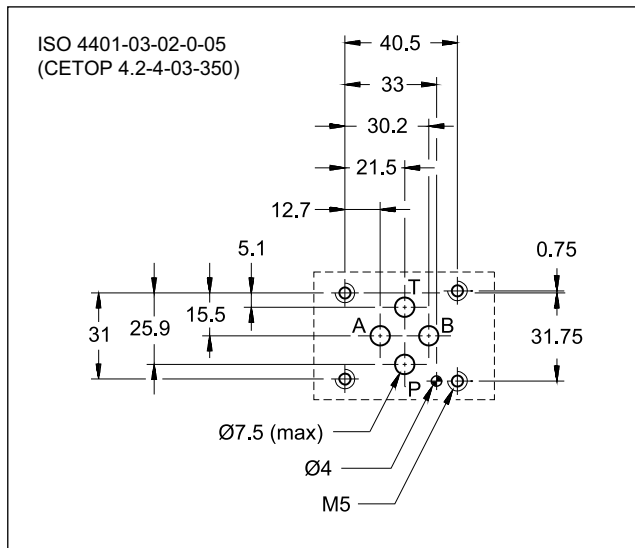
PDE3G*

VALVOLA DI PRESSIONE A COMANDO PROPORZIONALE CON ELETTRONICA INTEGRATA

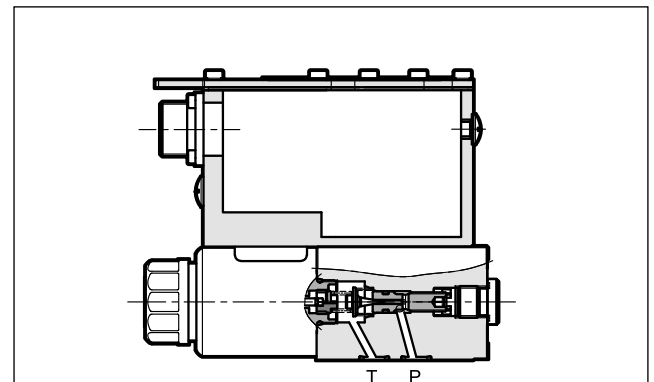
**ATTACCHI A PARETE
ISO 4401-03**

**p max 350 bar
Q max 2 l/min**

PIANO DI POSA



PRINCIPIO DI FUNZIONAMENTO



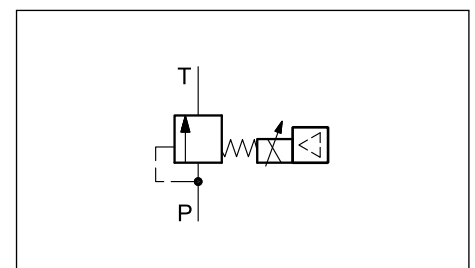
- Le PDE3G* sono valvole proporzionali di regolazione della pressione, ad azione diretta, con superficie di attacco rispondente alle norme ISO 4401.
- Si usano come valvola pilota per il controllo della pressione nei circuiti idraulici.
- Sono disponibili con diversi tipi di elettronica integrata, con interfaccia analogica o per bus di campo.
- Dispongono di una funzione di monitoraggio della corrente al solenoide.
- Sono disponibili in cinque campi di regolazione pressione, fino a 350 bar.
- Le valvole sono di semplice installazione. La scheda digitale gestisce direttamente le impostazioni.

PRESTAZIONI

(rilevate con olio minerale con viscosità di 36 cSt a 50°C a p = 140 bar)

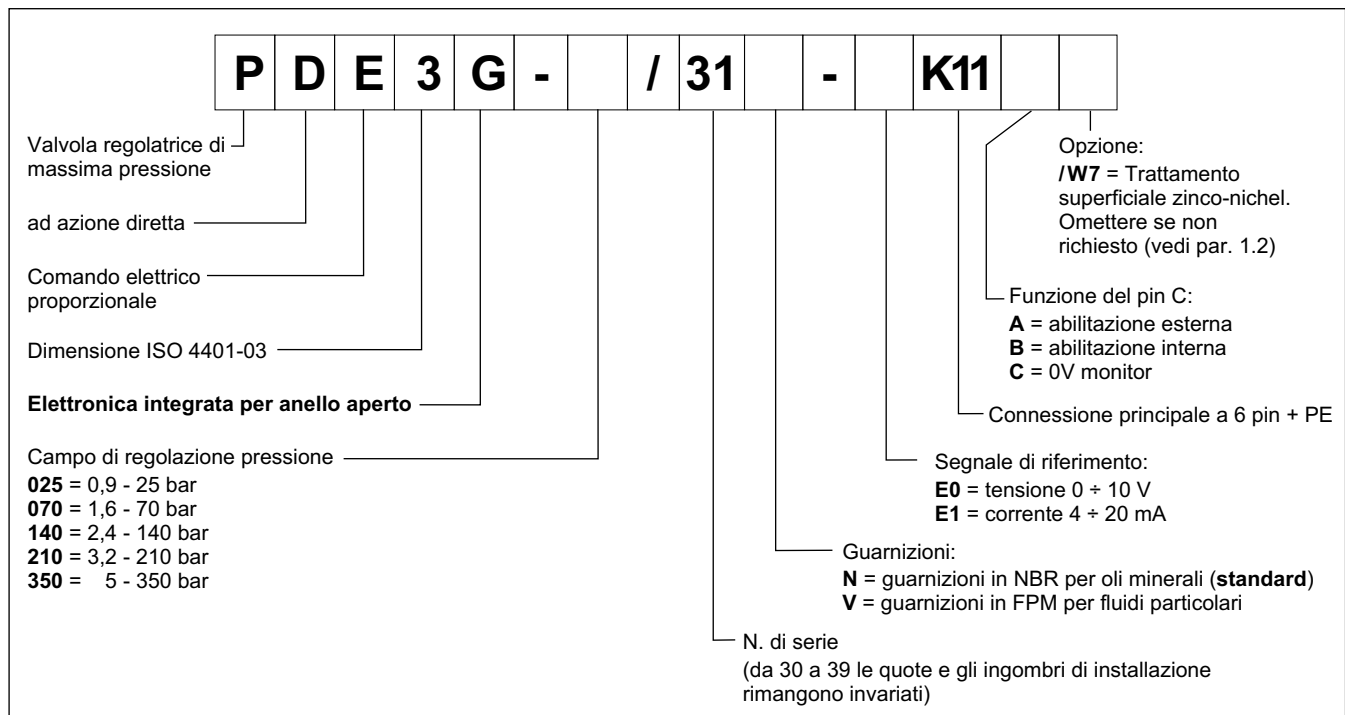
Pressione massima d'esercizio: attacco P attacco T	bar	350 2
Portata nominale Portata massima (vedere diag. $p_{min} = f(Q)$)	l/min	1 2
Tempi di risposta	vedere paragrafo 7	
Isteresi	% di p nom	< 3%
Ripetibilità	% di p nom	< ±1%
Caratteristiche elettriche	vedere paragrafo 2	
Campo temperatura ambiente	°C	-20 / +60
Campo temperatura fluido	°C	-20 / +80
Campo viscosità fluido	cSt	10 ÷ 400
Grado di contaminazione del fluido	secondo ISO 4406:1999 classe 18/16/13	
Viscosità raccomandata	cSt	25
Massa	kg	2

SIMBOLO IDRAULICO



1 - CODICE DI IDENTIFICAZIONE

1.1 - Elettronica standard

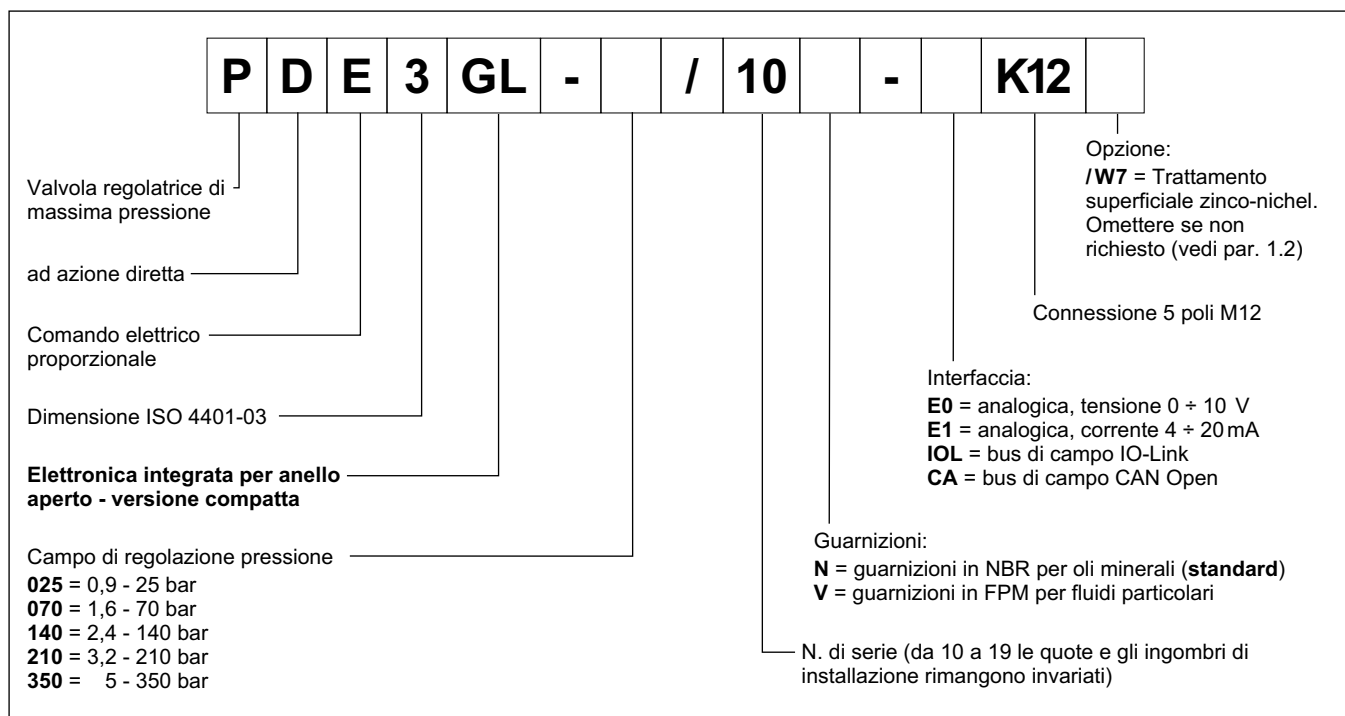


1.2 - Trattamenti superficiali

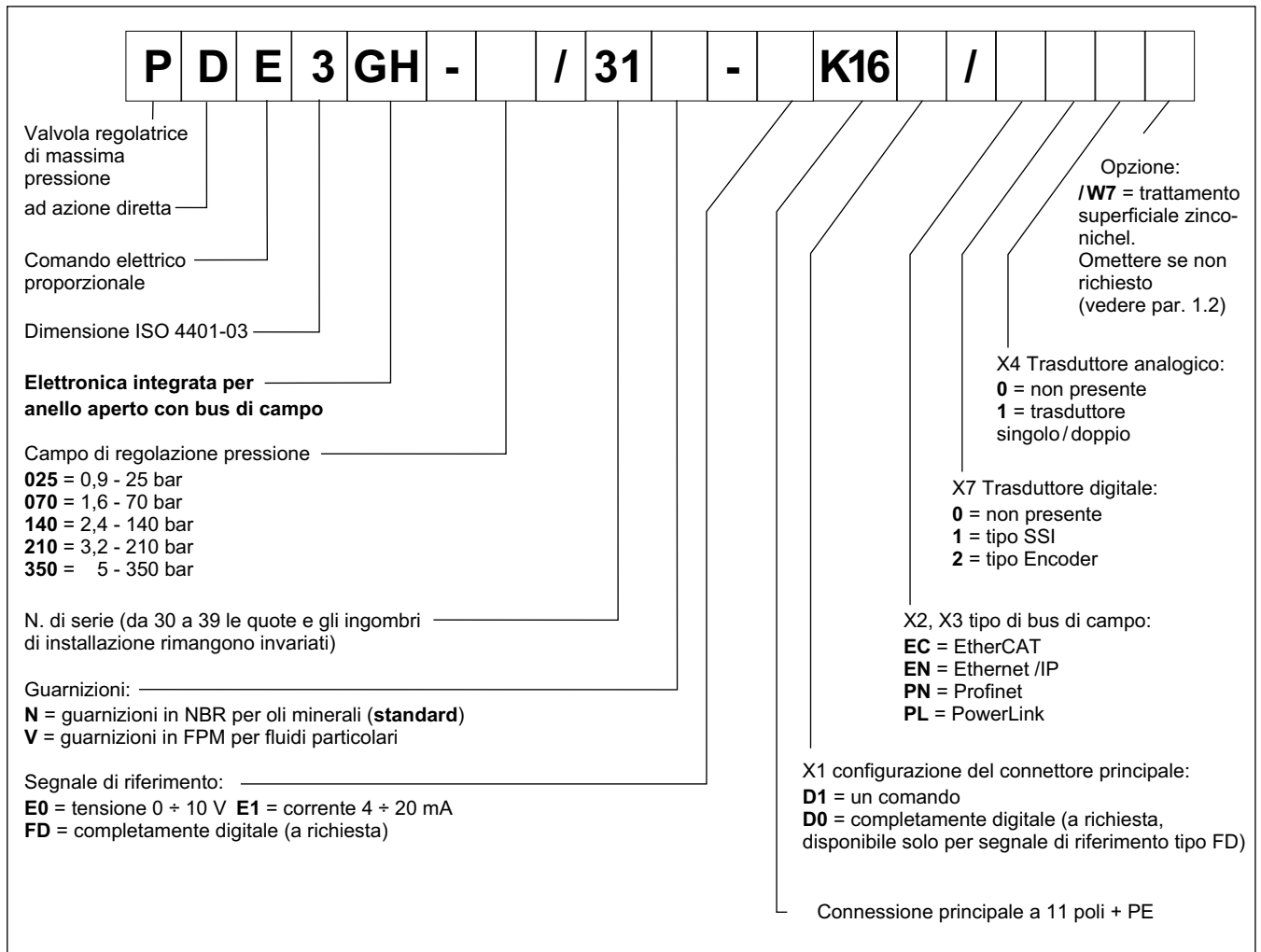
La finitura superficiale standard del corpo dell'elettrovalvola è un trattamento di fosfatazione colore nero.

Il trattamento di finitura zinco-nichel sul corpo valvola rende la valvola idonea a resistere all'esposizione in nebbia salina per **240** ore (prova eseguita in accordo alla norma UNI EN ISO 9227 e valutazione prova eseguita in accordo alla normativa UNI EN ISO 10289).

1.3 - Elettronica integrata compatta



1.4 - Elettronica integrata per bus di campo



2 - SCHEDE ELETTRONICHE - CARATTERISTICHE COMUNI

Ciclo di lavoro		100% (funzionamento continuo)
Classe di protezione secondo EN 60529		IP65 / IP67 (NOTA)
Tensione di alimentazione	V CC	24 (da 19 a 30 V CC, ripple max 3 Vpp)
Potenza assorbita	VA	25
Corrente massima al solenoide	A	1,88
Fusibile di protezione, esterno	A	2A ritardato
Anomalie gestite		Sovraccarico e surriscaldamento dell'elettronica, rottura cavo, anomalie di alimentazione
Compatibilità elettromagnetica (EMC) emissioni CEI EN 61000-6-4 immunità CEI EN 61000-6-2		Conforme alla direttiva 2014/30/UE

NOTA: Il grado di protezione IP è garantito solo con connettore di grado IP equivalente, installato e serrato correttamente; inoltre, sulle versioni GH è necessario proteggere con dei tappi eventuali connessioni non utilizzate.

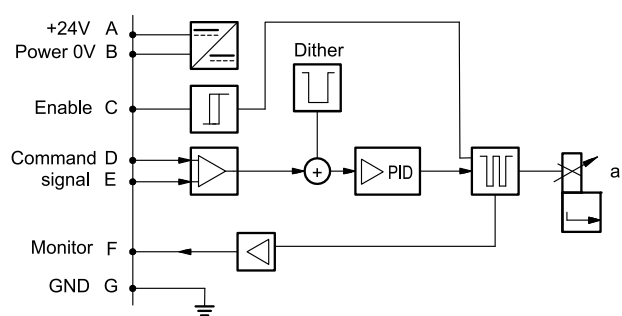
3 - PDE3G - ELETTRONICA STANDARD

3.1 - Caratteristiche tecniche

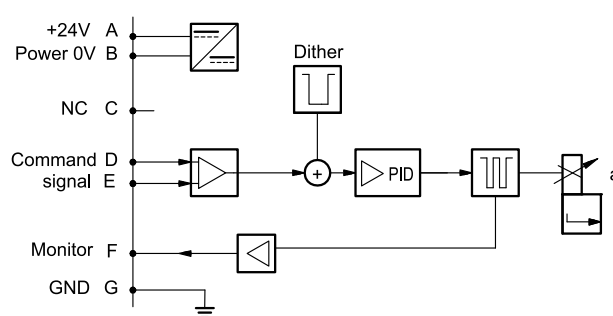
Segnale di comando:	in tensione (E0) in corrente (E1)	V CC mA	0 ÷ 10 (Impedenza Ri = 11 kOhm) 4 ÷ 20 (Impedenza Ri = 58 Ohm)
Segnale di monitoraggio corrente al solenoide:	in tensione (E0) in corrente (E1)	V CC mA	0 ÷ 10 (Impedenza Ro > 1 kOhm) 4 ÷ 20 (Impedenza Ro = 500 Ohm)
Comunicazione per diagnostica			Interfaccia LIN-bus (con apposito kit opzionale)
Connessione			6 poli + PE (MIL-C-5015-G - DIN-EN 175201-804)

3.2 - Elettronica integrata - schemi

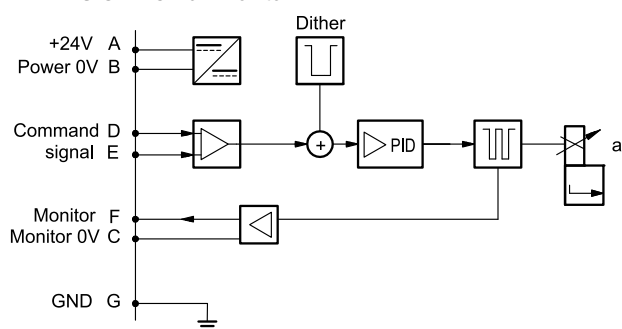
VERSIONE A - Abilitazione esterna



VERSIONE B - Abilitazione interna



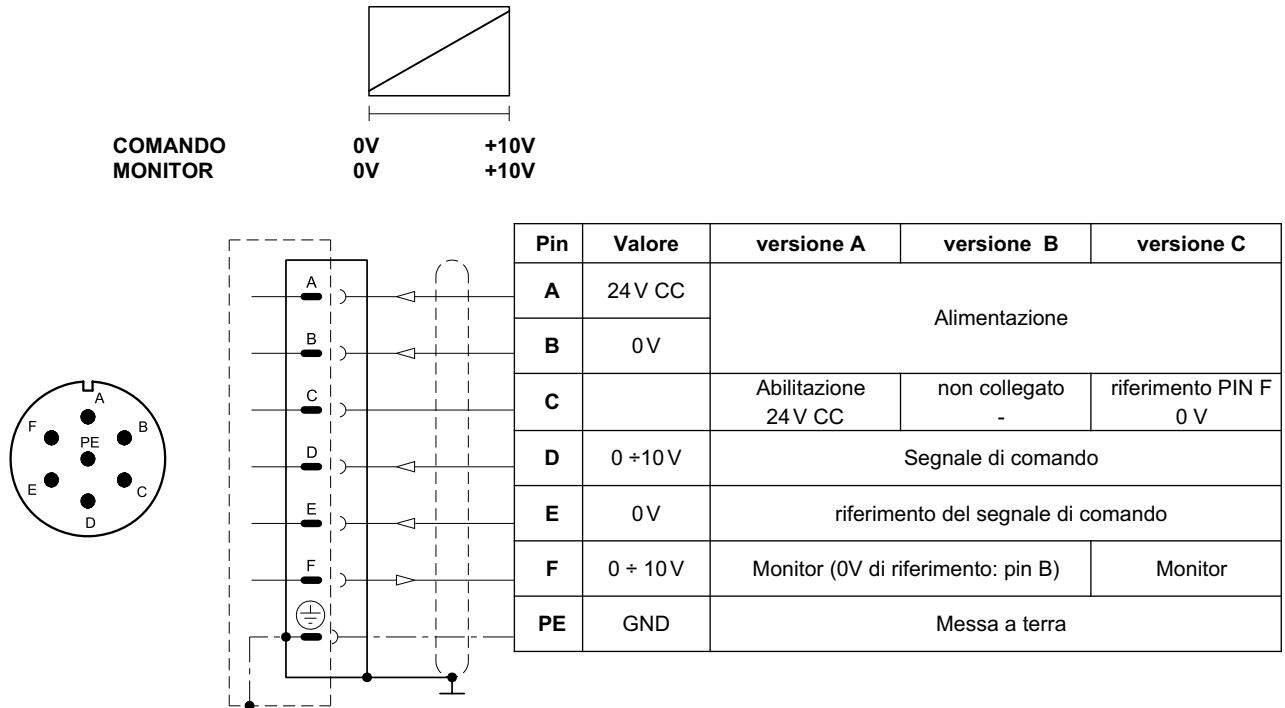
VERSIONE C - 0V Monitor



3.3 - Versioni con comando in tensione (E0)

Il segnale di riferimento deve essere 0 ± 10 V.

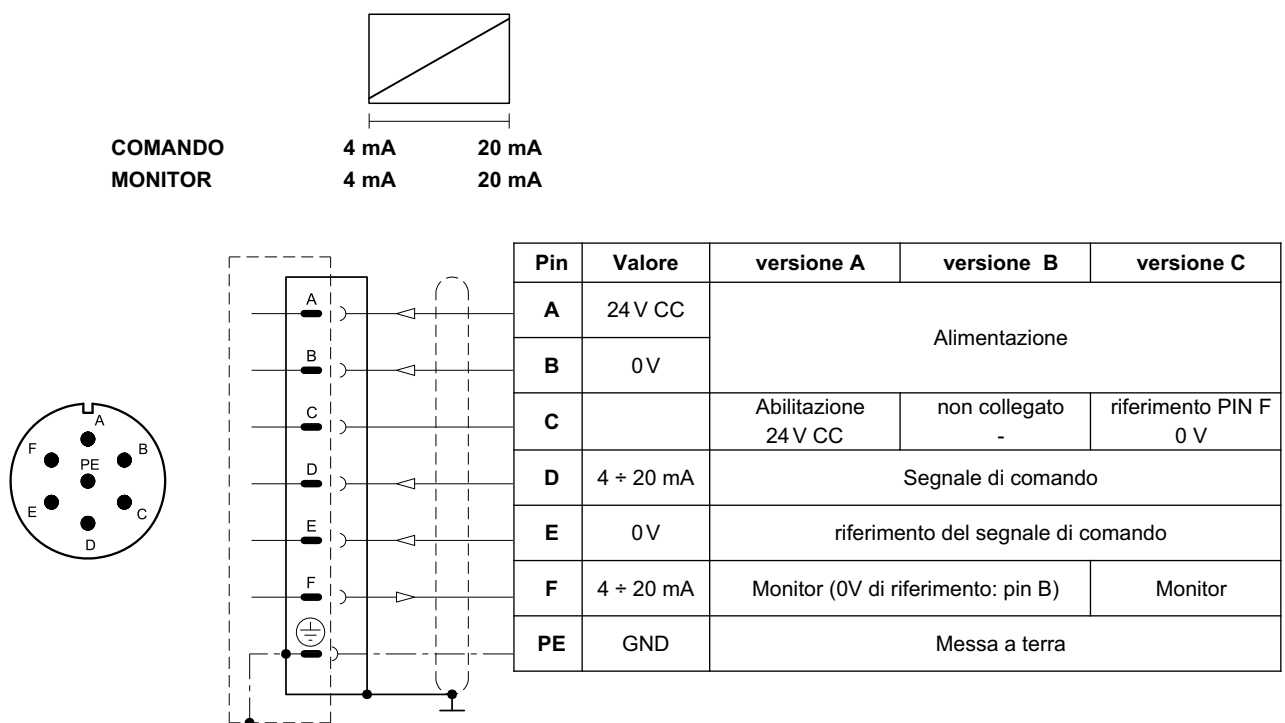
La funzione monitor delle schede versioni B e C diventa disponibile con un ritardo di 0,5 secondi dall'accensione della scheda.



3.4 - Versioni con comando in corrente (E1)

Il segnale di riferimento è portato in corrente 4 ± 20 mA. Se il segnale risulta inferiore a 4 mA l'elettronica lo gestisce come un allarme rottura cavo. Per resettare l'errore è sufficiente ripristinare il segnale.

La funzione monitor delle schede versioni B e C diventa disponibile con un ritardo di 0,5 secondi dall'accensione della scheda.



4 - PDE3GL - ELETTRONICA COMPATTA

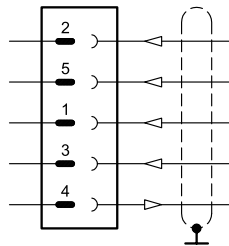
Nelle versioni 'IOL' e 'CA' il pin 3 e il pin 5 sono galvanicamente isolati fino a 100 V per evitare loop di massa. Nelle reti IO-Link, la lunghezza dei cavi di collegamento è limitata a 20 metri.

4.1 - Caratteristiche elettriche

Segnale di comando: in tensione (E0) in corrente (E1)	V CC mA	0 ÷ 10 (Impedenza Ri = 11 kOhm) 4 ÷ 20 (Impedenza Ri = 58 Ohm)
Segnale di monitoraggio corrente al solenoide: in tensione (E0) in corrente (E1)	V CC mA	0 ÷ 5 (Impedenza Ro > 1 kOhm) 4 ÷ 20 (Impedenza Ro = 500 Ohm)
Comunicazione IO-Link (IOL): velocità di trasmissione dati	kBaud	IO-Link Port Class B 230,4
Comunicazione CanOpen (CA): velocità di trasmissione dati	kbit	10 ÷ 1000
Registro dati (versioni IOL e CA)		tensione alimentazione solenoide, guasti solenoide(cortocircuito, errata programmazione, interno), temperatura box, ore di accensione, vibrazione.
Connessione		5 poli M12 A (IEC 61076-2-101)

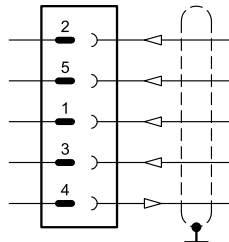
4.2 - Piedinatura

Connessione tipo 'E0'



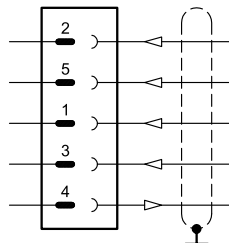
Pin	Valore	Funzione
2	24 V CC	Alimentazione (elettronica e solenoidi)
5	0V	
1	0 ÷ 10V	Segnale di comando
3	0V	Riferimento per il segnale di comando
4	0 ÷ 5V	Monitor (riferimento 0V: pin 5)

Connessione tipo 'E1'



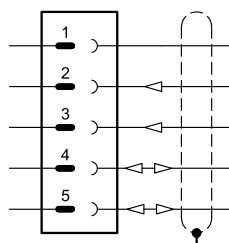
Pin	Valore	Funzione
2	24 V CC	Alimentazione (elettronica e solenoidi)
5	0V	
1	4 ÷ 20 mA	Segnale di comando
3	0V	Riferimento per il segnale di comando
4	4 ÷ 20 mA	Monitor (riferimento 0V: pin 5)

Connessione tipo 'IOL'



Pin	Valore	Funzione
2	2L+ 24 V CC	Alimentazione solenoidi
5	2L- 0V (GND)	Isolamento galvanico interno da PIN 3
1	1L+ +24 V CC	Alimentazione IO-Link
3	1L- 0V (GND)	
4	C/Q	Comunicazione IO-Link

Connessione tipo 'CA'



Pin	Valore	Funzione
1	CAN_SH	Schermo
2	24 V CC	Alimentazione
3	0V (GND)	
4	CAN H	Bus line (high)
5	CAN_L	Bus line (low)

5 - PDE3GH - ELETTRONICA PER BUS DI CAMPO

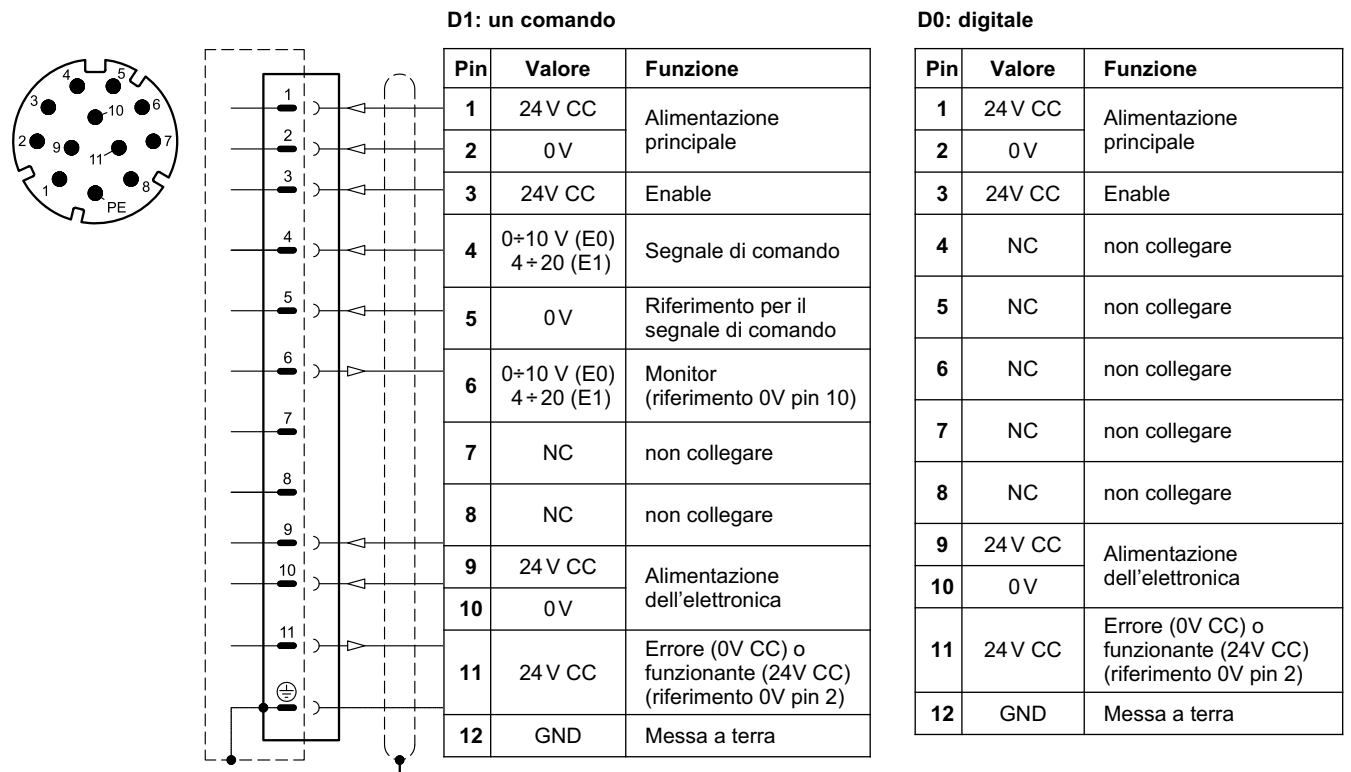
La connessione a 11 poli +PE permette di alimentare separatamente i solenoidi e la scheda elettronica.

Schemi di comando / posizione della valvola come con l'elettronica standard. Vedere figure ai par. 3.2 e 3.3.

5.1 - Caratteristiche elettriche

Segnale di comando: in tensione (E0) in corrente (E1) digitale (FD)	V CC mA	0 ÷ 10 (Impedenza Ri > 11 kOhm) 4 ÷ 20 (Impedenza Ri = 58 Ohm) via bus di campo
Segnale di monitoraggio corrente al solenoide: in tensione (E0) in corrente (E1)	V CC mA	0 ÷ 10 (Impedenza Ro > 1 kOhm) 4 ÷ 20 (Impedenza Ro = 500 Ohm)
Comunicazione / diagnostica		via registro bus
Standard protocollo di comunicazione		IEC 61158
Layer fisico		fast ethernet, isolato 100 Base TX
Connessione di alimentazione		11 poli + PE (DIN 43651)

5.2 - Piedinatura connessione principale X1



5.3 - Connessioni bus di campo

Realizzare il cablaggio seguendo le linee guida fornite dal relativo protocollo standard di comunicazione. Eventuali connessioni presenti e non utilizzate devono essere protette con appositi cappucci in modo da non vanificare la protezione contro gli agenti atmosferici.

Connessione X2 (IN) M12 D 4 pin femmina

Connessione X3 (OUT) : M12 D 4 pin femmina



Pin	Valore	Funzione
1	TX+	Trasmissione
2	RX+	Ricezione
3	TX-	Trasmissione
4	RX-	Ricezione
HOUSING	schermo	



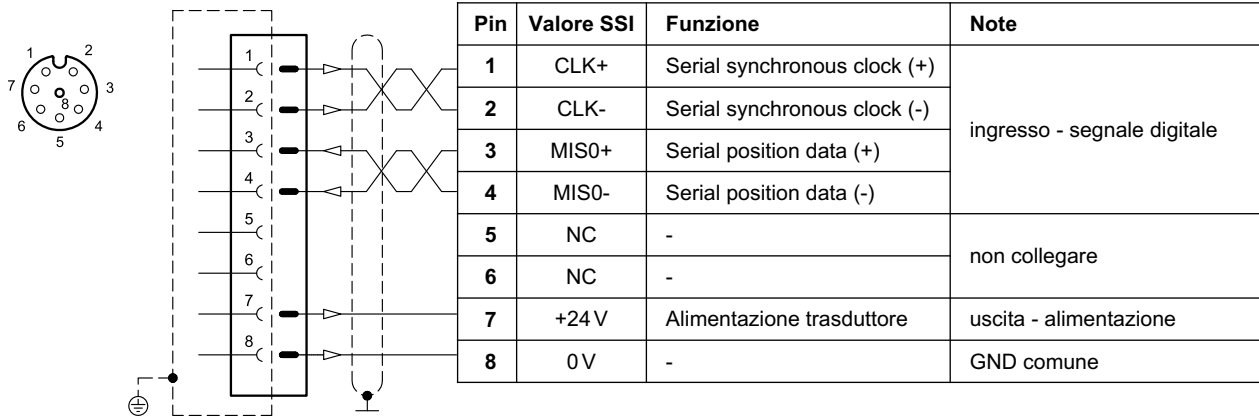
Pin	Valore	Funzione
1	TX+	Trasmissione
2	RX+	Ricezione
3	TX-	Trasmissione
4	RX-	Ricezione
HOUSING	schermo	

NOTA: Si raccomanda di collegare la schermatura alla carcassa del connettore.

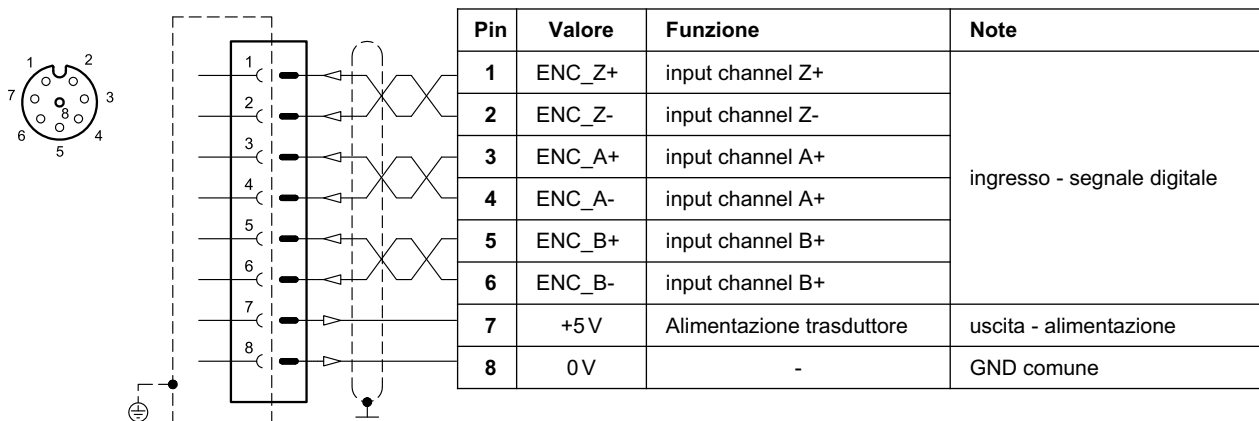
5.4 - Connessione per trasduttore digitale

Connessione X7: M12 A 8 pin femmina

VERSIONE 1: tipo SSI



VERSIONE 2: tipo ENCODER

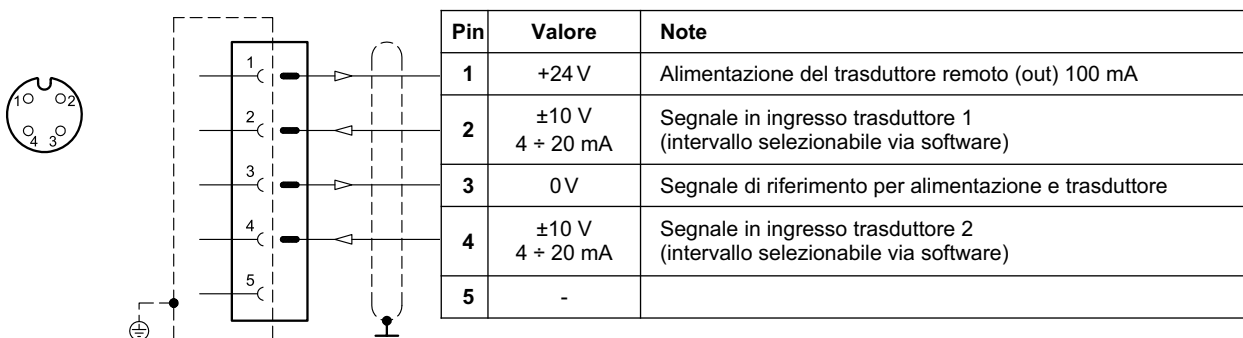


5.5 - Connessione per trasduttori analogici

Connessione X4: M12 A 4 pin femmina

VERSIONE 1: trasduttore singolo o doppio

(opzione singolo o doppio configurabile via software)



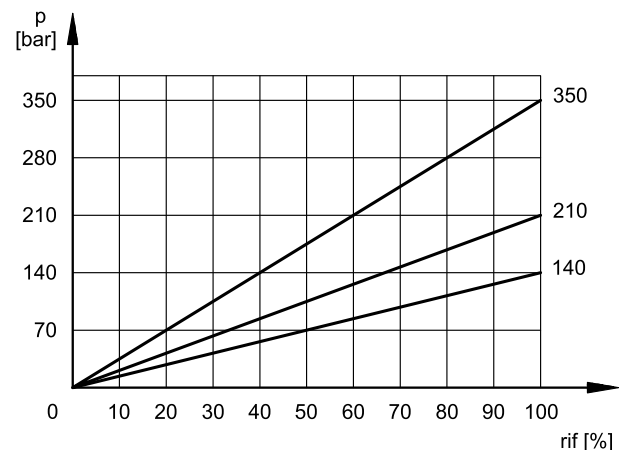
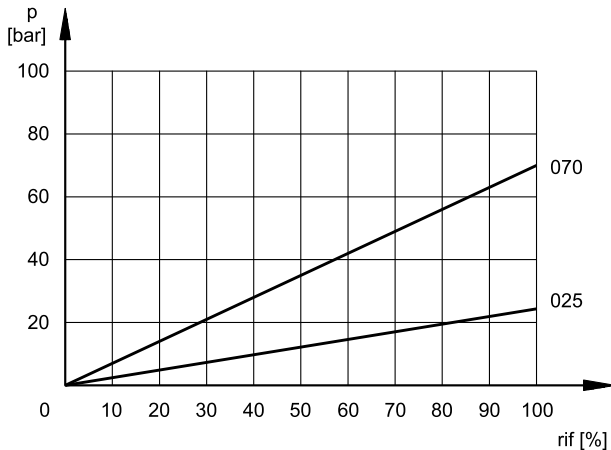
6 - CURVE CARATTERISTICHE

(valori ottenuti con viscosità 36 cSt a 50°C)

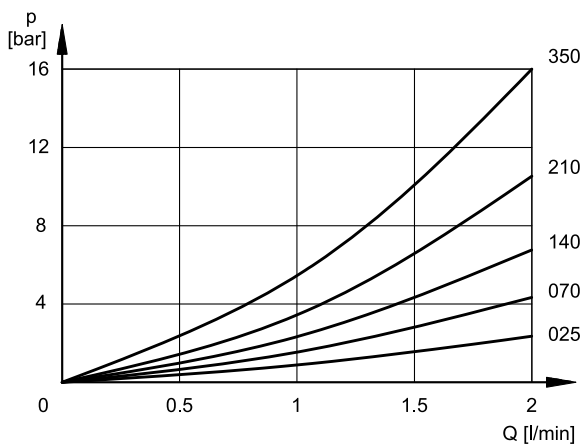
Curve tipiche di regolazione in funzione del segnale di riferimento, per campi di regolazione pressione disponibili, rilevate con portata in ingresso $Q = 1$ l/min. Curve caratteristiche ottenute senza contropressioni sulla linea T e linearizzate dall'elettronica integrata della valvola.

La pressione di fondo scala viene tarata in fabbrica con la portata di 1 l/min. Se la portata è maggiore, la pressione di fondo scala aumenta in modo significativo (vedere il diagramma $p_{max} = f(Q)$)

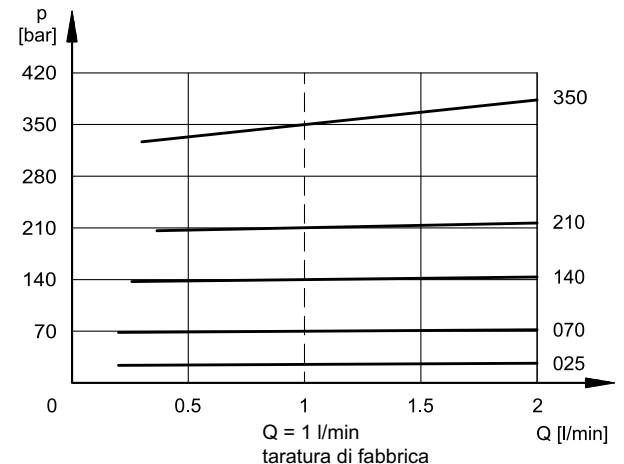
REGOLAZIONE PRESSIONE $p = f(I)$



PRESSIONE MINIMA REGOLATA $p_{min} = f(Q)$



VARIAZIONE PRESSIONE $p_{max} = f(Q)$



7 - TEMPI DI RISPOSTA

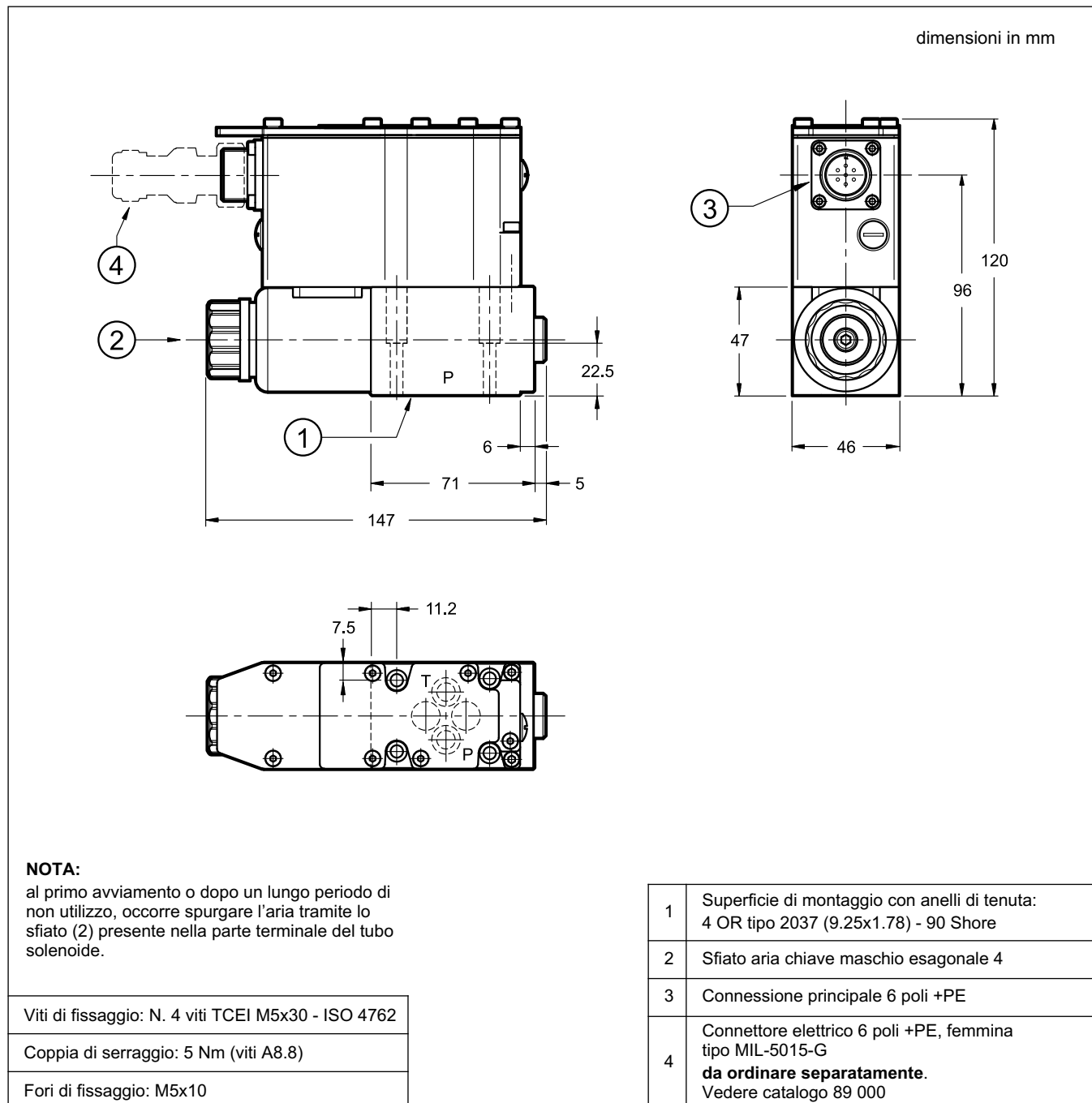
(rilevate con olio minerale con viscosità di 36 cSt a 50°C)

Il tempo di risposta rappresenta il ritardo con cui la valvola raggiunge il 90% del valore di pressione impostato a seguito di una variazione a gradino del segnale di comando.

In tabella sono riportati i tempi di risposta tipici, rilevati con PDE3G-210 e con portata in ingresso $Q = 1$ l/min e volume olio in pressione 0,1 litro. Il tempo di risposta è influenzato sia dalla portata che dal volume d'olio nelle tubazioni.

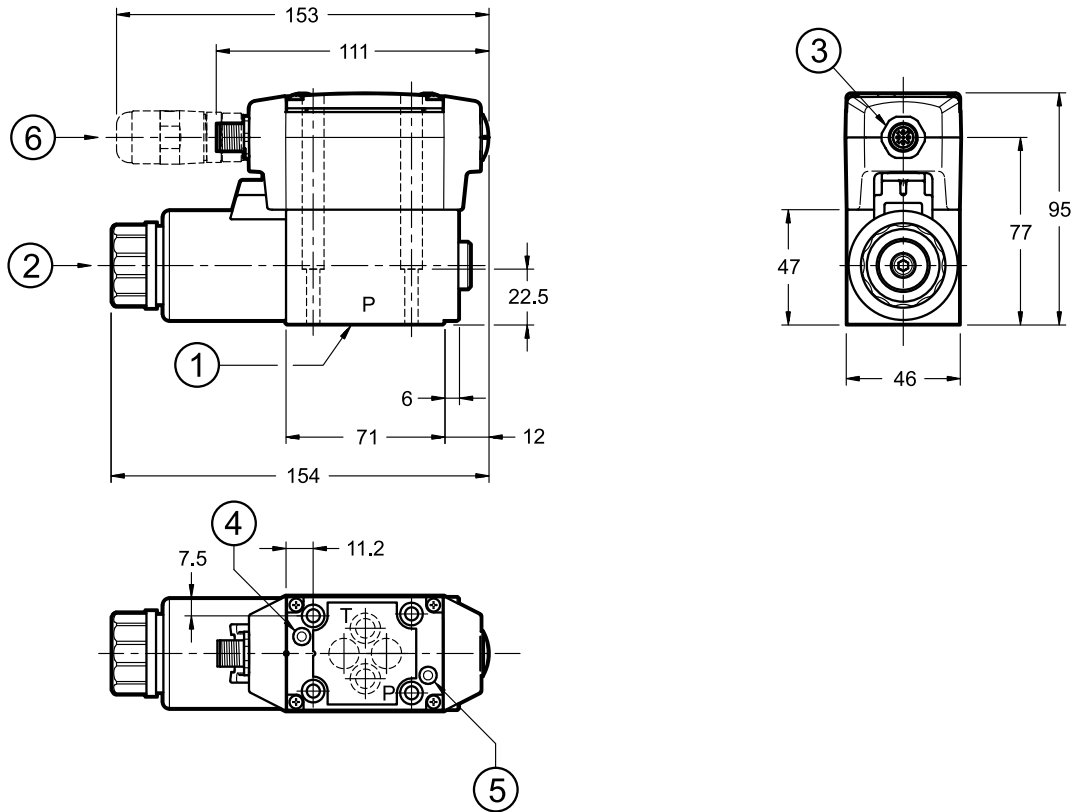
VARIAZIONE SEGNALE DI COMANDO	0 → 100%	100 → 0%
Tempo di risposta [ms]	60	20

8 - PDE3G DIMENSIONI DI INGOMBRO E DI INSTALLAZIONE



9 - PDE3GL DIMENSIONI DI INGOMBRO E DI INSTALLAZIONE

dimensioni in mm



NOTA:

al primo avviamento o dopo un lungo periodo di non utilizzo, occorre spurgare l'aria tramite lo sfiato (2) presente nella parte terminale del tubo solenoide.

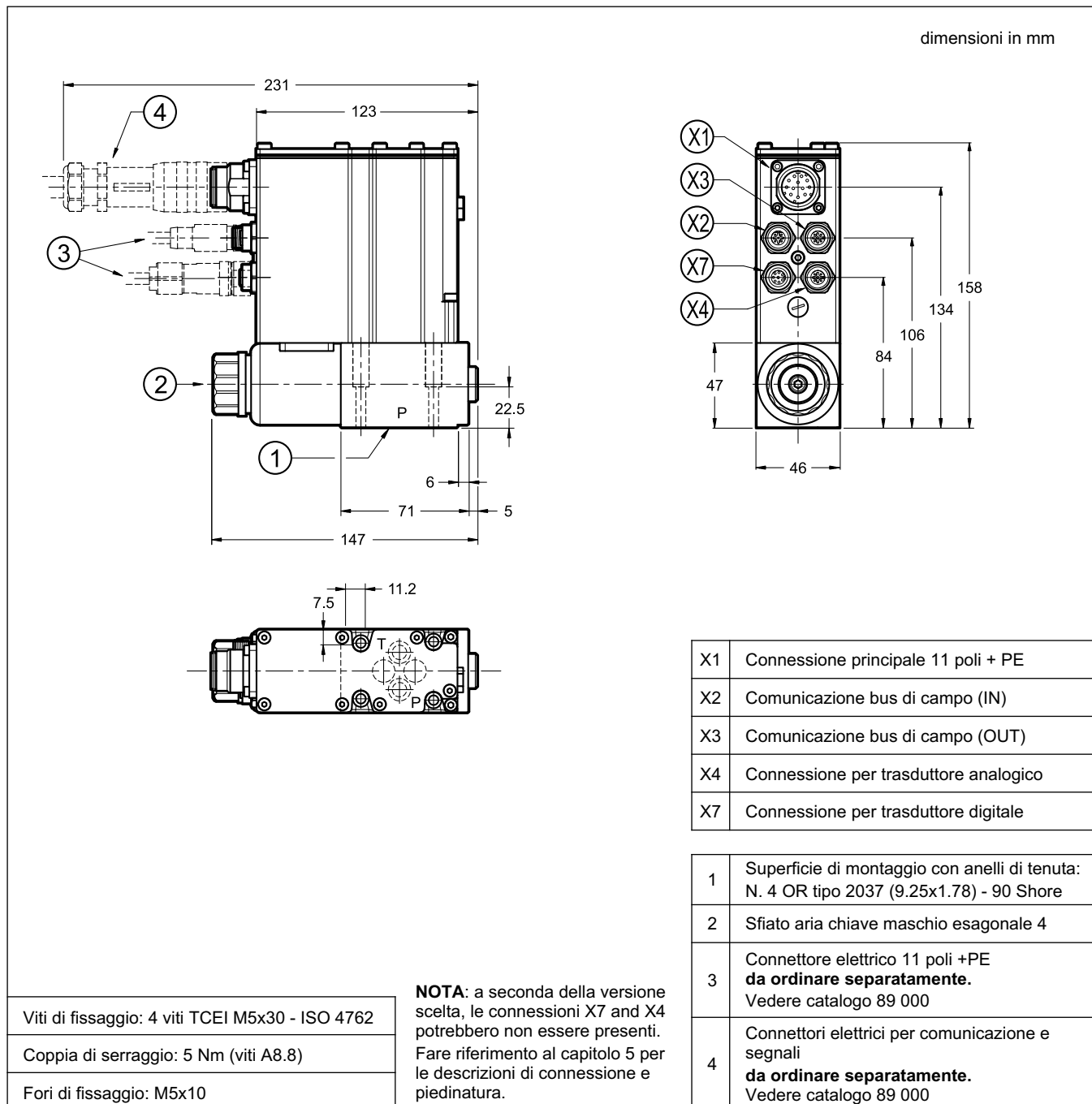
Viti di fissaggio: N. 4 viti TCEI M5x30 - ISO 4762

Coppia di serraggio: 5 Nm (viti A8.8)

Fori di fissaggio: M5x10

1	Superficie di montaggio con anelli di tenuta: N. 4 OR tipo 2037 (9.25x1.78) - 90 Shore
2	Sfiato aria chiave maschio esagonale 4
3	Connessione M12 A 5 poli
4	Led L1
5	Led L2
6	Connettore elettrico M12 5 poli forma A, femmina da ordinare separatamente. Vedere catalogo 89 000

10 - PDE3GH DIMENSIONI DI INGOMBRO E DI INSTALLAZIONE



11 - FLUIDI IDRAULICI

Usare fluidi idraulici a base di olio minerale tipo HL o HM secondo ISO 6743-4. Per questi tipi di fluidi, utilizzare guarnizioni in NBR (codice N). Per fluidi tipo HFDR (esteri fosforici) utilizzare guarnizioni in FPM (codice V). Per l'uso di altri tipi di fluidi come ad esempio HFA, HFB, HFC consultare il nostro Ufficio Tecnico.

L'esercizio con fluido a temperatura superiore a 80 °C comporta un precoce decadimento della qualità del fluido e delle guarnizioni. Il fluido deve essere mantenuto integro nelle sue proprietà fisiche e chimiche.

12 - INSTALLAZIONE

Si consiglia di installare la valvola in posizione orizzontale o in verticale con il solenoide rivolto verso il basso. Se si installa la valvola in verticale e con il solenoide rivolto verso l'alto, occorre considerare possibili variazioni della pressione minima regolata rispetto a quanto riportato a par. 6.

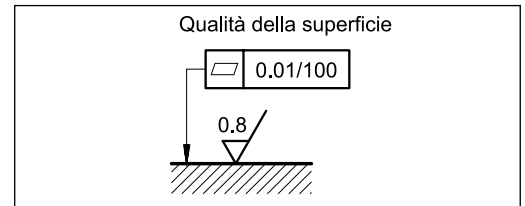
Assicurarsi che il circuito idraulico sia esente da aria: in applicazioni particolari può essere necessario sfiatare l'aria intrappolata nel tubo solenoide tramite la vite di sfiato presente nel tubo solenoide.

Assicurarsi quindi che il tubo solenoide sia sempre pieno di olio. Ad operazione ultimata, assicurarsi di aver riavvitato correttamente la vite.

La linea T della valvola va collegata direttamente al serbatoio. **Qualsiasi contropressione presente sulla linea T si somma al valore di pressione regolato. La massima contropressione ammessa sulla linea T in condizioni di funzionamento è di 2 bar.**

Il fissaggio delle valvole avviene mediante viti o tiranti con appoggio su una superficie rettificata a valori di planarità e rugosità uguali o migliori a quelli indicati dalla apposita simbologia.

Se i valori minimi di planarità e/o rugosità non sono rispettati, possono facilmente verificarsi trafilamenti di fluido tra valvola e piano di appoggio.



13 - ACCESSORI

(da ordinare separatamente)

13.1 - Connettori di accoppiamento

I connettori di accoppiamento vanno ordinati separatamente. Vedere catalogo 89 000.



Per le versioni K11 e K16 si raccomanda la scelta di un connettore metallico per evitare disturbi elettromagnetici e per rispettare le norme EMC sulla compatibilità elettromagnetica. Se si opta per un connettore in plastica, assicurarsi che garantisca e mantenga le caratteristiche di protezione IP e EMC della valvola.

13.2 - Connettori di accoppiamento e tappi per comunicazione bus di campo e sensori.

Duplomatic offre componenti sciolti da cablare e set di cavi pronti all'uso. Vedere catalogo 89 000.

13.3 - Cavi di collegamento

Il cablaggio ottimale prevede 7 conduttori isolati, con schermatura separata per i cavi di segnale (comando, monitor) e una schermatura generale.

Sezione per cavo di alimentazione:

- lunghezza cavo fino a 20 m: 1,0 mm²
- lunghezza cavo fino a 40 m: 1,5 mm² (escluso IO-Link)

Sezione per cavo di segnale (comando, monitor):

- 0,50 mm²

13.4 - Kit per start-up LINPC-USB

Apparato per start-up e diagnostica. Vedere catalogo 89 850.

14 - PIASTRE DI BASE

(Vedi catalogo 51 000)

PMMD-AI3G ad attacchi sul retro
PMMD-AL3G ad attacchi laterali
Filettatura degli attacchi P, T, A, B: 3/8" BSP



PDE3G*



DIPLOMATIC MS S.p.A.

via M. Re Depaolini 24 • 20015 PARABIAGO (MI) • ITALY

tel. +39 0331.895.111 • www.diplomatic.com • e-mail: sales.exp@diplomatic.com