



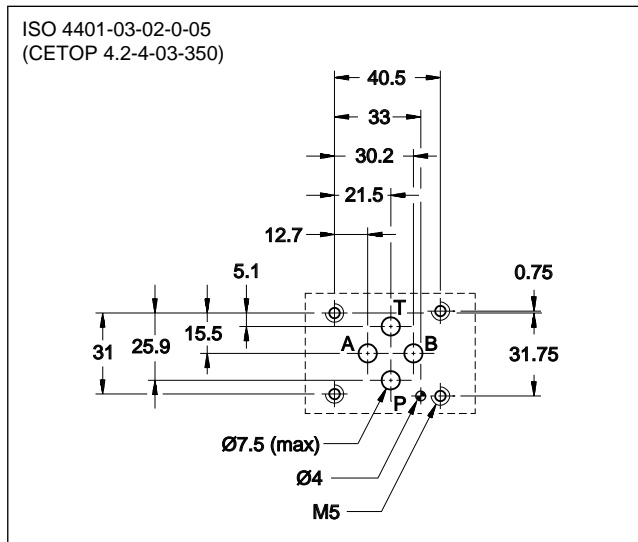
QTM3

VALVOLA REGOLATRICE DI PORTATA A STROZZAMENTO SEMPLICE SERIE 10

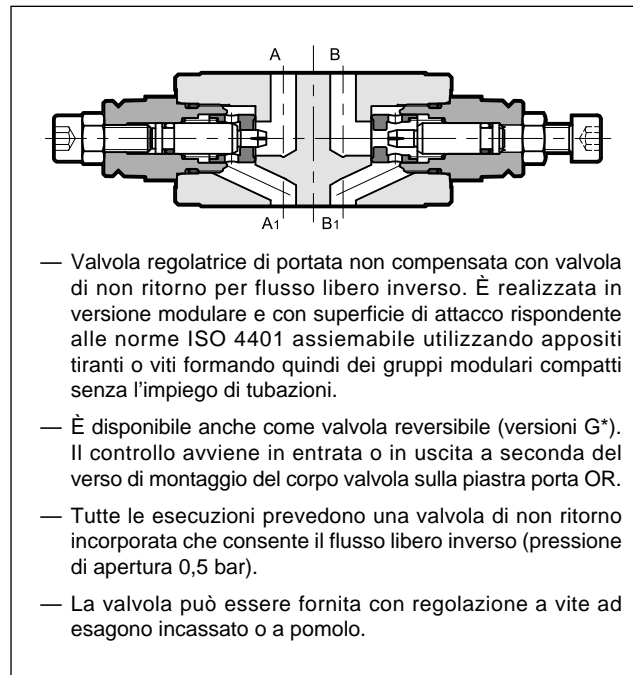
VERSIONE MODULARE ISO 4401-03

p max 350 bar
Q max (vedi tabella prestazioni)

PIANO DI POSA



PRINCIPIO DI FUNZIONAMENTO

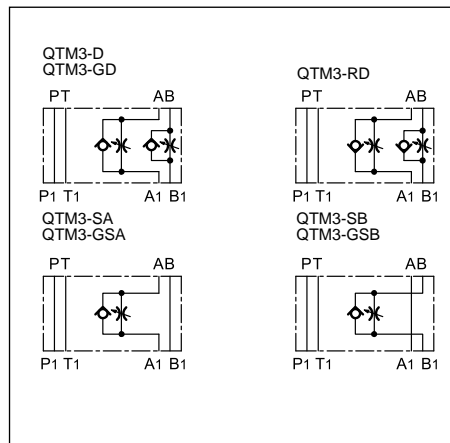


PRESTAZIONI

(rilevate con olio minerale con viscosità di 36 cSt a 50°C)

Pressione massima d'esercizio	bar	350
Pressione di apertura valvola di non ritorno		0,5
Portata massima nei condotti controllati	l/min	50
Portata massima nei condotti liberi		75
Portata minima controllata con $\Delta p = 10$ bar		$\leq 0,060$
Campo temperatura ambiente	°C	-20 / +60
Campo temperatura fluido	°C	-20 / +80
Campo viscosità fluido	cSt	10 ÷ 400
Grado di contaminazione del fluido	secondo ISO 4406:1999 classe 20/18/15	
Viscosità raccomandata	cSt	25
Massa	kg	1,3

SIMBOLI IDRAULICI



1 - CODICE DI IDENTIFICAZIONE

	Q	T	M	3	-		/	10	/		
--	----------	----------	----------	----------	----------	--	----------	-----------	----------	--	--

Valvola regolatrice di portata a strozzamento semplice con valvola di non ritorno per flusso libero inverso

Versione modulare

Dimensione ISO 4401-03

Configurazioni:

D: controllo meter-out sulle vie A e B (**standard**)

RD: controllo meter-in sulle vie A e B

SA: controllo meter-out sulla via A

SB: controllo meter-out sulla via B

Configurazioni G* - valvola reversibile (**NOTA 1**)

GD: controllo sulle vie A e B

GSA: controllo sulla via A

GSB: controllo sulla via B

Opzione: **/ W7** = Trattamento superficiale zinco-nichel (**vedi NOTA 2**)
Omettere se non richiesto

Regolazione:
S = vite ad esagono incassato (**standard**)
CK3 = pomolo premi, regola, blocco (**vedi par. 6**)

Guarnizioni:
N = guarnizioni in NBR per oli minerali (**standard**)
V = guarnizioni in FPM per fluidi particolari

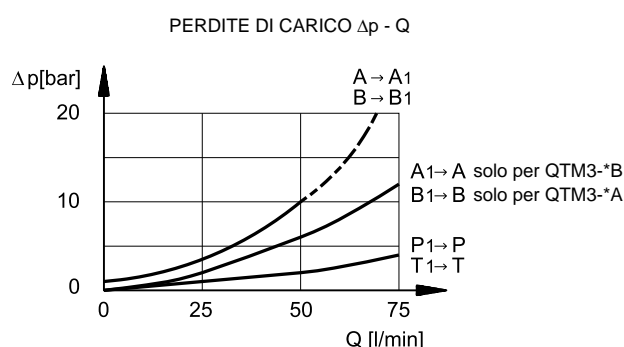
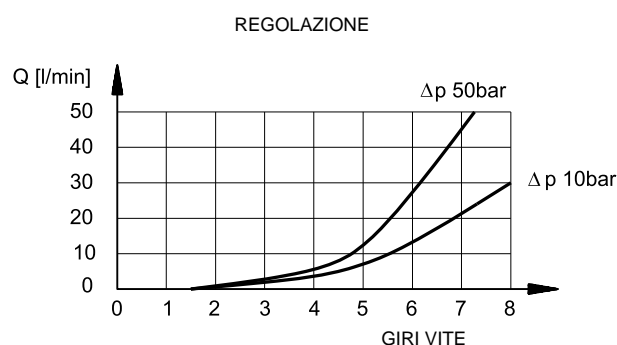
N. di serie: (da 10 a 19 le quote e gli ingombri di installazione rimangono invariati)

NOTA 1: Il corpo valvola non prevede le sedi per l'alloggiamento degli OR. Il piano di posa è realizzato mediante interposizione di una piastra porta OR inclusa nella fornitura. Il controllo del flusso, in entrata o in uscita dalle camere dell'attuatore, avviene a seconda del verso di montaggio del corpo valvola sulla piastra.

NOTA 2: La finitura superficiale standard del corpo della valvola è un trattamento di fosfatazione colore nero. Il trattamento di finitura zinco-nichel sul corpo valvola rende la valvola idonea a resistere all'esposizione in nebbia salina per **240** ore. (prova eseguita in accordo alla norma UNI EN ISO 9227 e valutazione prova eseguita in accordo alla norma UNI EN ISO 10289)

2 - CURVE CARATTERISTICHE

(valori ottenuti con viscosità 36 cSt a 50°C)



3 - FLUIDI IDRAULICI

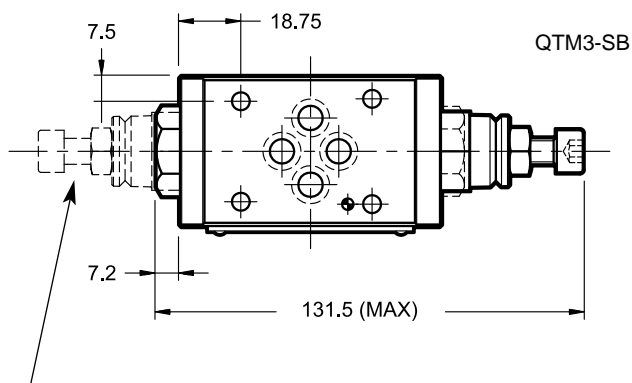
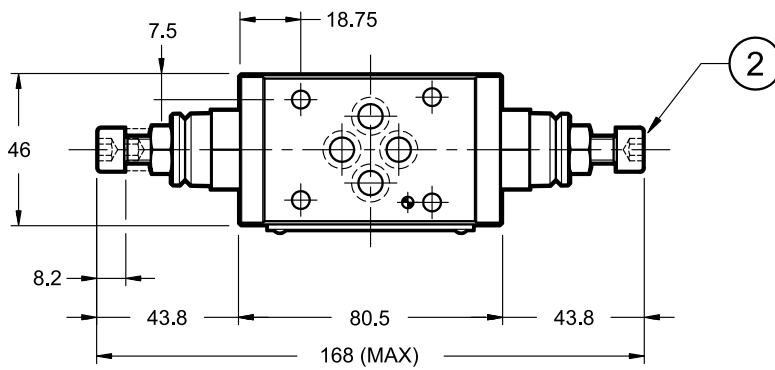
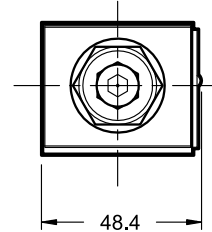
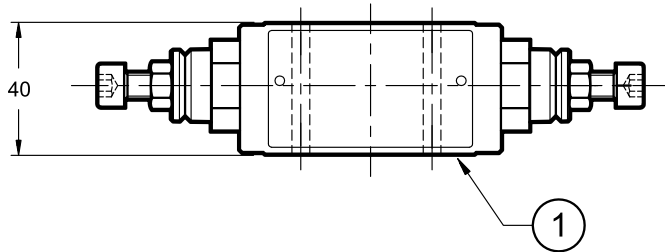
Usare fluidi idraulici a base di olio minerale tipo HL o HM secondo ISO 6743-4. Per questi tipi di fluidi, utilizzare guarnizioni in NBR. Per fluidi tipo HFDR (esteri fosforici) utilizzare guarnizioni in FPM (codice V). Per l'uso di altri tipi di fluidi come ad esempio HFA, HFB, HFC consultare il nostro Ufficio Tecnico.

L'esercizio con fluido a temperatura superiore a 80 °C comporta un precoce decadimento della qualità del fluido e delle guarnizioni. Il fluido deve essere mantenuto integro nelle sue proprietà fisiche e chimiche.

4 - QTM3 -D, -RD E -S* - DIMENSIONI DI INGOMBRO E DI INSTALLAZIONE

dimensioni in mm

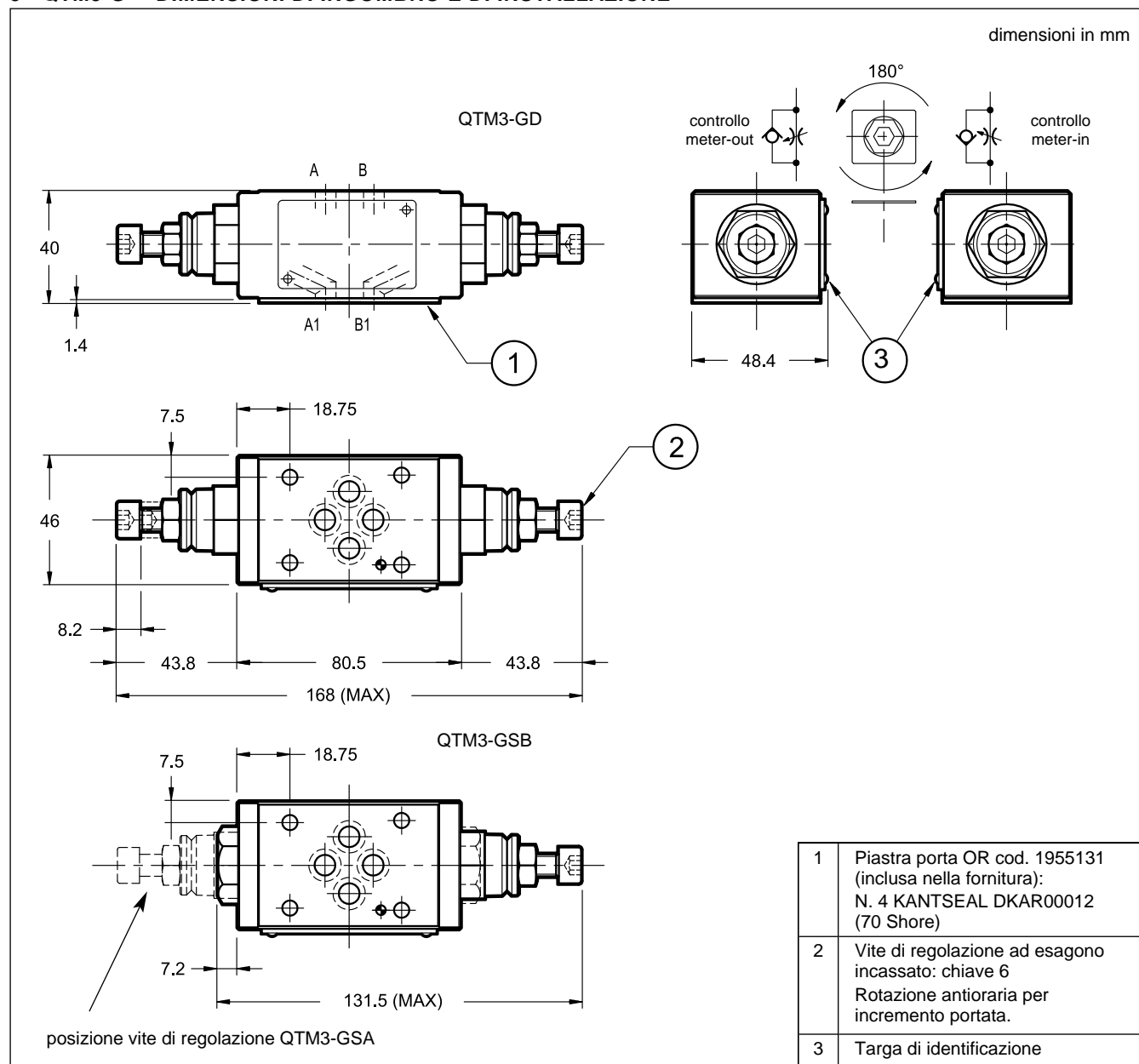
QTM3-D
QTM3-RD



posizione vite di regolazione QTM3-SA

1	Superficie di montaggio con anelli di tenuta: N. 4 OR tipo 2037 (9.25x1.78) 90 Shore
2	Vite di regolazione ad esagono incassato: chiave 6 Rotazione antioraria per incremento portata

5 - QTM3-G* - DIMENSIONI DI INGOMBRO E DI INSTALLAZIONE



6 - POMOLO DI REGOLAZIONE

Le valvole possono essere dotate di pomolo di regolazione, che si aziona premendo e ruotando contemporaneamente. Al rilascio il pomolo si disinnesta proteggendo la regolazione raggiunta da monomissioni involontarie.

Per ordinare questa versione aggiungere la sigla **CK3** nel codice di identificazione (vedi par. 1).

