

# P2\*

## PANNELLI componibili PER VALVOLE ISO 4401-03 (CETOP 03)

Questa serie di pannelli componibili è stata studiata per realizzazioni di circuiti oleodinamici e per essere utilizzata direttamente sulle centrali oleodinamiche o in un punto qualsiasi della macchina.

L'assemblaggio tra i vari pannelli si effettua con 4 tiranti e la sede delle guarnizioni di tenuta è realizzata nel pannello. Si ottengono così composizioni compatte (comprendenti i collettori di pressione e scarico): una faccia del pannello è usata per il collegamento alle utenze e l'altra per il montaggio di valvole grandezza ISO 4401-03 (CETOP 03).

Con l'impiego le valvole modulari si possono realizzare circuiti anche con funzioni complesse.

Sulle centrali oleodinamiche i pannelli P2\* si montano preferenzialmente orientandoli con l'asse principale disposto verticalmente, in modo da ottenere il fascio dei tubi alle utenze su due file verticali; in ogni caso, l'orientamento di montaggio non presenta limitazioni.

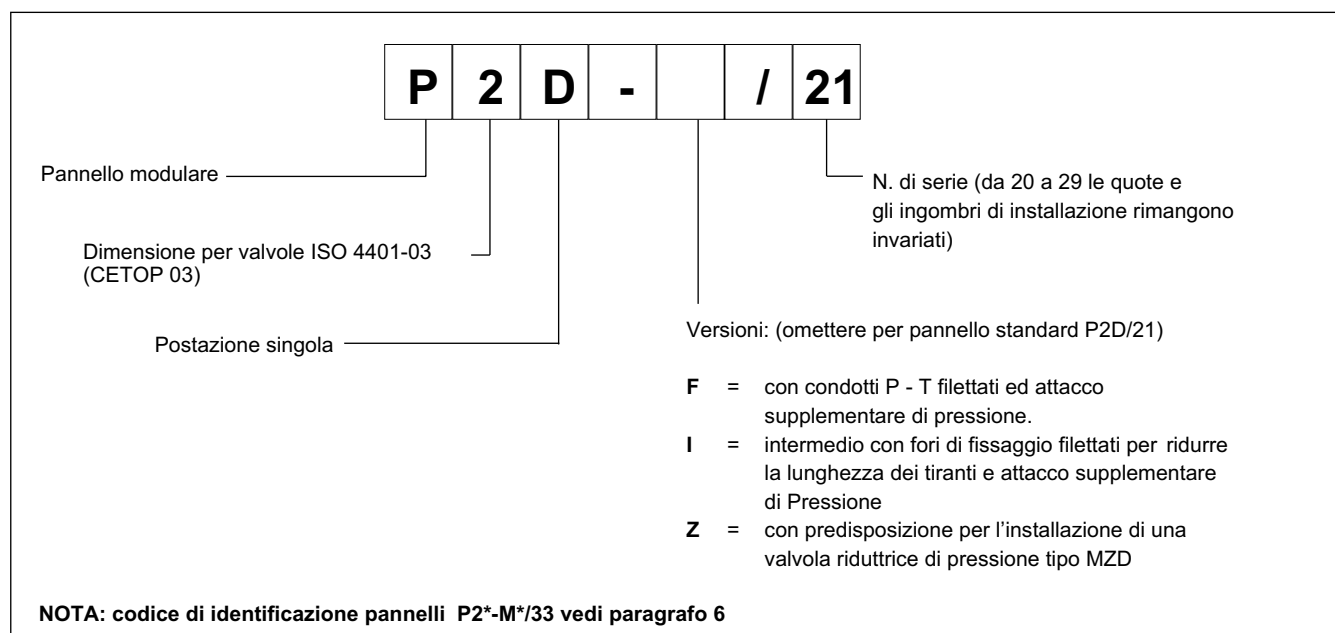
**p max 350 bar**

**Q max 50 l/min**

### CARATTERISTICHE TECNICHE

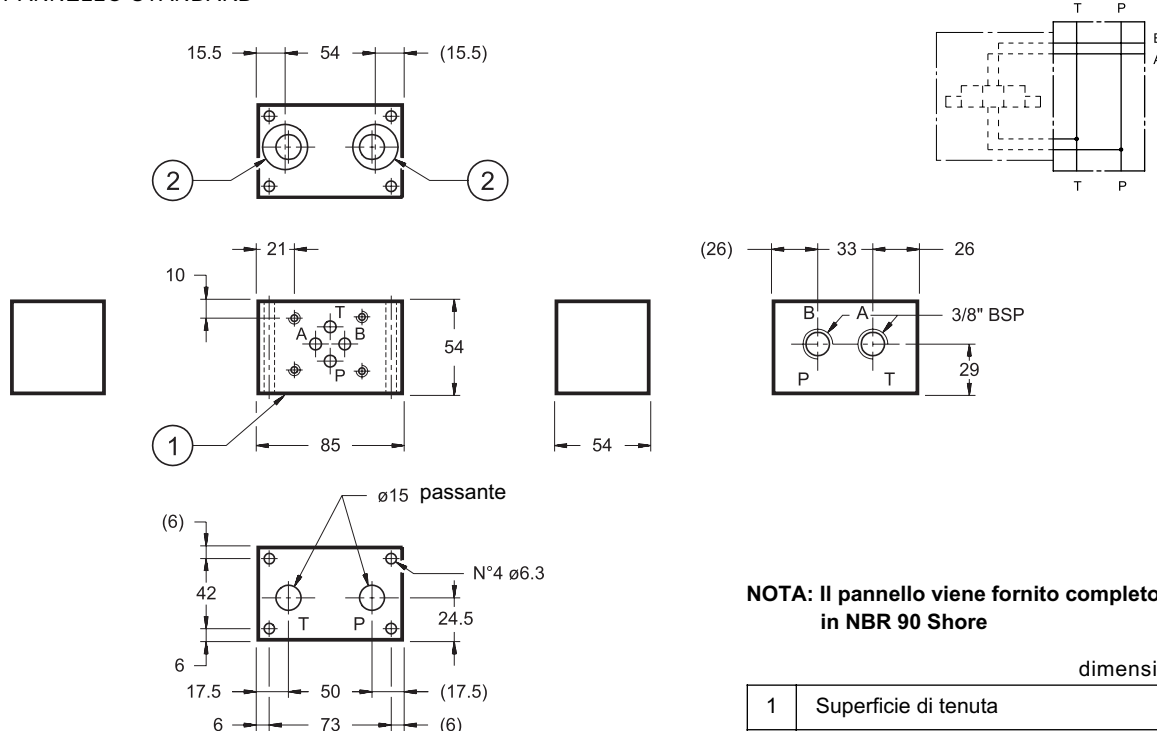
Pressione massima d'esercizio - attacchi P - A - B - attacco T	bar	vedi paragrafo 11 140
Portata massima	l/min	50
Dimensione attacchi: P - pressione T - scarico attacco inferiore T - scarico attacco superiore A/B - utenze	BSP	3/8" 1/2" 3/8" 3/8"
Campo temperatura ambiente	°C	-20 / +50
Campo temperatura fluido	°C	-20 / +80
Campo viscosità fluido	cSt	10 ÷ 400
Viscosità raccomandata	cSt	25
Grado di contaminazione del fluido	secondo ISO 4406:1999 classe 20/18/15	

### 1 - CODICE DI IDENTIFICAZIONE



## 2 - DIMENSIONI DI INGOMBRO E DI INSTALLAZIONE P2D/21 (cod. 1560121)

### PANNELLO STANDARD



**NOTA: Il pannello viene fornito completo di O-Ring in NBR 90 Shore**

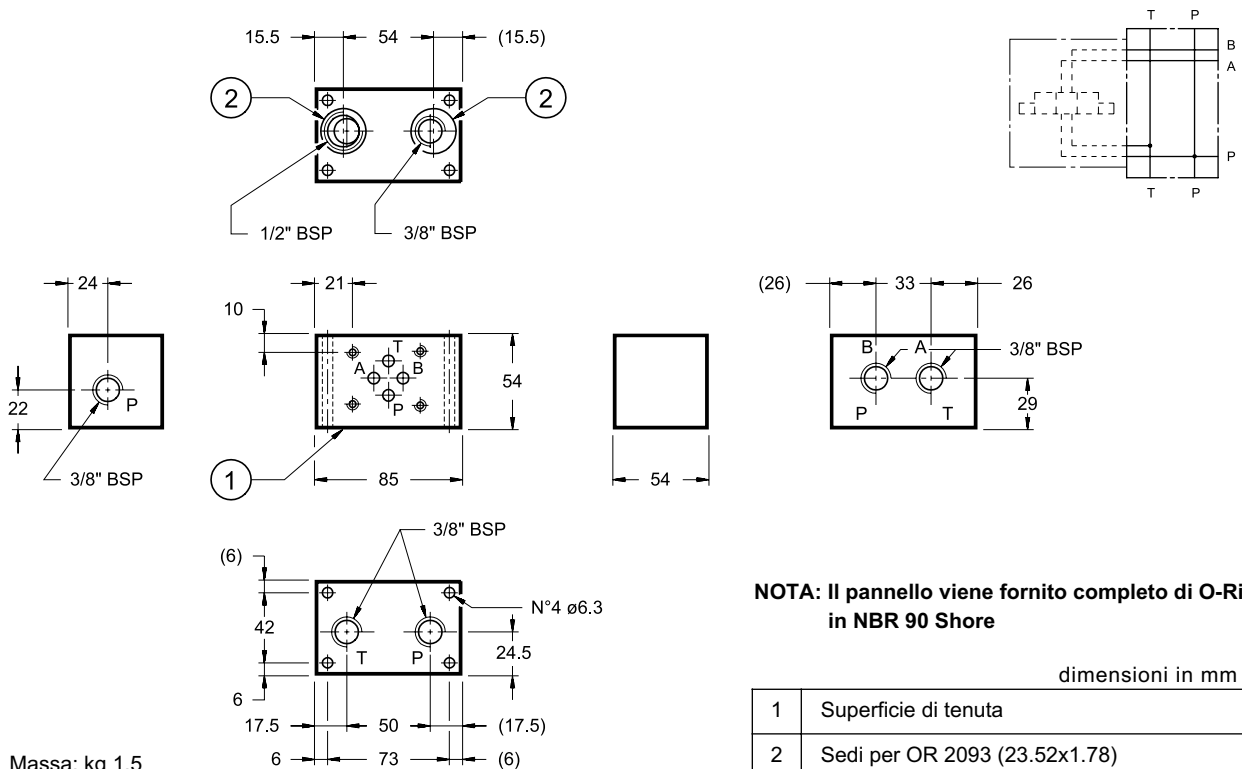
dimensioni in mm

1	Superficie di tenuta
2	Sedi per OR 2093 (23.52x1.78)

Massa: kg 1,5

## 3 - DIMENSIONI DI INGOMBRO E DI INSTALLAZIONE P2D-F/21 (cod. 1560122)

### PANNELLO CON CONDOTTI P - T FILETTATI ED ATTACCO SUPPLEMENTARE DI PRESSIONE



**NOTA: Il pannello viene fornito completo di O-Ring in NBR 90 Shore**

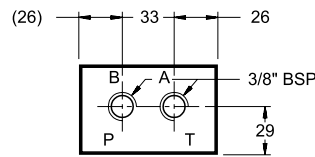
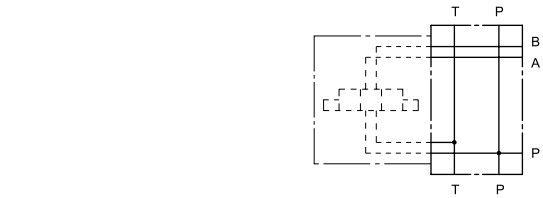
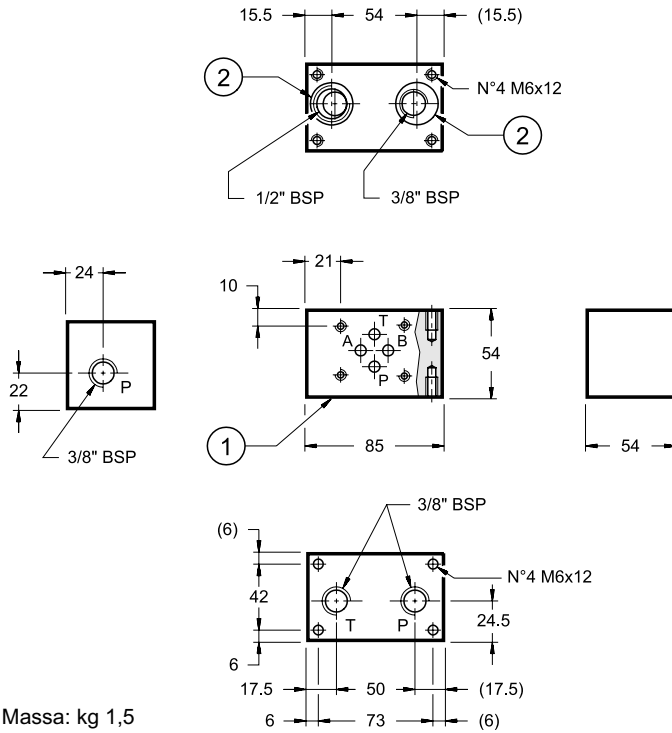
dimensioni in mm

1	Superficie di tenuta
2	Sedi per OR 2093 (23.52x1.78)

Massa: kg 1,5

4 - DIMENSIONI DI INGOMBRO E DI INSTALLAZIONE P2D-I/21 (cod. 1560123)

PANNELLO INTERMEDIO CON CONDOTTI P-T FILETTATI, FORI DI FISSAGGIO FILETTATI PER RIDURRE LA LUNGHEZZA DEI TIRANTI E ATTACCO SUPPLEMENTARE DI PRESSIONE



NOTA: Il pannello viene fornito completo di O-Ring in NBR 90 Shore

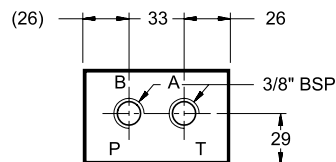
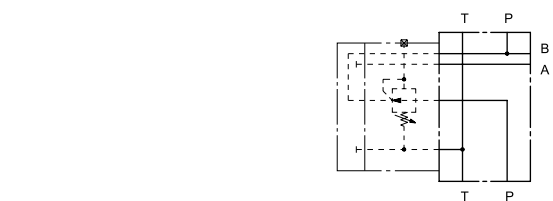
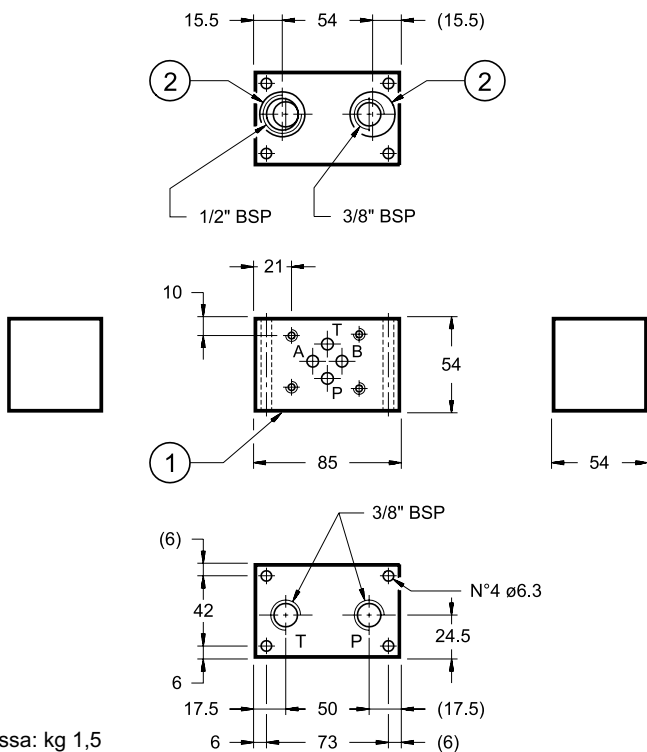
dimensioni in mm

1	Superficie di tenuta
2	Sedi per OR 2093 (23.52x1.78)

Massa: kg 1,5

5 - DIMENSIONI DI INGOMBRO E DI INSTALLAZIONE P2D-Z/21 (cod. 1560025)

PANNELLO CON PREDISPOSIZIONE PER L'INSTALLAZIONE DI UNA VALVOLA RIDUTTRICE DI PRESSIONE TIPO MZD



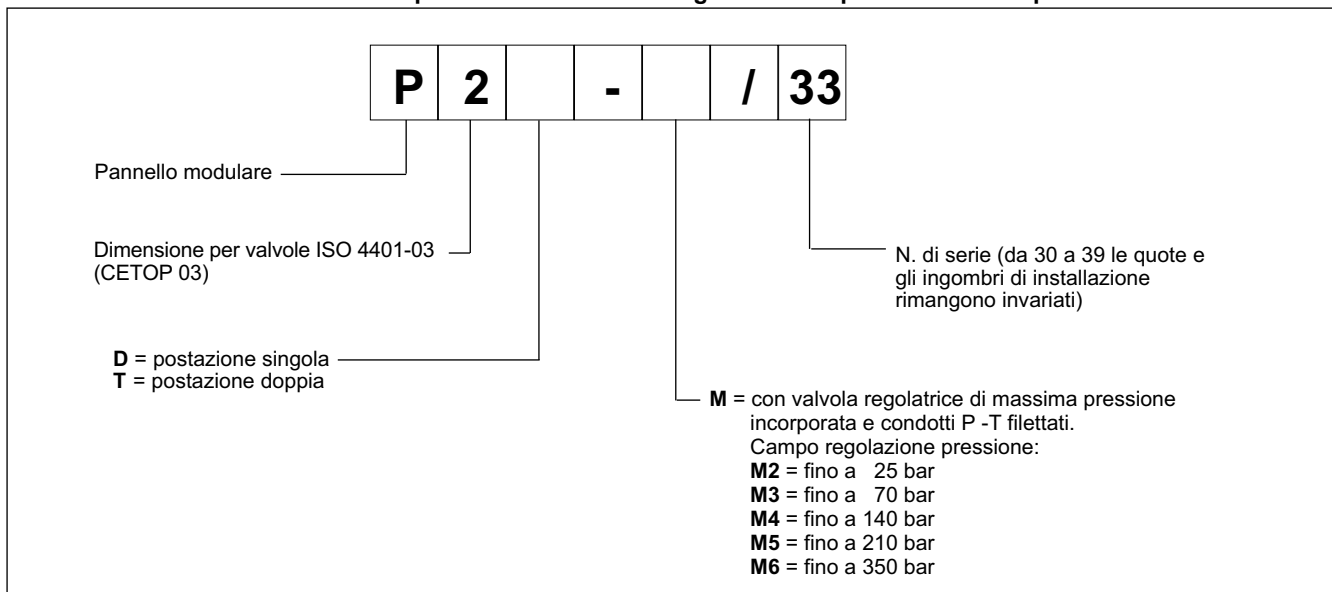
NOTA: Il pannello viene fornito completo di O-Ring in NBR 90 Shore

dimensioni in mm

1	Superficie di tenuta
2	Sedi per OR 2093 (23.52x1.78)

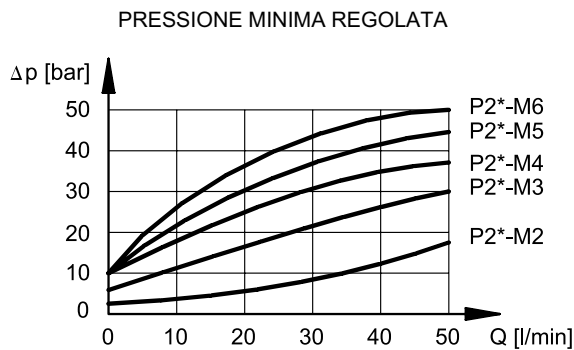
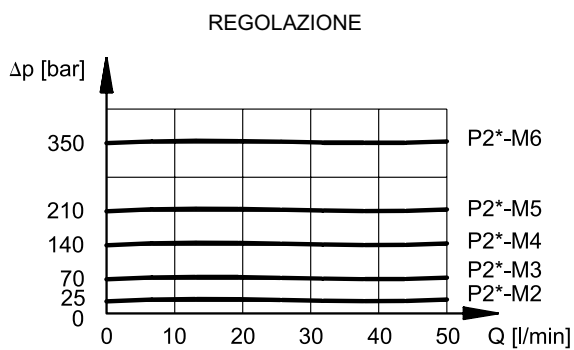
Massa: kg 1,5

## 6 - CODICE DI IDENTIFICAZIONE pannelli con valvola regolatrice di pressione incorporata

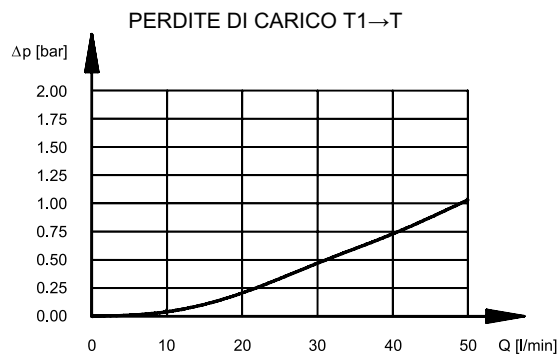


## 7 - CURVE CARATTERISTICHE PANNELLI CON VALVOLA REGOLATRICE DI PRESSIONE INCORPORATA

**P2D-M\* E P2T-M\*** (valori ottenuti con viscosità 36 cSt a 50°C)

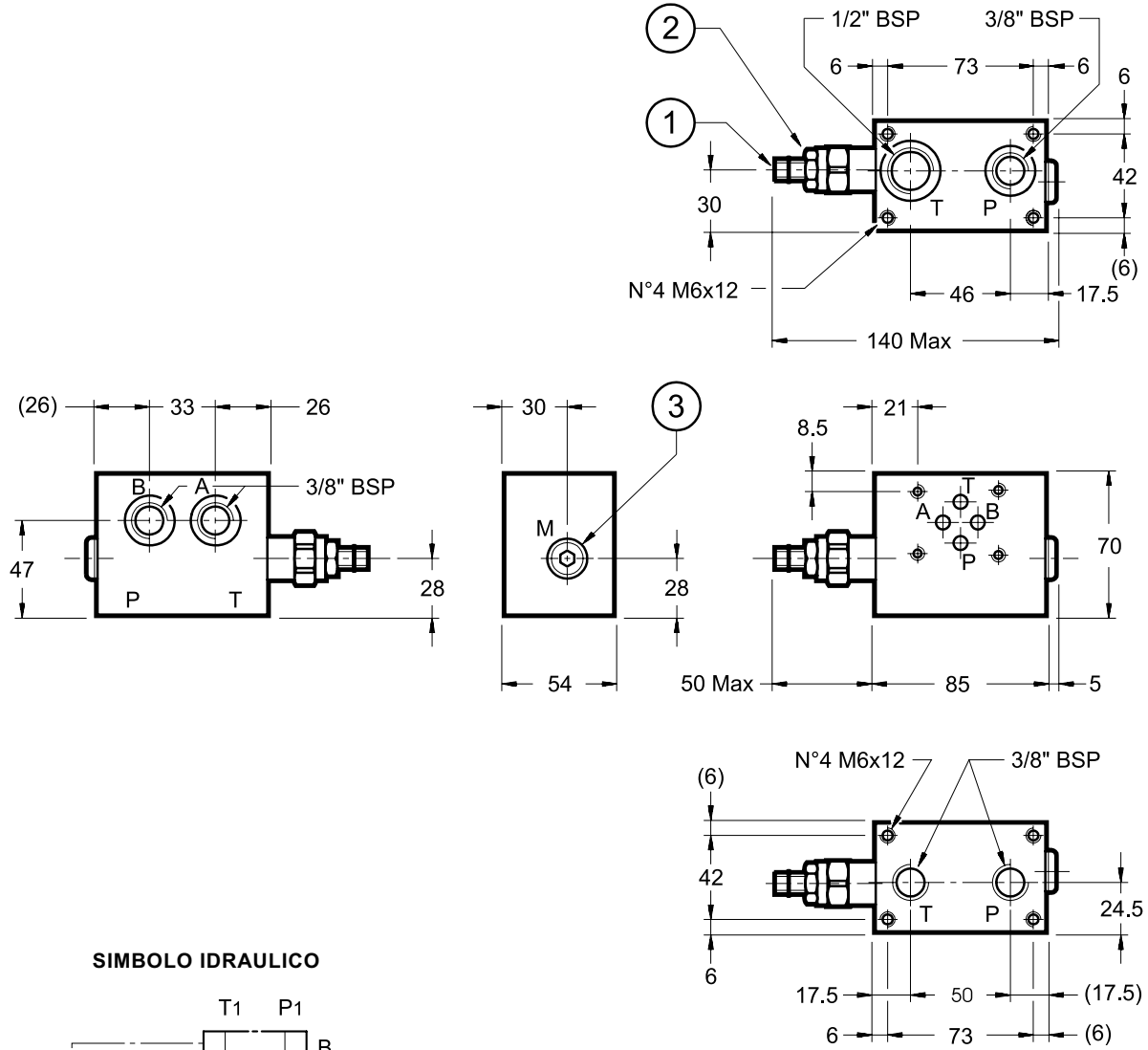


perdite di carico P-T con vite tarata ad inizio regolazione (pressione minima regolata)

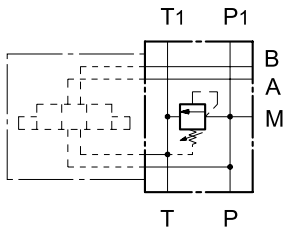


8 - DIMENSIONI DI INGOMBRO E DI INSTALLAZIONE P2D-M\*/ 33

PANNELLO POSTAZIONE SINGOLA CON VALVOLA REGOLATRICE DI MASSIMA PRESSIONE INCORPORATA



SIMBOLO IDRAULICO



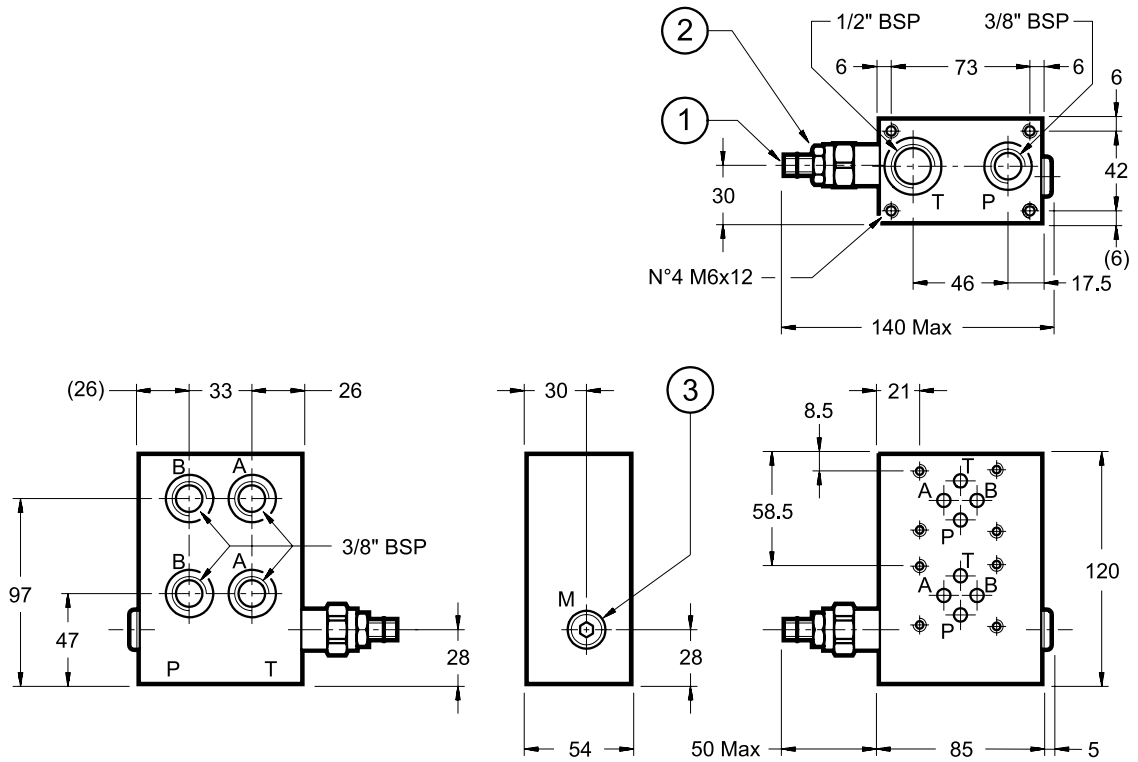
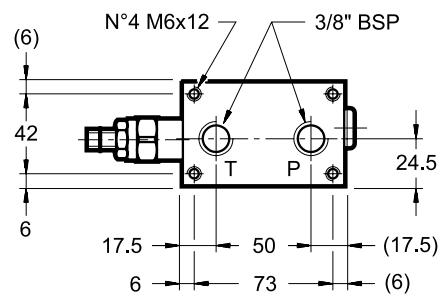
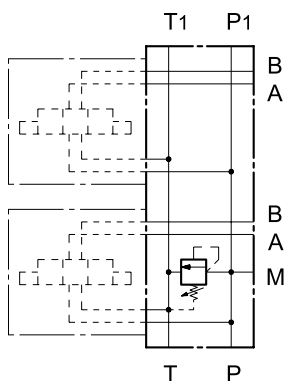
Massa: kg 2,5

dimensioni in mm

1	Vite di regolazione con esagono incassato: chiave 6 Rotazione oraria per incremento pressione
2	Dado di bloccaggio: chiave 19
3	Attacco manometro 1/4" BSP tappato

**9 - DIMENSIONI DI INGOMBRO E DI INSTALLAZIONE P2T-M\* /33**

PANNELLO POSTAZIONE DOPPIA CON VALVOLA REGOLATRICE DI MASSIMA PRESSIONE INCORPORATA


**SIMBOLO IDRAULICO**


dimensioni in mm

1	Vite di regolazione con esagono incassato: chiave 6 Rotazione oraria per incremento pressione
2	Dado di bloccaggio: chiave 19
3	Attacco manometro 1/4" BSP tappato

Massa: kg 5

## 10 - FLUIDI IDRAULICI

Usare fluidi idraulici a base di olio minerale tipo HL o HM secondo ISO 6743-4. Per questi tipi di fluidi, utilizzare guarnizioni in NBR. Per fluidi tipo HFDR (esteri fosforici) utilizzare guarnizioni in FPM. Per l'uso di altri tipi di fluidi come ad esempio HFA, HFB, HFC consultare il nostro Ufficio Tecnico.

L'esercizio con fluido a temperatura superiore a 80 °C comporta un precoce decadimento della qualità del fluido e delle guarnizioni.

Il fluido deve essere mantenuto integro nelle sue proprietà fisiche e chimiche.

## 11 - LIMITE DI PRESSIONE IN P

In funzione del tipo di tirante utilizzato e del numero di pannelli assemblati occorre porre attenzione al limite di pressione sulla linea P oltre il quale c'è il pericolo di estrudere gli O-Ring.

n° pannelli assemblati	Barra filettata classe B7 DIN 975	Vite prigioniera classe 8.8 UNI 5911	Vite prigioniera classe 12.9
2	350 bar	350 bar	350 bar
3	300 bar	350 bar	350 bar
4	250 bar	300 bar	350 bar
5	200 bar	250 bar	300 bar
6	150 bar	200 bar	250 bar
Coppia di serraggio	8 Nm	8 Nm	12 Nm



**DIPLOMATIC OLEODINAMICA S.p.A.**  
20015 PARABIAGO (MI) • Via M. Re Depaolini 24  
Tel. +39 0331.895.111  
Fax +39 0331.895.339  
[www.diplomatic.com](http://www.diplomatic.com) • e-mail: [sales.exp@diplomatic.com](mailto:sales.exp@diplomatic.com)

