



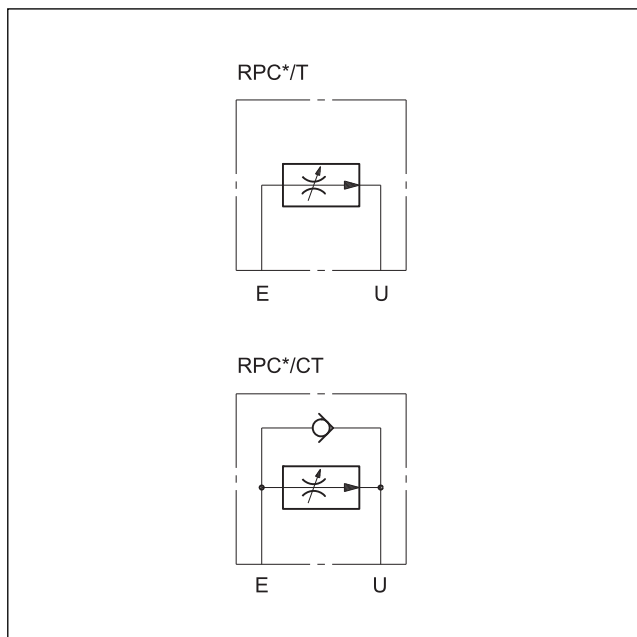
RPC*

VALVOLE REGOLATRICI DI PORTATA UNIDIREZIONALI CON COMPENSAZIONE BARICA E TERMICA

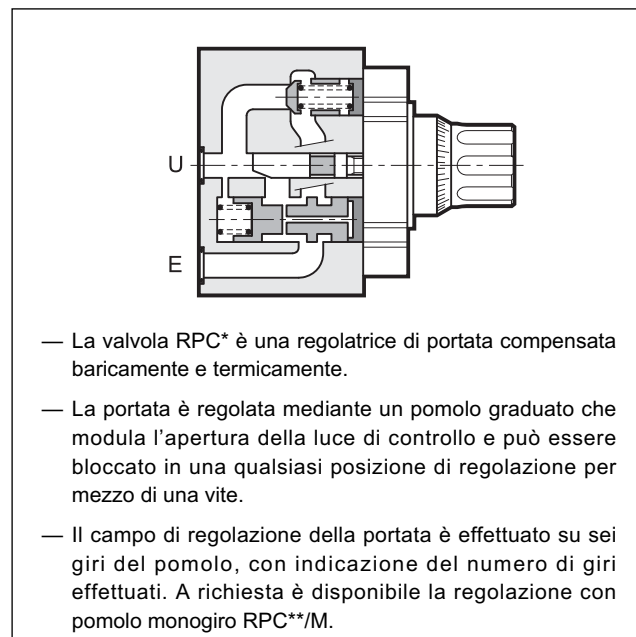
ATTACCHI A PARETE

RPC2 **ISO 6263-06 (CETOP 06)**
RPC3 **ISO 6263-07 (CETOP 07)**

SIMBOLI IDRAULICI

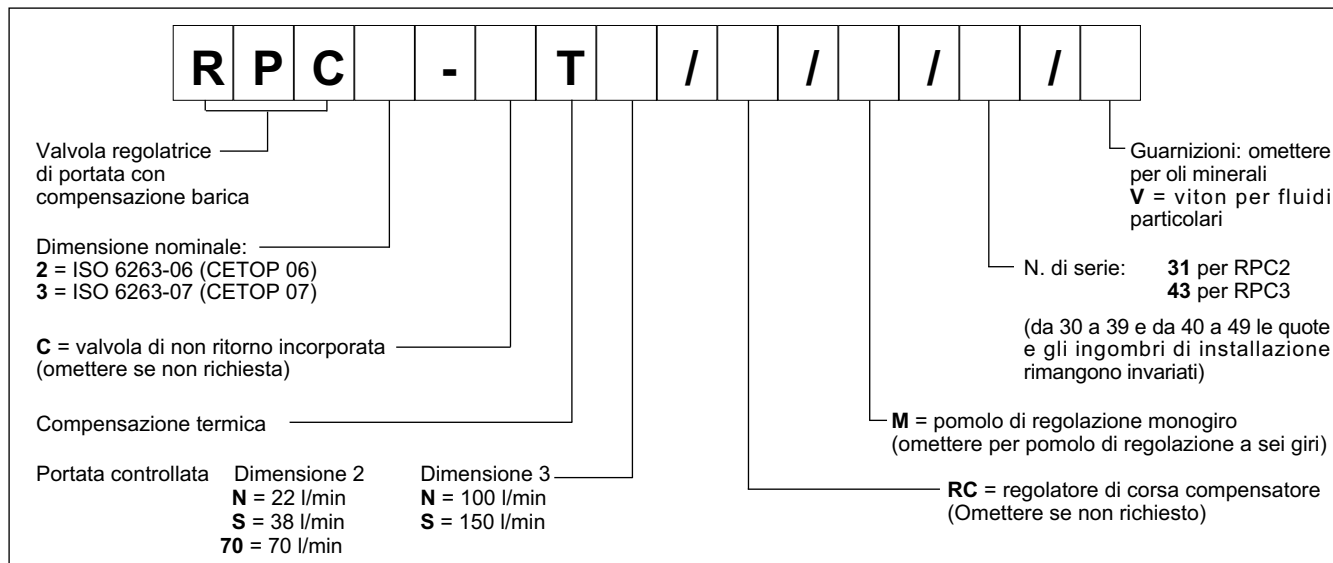


PRINCIPIO DI FUNZIONAMENTO

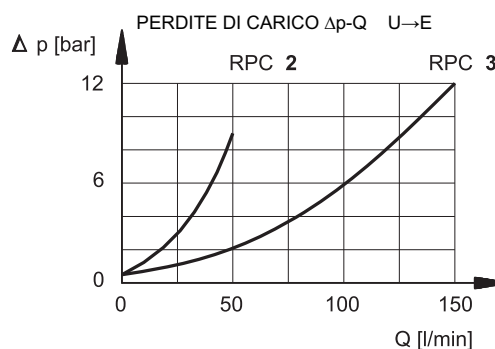
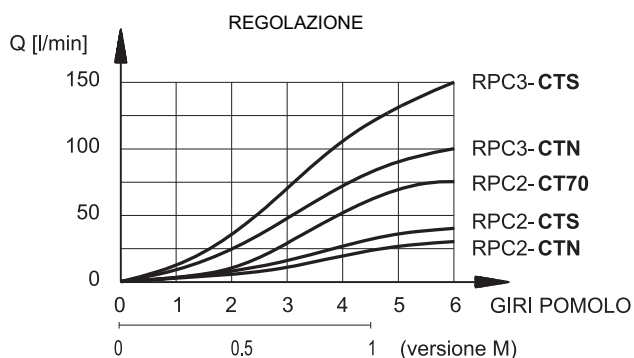


PRESTAZIONI (rilevate con olio minerale con viscosità di 36 cSt a 50°C)		RPC2	RPC3
Pressione massima d'esercizio	bar	320	250
Pressione di apertura valvola di non ritorno	bar	0,5	0,5
Minima differenza di pressione tra E e U	bar	10	12
Portate massime regolate	l/min	22 - 38 - 70	100 - 150
Portata minima regolata	l/min	0,050	0,120
Campo temperatura ambiente	°C	-20 / +50	
Campo temperatura fluido	°C	-20 / +80	
Campo viscosità fluido	cSt	10 ÷ 400	
Viscosità effettiva raccomandata	cSt	25	
Grado di contaminazione del fluido		secondo ISO 4406:1999 classe 20/18/15	
Massa	kg	3,6	7,8

1 - CODICE DI IDENTIFICAZIONE



2 - CURVE CARATTERISTICHE (valori ottenuti con viscosità 36 cSt a 50°C)



3 - FLUIDI IDRAULICI

Usare fluidi idraulici a base di olio minerale tipo HL o HM secondo ISO 6743-4. Per questi tipi di fluidi, utilizzare guarnizioni in NBR. Per fluidi tipo HFDR (esteri fosforici) utilizzare guarnizioni in FPM (codice V). Per l'uso di altri tipi di fluidi come ad esempio HFA, HFB, HFC consultare il nostro Ufficio Tecnico.

L'esercizio con fluido a temperatura superiore a 80 °C comporta un precoce decadimento della qualità del fluido e delle guarnizioni.

Il fluido deve essere mantenuto integro nelle sue proprietà fisiche e chimiche.

4 - COMPENSAZIONE BARICA

Nella valvola sono presenti due strozzatori in serie. Il primo è una luce regolabile dal pomolo; il secondo pilotato dalla pressione a monte e a valle del primo strozzatore, assicura un salto di pressione costante a cavallo della strozzatura regolabile.

In queste condizioni il valore di portate impostato si mantiene costante entro un campo di tolleranza del $\pm 3\%$ della portate di fondo scala.

5 - COMPENSAZIONE TERMICA

Un dispositivo sensibile alle variazioni di temperatura posto sul primo strozzatore ne corregge la posizione mantenendo pressoché inalterata la portata controllata anche al variare della viscosità dell'olio.

La variazione di portata impostata è contenuta nel $\pm 2,5\%$ del valore della portata di fondo scala.

6 - FLUSSO LIBERO INVERSO

A richiesta le valvole RPC* vengono fornite con valvola di non ritorno incorporata per consentire il flusso libero in senso inverso a quello controllato.

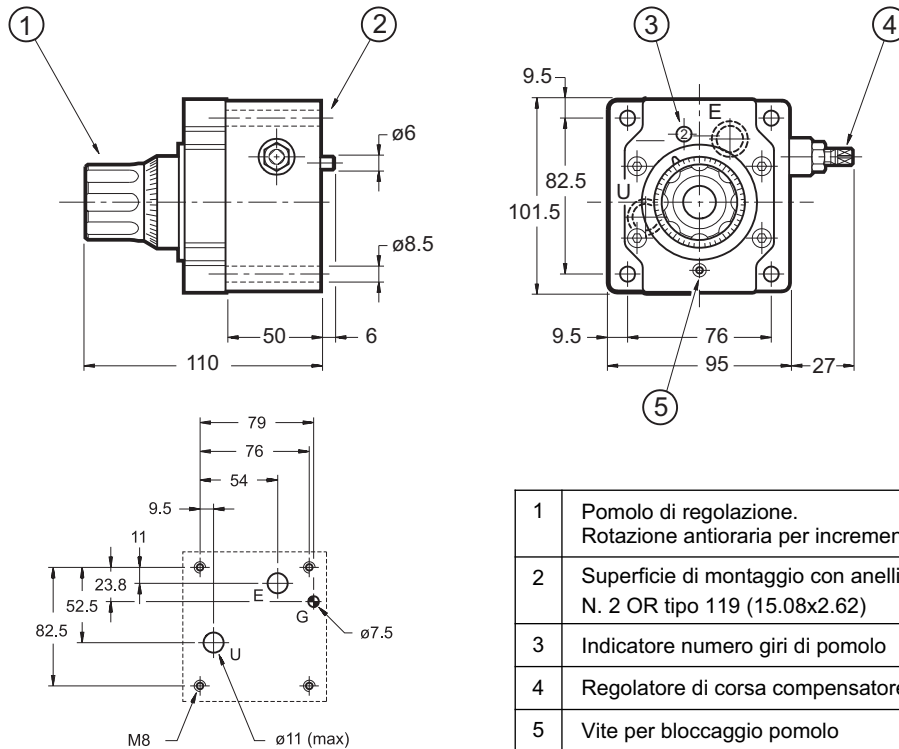
Per la richiesta aggiungere la lettera: **C** (vedi paragrafo 1).

7 - REGOLAZIONE CORSA DEL COMPENSATORE

Per evitare movimenti incontrollati nell'attuatore quando viene azionato, la valvola RPC può essere dotata di uno speciale dispositivo che regola la corsa del compensatore evitando che lo stesso compia un'apertura superiore a quella necessaria alla regolazione.

Per la richiesta di questo regolatore aggiungere alla sigla della valvola il suffisso **RC** (vedi paragrafo 1).

8 - DIMENSIONI DI INGOMBRO E DI INSTALLAZIONE RPC2 SERIE 31



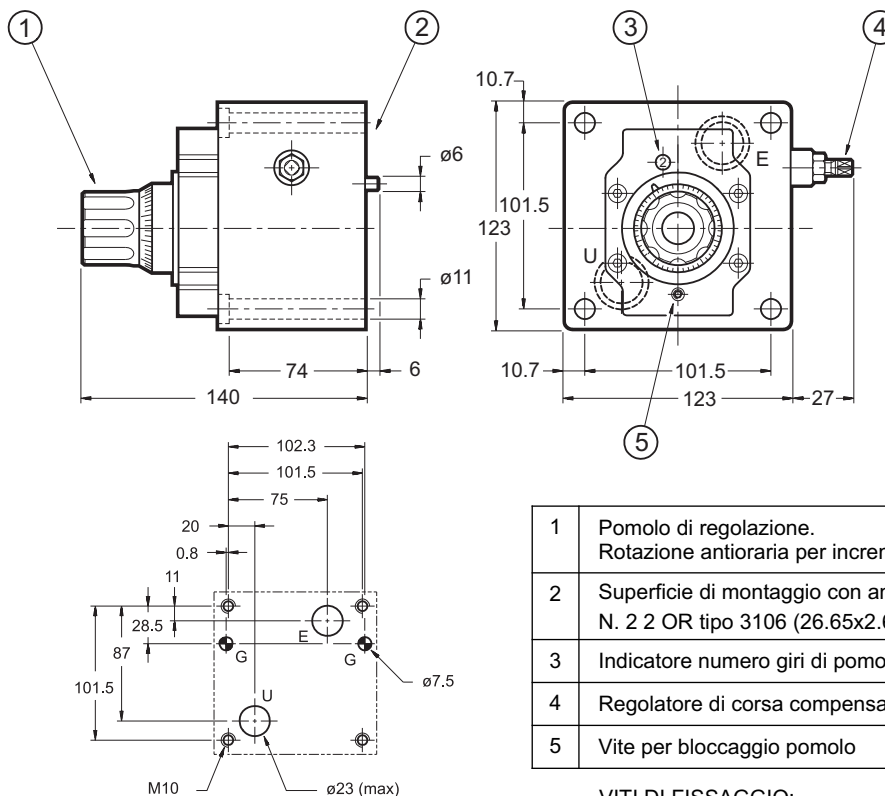
dimensioni in mm

1	Pomolo di regolazione. Rotazione antioraria per incremento portata
2	Superficie di montaggio con anelli di tenuta: N. 2 OR tipo 119 (15.08x2.62)
3	Indicatore numero giri di pomolo
4	Regolatore di corsa compensatore RC (opzionale)
5	Vite per bloccaggio pomolo

PIANO DI POSA:
ISO 6263-06-05-*-97 (CETOP 4.5.2-2-06-320)

VITI DI FISSAGGIO:
N. 4 viti TCEI ISO 4762 M8x60
Coppia di serraggio: 20 Nm

9 - DIMENSIONI DI INGOMBRO E DI INSTALLAZIONE RPC3 SERIE 43



dimensioni in mm

1	Pomolo di regolazione. Rotazione antioraria per incremento portata
2	Superficie di montaggio con anelli di tenuta: N. 2 2 OR tipo 3106 (26.65x2.62)
3	Indicatore numero giri di pomolo
4	Regolatore di corsa compensatore RC (opzionale)
5	Vite per bloccaggio pomolo

PIANO DI POSA:
ISO 6263-07-09-*-97 (CETOP 4.5.2-2-07-250)

VITI DI FISSAGGIO:
N. 4 viti TCEI ISO 4762 M10x90
Coppia di serraggio: 40 Nm



10- PIASTRE DI BASE (vedi catalogo 51 000)

	RPC2	RPC3
Tipo	PMRPC2-AI4G attacchi sul retro	PMRPC3-AI6G attacchi sul retro
Filettatura degli attacchi	1/2" BSP	1" BSP



DIPLOMATIC OLEODINAMICA S.p.A.
20015 PARABIAGO (MI) • Via M. Re Depaolini 24
Tel. +39 0331.895.111
Fax +39 0331.895.339
www.diplomatic.com • e-mail: sales.exp@diplomatic.com